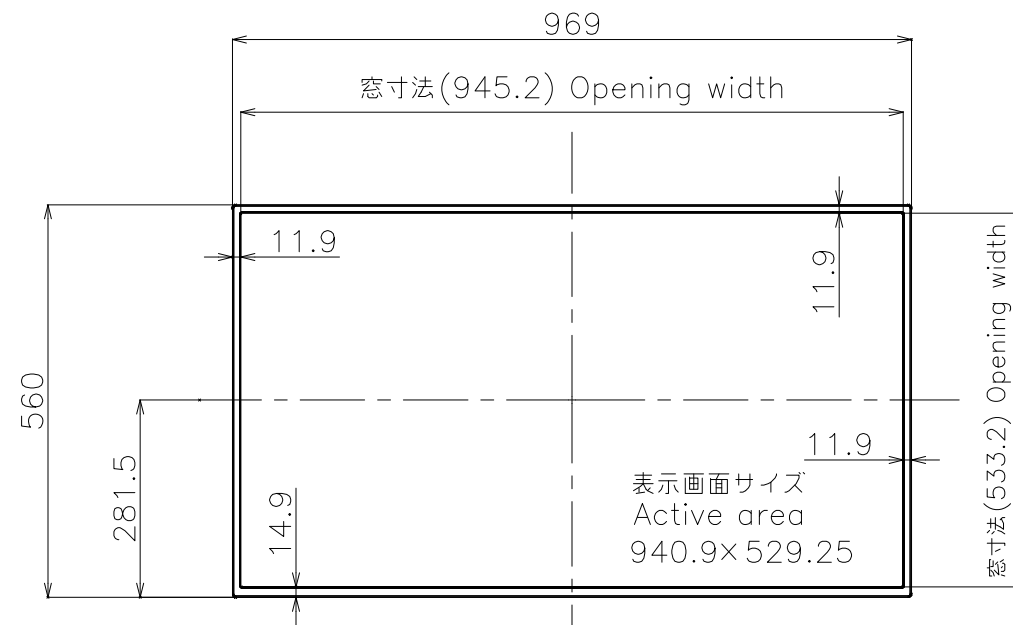


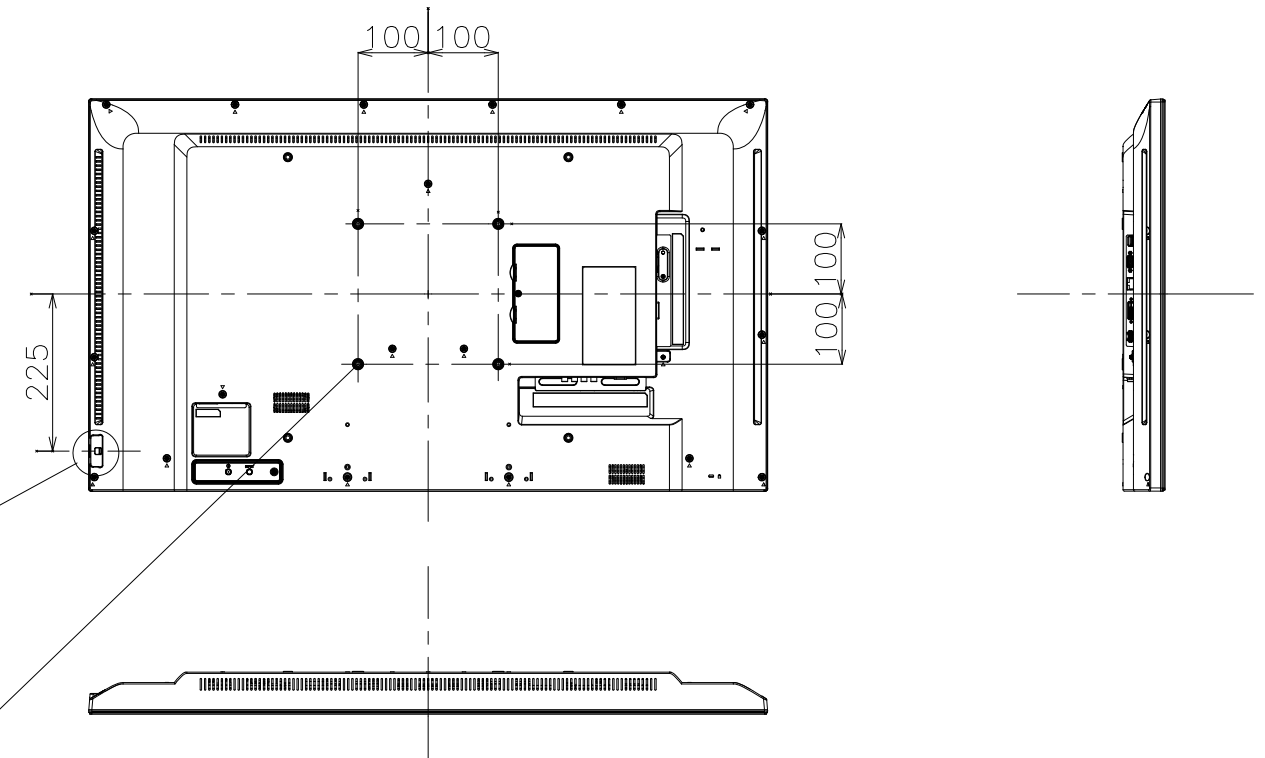
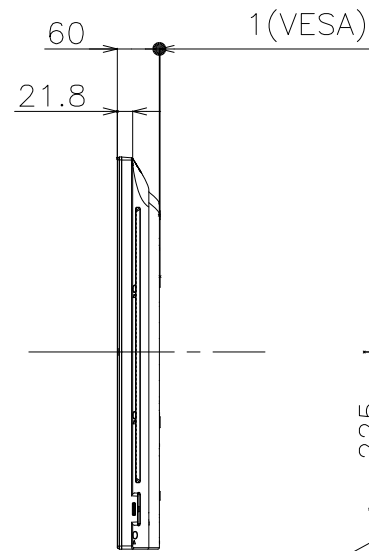
PN-W435A

寸法図

Dimensional Drawings

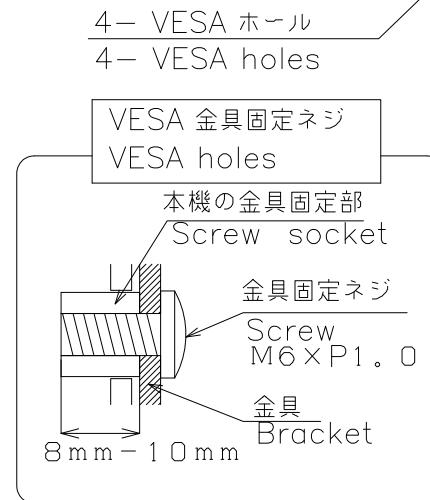
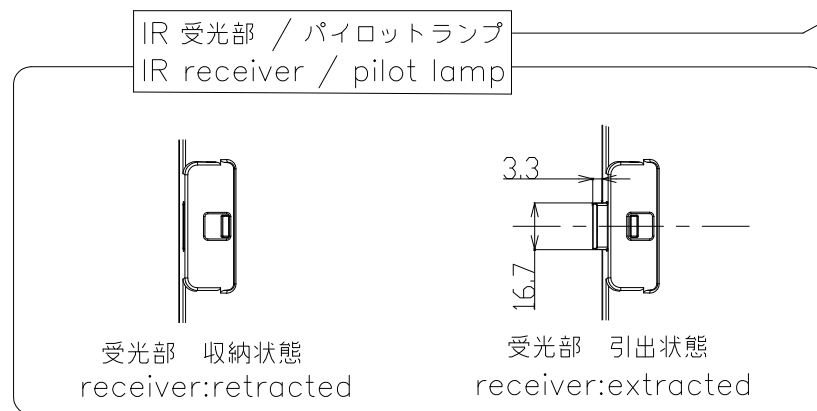


縦置き設置時 上方向
In portrait installation : this side up



質量	約 9.0 kg
Weight	Approx.

単位 : mm
Unit : mm



※VESAホールは図示の200mm×200mmピッチのみ使用可
(400mm×400mmの位置は使用不可)
*In use of VESA holes,
use the holes of 200mm x 200mm pitch only.
(holes of 400mm x 400mm pitch exist, but
do not use them)