

HDMI

お買いあげいただき、まことにありがとうございました。

このセットアップマニュアルをよくお読みのうえ、正しくお使いください。

● このセットアップマニュアルは、保証書とともにいつでも見ることができる場所に必ず保管してください。

付属の CD-ROM の Manual フォルダー内の取扱説明書もお読みください。(ご覧いただくためには、Adobe Reader が必要です。)

付属の電源コードは当該製品専用です。他の機器に使用しないでください。

高調波電流規格 JIS C 61000-3-2 適合品

この装置は、クラス A 情報技術装置です。この装置を家庭環境で使用すると電波妨害を引き起こすことがあります。この場合には使用者が適切な対策を講ずるよう要求されることがあります。

VCCI-A

※ クラス A 情報技術装置の技術基準に適合させるために、この製品の下記の端子に接続するケーブルは、シールドされたものを使用してください。
HDMI 入力端子、D-sub 入力端子、DisplayPort 入力端子、DisplayPort 出力端子、RS-232C 入力端子

付属品について

万一、不足のものがありましたら、販売店にご連絡ください。

- 本体：1台
- リモコン：1個
- ケーブルクランプ（差込式）：4個
- ケーブルクランプ：3個
- 電源コード（AC100V 用・約 3m）：1本
- リモコン用乾電池（単 3 形）：2本
- CD-ROM（ユーティリティディスク）：1枚
- CD-ROM（タッチディスプレイリンク）：1枚
- タッチディスプレイリンクライセンス証書：1部
- セットアップマニュアル（本書）：1部
- 保証書：1部
- タッチペン（静電容量タッチパネル用）：2本
- タッチペンアダプター：1個
- タッチペン用ペン先（静電容量タッチパネル用）：8個
- タッチペン用乾電池（単 4 形）：2本
- トレー：1個
- スピーカーカバー：2個
- USB ケーブル（約 3m）：1本
- RS-232C 変換ケーブル（Φ 3.5mm ミニジャック）：1本
- イレーザー（静電容量タッチパネル用）：1個
- カメラマウント：1個
- カメラ取付ネジ（インチネジ）：1個
- タッチペンアダプター固定ネジ（段付ネジ M3）：1個
- スピーカーカバー取付ネジ（M3）/ カメラマウント取付ネジ（M3）：6個
- 縦用シール（ロゴ）：1枚
- 識別シール（タッチペン用）：4 × 2枚
- ブランクシール：1枚

前面の SHARP ロゴを隠したいときは、上から貼ってください。

※ CD-ROM 内のソフトウェアの著作権は、シャープ（株）が保有しています。許可なく複製しないでください。

※ AC200V（50/60Hz）のコンセントを使用するときは、別売の電源コード（QACCJA104WJPZ）を使用してください。

安全にお使いいただくために

このセットアップマニュアルには、安全にお使いいただくためのいろいろな表示をしています。その表示を無視して、誤った取り扱いをすることによって生じる内容を「警告」「注意」に区分しています。内容をよく理解してから本文をお読みください。

図記号の意味 (図記号の一例です。)



記号は、**気をつける**必要があることを表しています。



記号は、**してはいけない**ことを表しています。



記号は、**しなければならない**ことを表しています。



警告

この表示を無視して誤った取り扱いをすると、人が死亡または重傷を負うおそれがある内容を示しています。



電源コードを傷つけない。引っ張らない。無理に曲げない。本機や重いものの下敷きしない。加熱しない。加工しない。また、熱器具に近づけない。電源コードを傷め、火災や感電の原因となります。



電源は、正しい電源電圧のコンセントを使用する。付属の電源コードは AC100V 専用です。指定以外の電源を使用すると、火災や感電の原因となります。



雷が鳴り始めたら、本機の電源を切り、電源プラグをコンセントから抜く。火災や感電の原因となります。



発熱したり、煙が出たり、変なにおいがするなどの異常が起きたら、すぐに本機の電源を切り、電源プラグをコンセントから抜く。異常な状態で使用を続けると、火災や感電の原因となります。お買いあげの販売店またはお客様ご相談窓口にご連絡ください。



機器を落としたり、キャビネットを破損したときは、本機の電源を切り、電源プラグをコンセントから抜く。そのまま使用すると火災や感電の原因となります。お買いあげの販売店またはお客様ご相談窓口にご連絡ください。



電源プラグの刃や刃の付近に、ほこりや金属物が付着しているときは、電源プラグを抜いて乾いた布で取り除く。そのまま使用すると火災や感電の原因となります。



内部に水や異物が入ったときは、本機の電源を切り、電源プラグをコンセントから抜く。そのまま使用すると火災や感電の原因となります。お買いあげの販売店またはお客様ご相談窓口にご連絡ください。



クリップやピンなどの異物を機械の中に入れない。火災や感電の原因となります。



ほこりや湿気の多い場所、油煙や湯気の当たる場所で使用しない。腐食性ガス(二酸化硫黄、硫化水素、二酸化窒素、塩素、アンモニア、オゾンなど)の存在する環境で使用しない。火災の原因となります。



本機の裏ぶたを外さない。改造しない。内部には電圧の高い部分があるため、触ると感電の原因となります。内部の点検、修理はお買いあげの販売店またはお客様ご相談窓口にご相談ください。



ぬれた手で電源プラグを抜き差ししない。感電の原因となります。



本機に水がかかるような場所に設置しない。ぬらさない。火災や感電の原因となります。本機の上や近くに花びんなど、水の入った容器を置かないでください。風呂やシャワー室では使用しないでください。エアコン等水を排出する機器にも注意してください。



アースを接続する。アースが接続されないで万一、漏電した場合は火災や感電のおそれがあります。本機の電源プラグはアース付き3ピンプラグです。アース接続できない場合は、専門の工事業者にご相談ください。



航空機、原子力設備、生命維持にかかわる医療機器などの高度な信頼性を必要とする設備への組み込みや制御などを目的とした使用はできません。



電池は火や水の中に投入したり、加熱・分解・改造・ショートしない。乾電池は充電しない。



注意

この表示を無視して誤った取り扱いをすると、人がけがをしたり財産に損害を受けるおそれがある内容を示しています。



電源コードは、必ず付属または指定のものを使用する。
付属や指定以外のものを使用すると、火災の原因となることがあります。



電源プラグをコンセントから容易に抜き差しできる状態で使用する。



電源コードは、タコ足配線しない。
タコ足配線をすると、過熱により火災の原因となることがあります。



電源プラグはコンセントに根元まで確実に差し込む。
差し込みが不完全だと発熱したり、ほこりが付着して火災の原因となります。また、電源プラグの刃に触れると感電の原因となります。



火災や感電を防ぐために、次のことを守る。

- 電源プラグを抜くときは、必ずプラグを持って抜いてください。
- お手入れのときや、夜間、休業日などで長時間使用しないときは、電源プラグをコンセントから抜いてください。
- 電源プラグや電源コードが熱いとき、またコンセントへの差し込みがゆるく電源プラグがぐらついているときは、使用をやめてお買いあげの販売店またはお客様ご相談窓口にご相談ください。



直射日光の当たる場所や暖房器具の近くなど、高温になる場所で使用しない。
発熱や発火の原因となることがあります。



ぐらつく台の上や、不安定な場所に置かない。強い衝撃や振動を与えない。
落ちたり、倒れたりしてけがの原因となることがあります。



うつ伏せ、あお向け、逆さまにして使用しない。
熱がこもり、発熱や発火・故障の原因となることがあります。



上にものを置いたり、上に乗ったりしない。
倒れたり、落下したりしてけがの原因となることがあります。



風通しの悪いところに置いたり、じゅうたんや布団の上に置いたり、布などをかけたりしない。
通風を妨げると内部に熱がこもり、故障や発熱、発火の原因となることがあります。



画面を強く押ししたり、衝撃を与えたりしない。
画面に力が加わると、破損や故障、けがの原因となることがあります。



画面を先のとがった物で押さない。
破損や故障、けがの原因となることがあります。



硬いものでこすったり、たたいたりしない。
破損してけがの原因となることがあります。



移動するときは、電源プラグをコンセントから抜き、接続されているケーブルを外す。
コードやケーブルが引っ掛かり、落ちたり、倒れたりしてけがの原因となることがあります。
電源コードが傷つき火災や感電の原因となることがあります。



通風孔に付着したほこりやゴミはこまめに取り除く。
通風孔や内部にほこりがたまると、発熱や発火・故障の原因となることがあります。
内部に入ったほこりの清掃はお買いあげの販売店またはお客様ご相談窓口にご相談ください。
(内部の清掃費用については、お買いあげの販売店またはお客様ご相談窓口にお問い合わせください。)



乾電池の使用にあたっては、次のことを守る。
使いかたを誤ると、破裂や発火の原因となることがあります。また、液漏れによる機器の腐食、手や衣類を汚す原因となります。

- 指定以外の電池を使用しないでください。
- プラス (+) とマイナス (-) の向きは、表示に従って正しく入れてください。
- 新しいものと、一度使ったものを混ぜて使わないでください。
- 種類の違うものを混ぜて使わないでください。同じ形でも電圧の異なるものがあります。
- 消耗したときは、速やかに交換してください。
- 長時間使わないときは、電池を取り出してください。
- 廃棄するときは、プラス (+) とマイナス (-) をセロハンテープで絶縁して廃棄します。各自自治体によって「ゴミの捨てかた」が違います。地域の条例に従ってください。
- 火や水の中に投入したり、加熱・分解・改造・ショートしないでください。



乾電池から液が漏れて皮膚や衣服に付いたときは、ただちに水道水などのきれいな水で洗い流す。また、漏れた液が目に入ったときは、こすらずにすぐに水道水などのきれいな水で十分に洗ったあと、ただちに医師の治療を受ける。
皮膚がかぶれたり、目に障害を与える原因となるおそれがあります。



本機の温度が高くなる部分に長時間触れない。
低温やけどの原因となることがあります。

接続

! ご注意

- 接続ケーブルの取り付け／取り外しは、主電源スイッチを切り、コンセントから電源プラグを抜いてから行ってください。接続する機器の説明書も併せてご覧ください。
- 接続の際、入力端子と出力端子を間違えないように注意してください。誤動作や故障の原因となる場合があります。

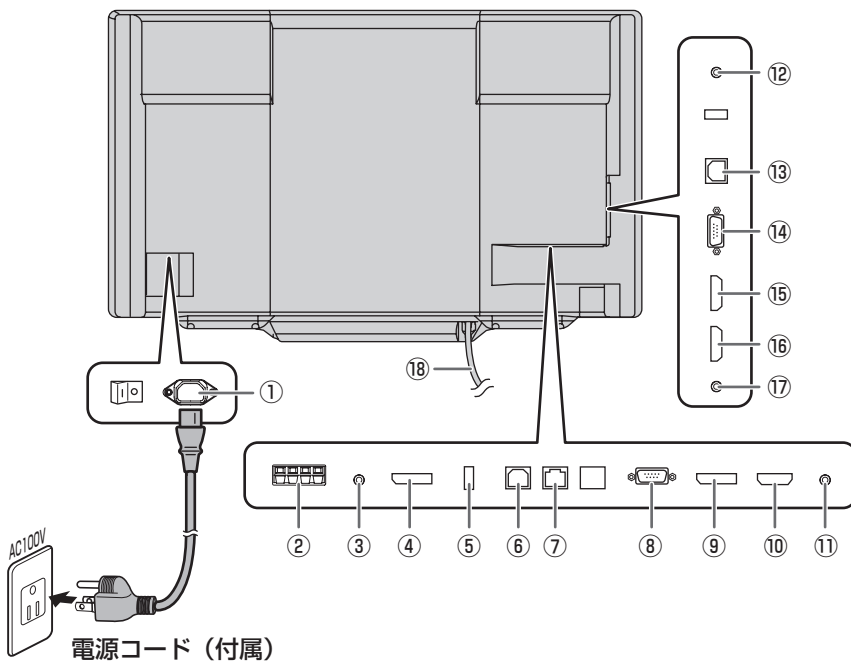


アースを接続する。

アースが接続されないで万一、漏電した場合は火災や感電のおそれがあります。本機の電源プラグはアース付き3ピンプラグです。アースが接続できない場合は、専門の工事業者にご相談ください。

電源は、正しい電源電圧のコンセントを使用する。

付属の電源コードはAC100V用です。指定以外の電源を使用すると、火災の原因となることがあります。



- ① 電源接続端子
- ② 外部スピーカー端子
- ③ 音声出力端子
- ④ DisplayPort 出力端子
- ⑤ タッチペンアダプター接続端子
- ⑥ USB1 端子 (タッチパネル用)
- ⑦ LAN 端子
- ⑧ D-sub1 入力端子
- ⑨ DisplayPort 入力端子
- ⑩ HDMI1 入力端子
- ⑪ 音声 1 入力端子
- ⑫ RS-232C 入力端子
- ⑬ USB2 端子 (タッチパネル用)
- ⑭ D-sub2 入力端子
- ⑮ HDMI2 入力端子
- ⑯ HDMI3 入力端子
- ⑰ 音声 2 入力端子
- ⑱ USB ケーブル

トリーの USB 機器用端子 (USB2.0 準拠) を使用するときには、USB ケーブルをコンピューターの USB 端子に接続します。(タッチパネルの接続は、別途必要です。)

ご参考

- AC200V (50/60Hz) のコンセントを使用するときは、別売の電源コード (QACCJA104WJPZ) を使用してください。
- 本体設定メニューの「音声設定」で各入力モードで使用使用する音声入力端子を設定してください。出荷時は下記のように設定されています。

入力モード	音声入力端子 (出荷時設定)
D-SUB1	音声 1 入力端子
D-SUB2	音声 2 入力端子
DisplayPort	DisplayPort 入力端子

入力モード	音声入力端子 (出荷時設定)
HDMI1	HDMI1 入力端子
HDMI2	HDMI2 入力端子
HDMI3	HDMI3 入力端子

- タッチパネルを使用するには、タッチパネルとコンピューターを接続し、付属の CD-ROM から、タッチパネル設定ツール、タッチペニューティリティ、ペンソフトをコンピューターにインストールする必要があります。タッチディスプレイダウンローダーをインストールすると、各ソフトウェアの最新版の確認と最新版のダウンロードができます。各ソフトウェアのインストールについては、それぞれの取扱説明書を参照してください。
- コンピューターを接続する端子により使用する USB 端子が異なります。

D-sub1 入力端子 / DisplayPort 入力端子 / HDMI1 入力端子	USB1 端子
D-sub2 入力端子 / HDMI2 入力端子 / HDMI3 入力端子	USB2 端子

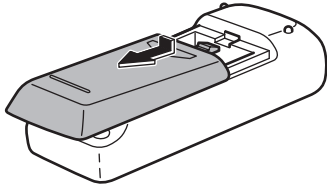
(出荷時設定。本体設定メニューの「タッチ出力設定」で変更できます。)

- タッチビューアーは、タッチディスプレイダウンローダーでセットアッププログラムをダウンロードします。
- HDMI と HDMI High-Definition Multimedia Interface 用語および HDMI ロゴは、米国およびその他国々において、HDMI Licensing, LLC の商標または登録商標です。
- DisplayPort は Video Electronics Standards Association の登録商標です。

リモコン・タッチペンの準備

リモコンの電池の入れかた

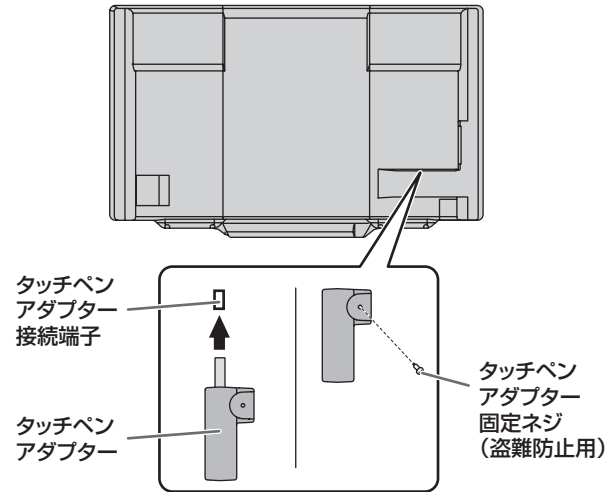
1. カバーを軽く押し下げ、矢印の方向へ押す。



2. 付属の乾電池（単3形×2本）をリモコンに入れる。
リモコン内部の表示に従って、プラス（+）とマイナス（-）の向きを正しく入れてください。
3. カバーを元に戻す。

タッチペンアダプターの接続

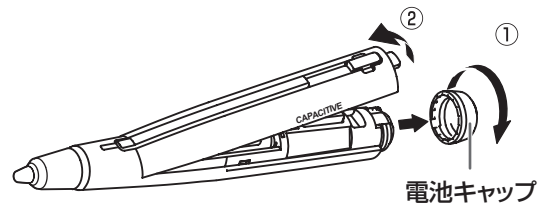
タッチペンを使用するために、タッチペンアダプターを本機のタッチペンアダプター接続端子に付けます。



タッチペンの電池の入れかた

タッチペンが2本同梱されています。それぞれに電池を入れてください。

1. 電池キャップを外す。
2. カバーを開け、付属の乾電池（単4形×1）をタッチペンに入れる。
タッチペン内部の表示に従って、プラス（+）とマイナス（-）の向きを正しく入れてください。



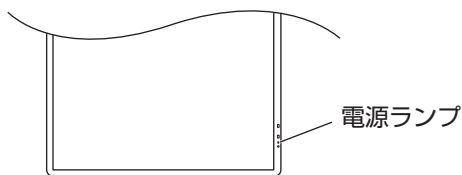
3. カバー、電池キャップを元に戻す。

ご参考

- タッチペンを追加する場合は、ペアリングが必要です。詳しくは取扱説明書をご覧ください。

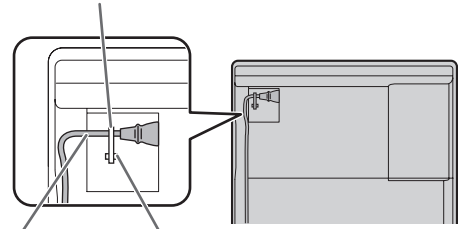
設置について

- ・本機は屋内用です。
- ・VESA 規格に準拠したスタンドや取り付け金具が必要です。
- ・本機は重量がありますので、設置や取り外し、移動の際は買いあげの販売店にご相談ください。
- ・本機を壁掛けや天吊りなどで使用する場合は、特別な技術が必要が必要です。工事は、専門の取り付け工事業者にご相談ください。お客様ご自身による工事は一切行わないでください。取り付け不備、取り扱い不備による事故、損傷については、当社は責任を負いません。
- ・本機は水平面に対し垂直の状態で使用してください。傾ける場合は、上向き 20° までにしてください。
- ・移動するときなどは、取っ手と本体底面部を持ってください。画面やトレー、スピーカー/スピーカーカバーを持たないでください。破損や故障、けがの原因となることがあります。
- ・本機は周囲温度 5℃～35℃の範囲内でご使用ください。
- ・周囲に熱がこもらないように注意してください。
- ・ケースに入れて設置するなど空間の確保が困難な場合、周囲温度が 5℃～35℃を超える場合は、ファンを設けるなど、周囲温度が 5℃～35℃になるよう対処してください。
- ・別売品取り付け時の周囲温度は、別売品の説明書をご確認ください。別売品を付けると周囲温度が変わる場合があります。
- ・通風孔をふさがないでください。本機内部の温度が上がると故障の原因となることがあります。
- ・発熱する機器の上に本機を置かないでください。
- ・縦長で使用するときは、次のことをお守りください。故障の原因となることがあります。
 - －電源ランプを下側に設置してください。



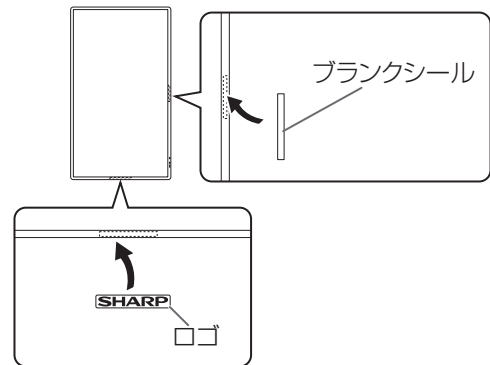
- －モニターメニューの「本体設置」を「縦」にしてください。(取扱説明書)
- －電源コード(付属)は、必ず固定部に付属のケーブルクランプで固定してください。固定するときは、電源コード(付属)の端子部分に力が加わらないようにしてください。また電源コード(付属)を無理に曲げないようにしてください。

ケーブルクランプ



電源コード(付属) 固定部

- ・縦長で使用する場合、付属の縦用シールを活用してください。



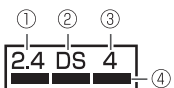
無線通信に関するご注意

タッチペン、タッチペンアダプターは 2.4GHz 帯の無線通信を行っています。

電波法に基づく適合証明について

- ・本製品は、電波法に基づく小電力データ通信システムの無線局の無線設備として、技術基準適合証明を受けています。したがって、本製品を使用するときに無線局の免許は必要ありません。また、日本国内のみ使用できます。
- ・本製品は、技術基準適合証明を受けていますので、分解/改造をすると法律で罰せられることがあります。

2.4GHz 機器



- ① 「2.4」
：使用する周波数帯域を表します。(2.4GHz 帯)
- ② 「DS」
：変調方式を表します。(DS-SS 方式)
- ③ 「4」
：想定される与干渉距離が 40m 以下であることを示しています。
- ④ 「■■■■」
：2.4GHz～2.4835GHz 帯の全帯域を使用し、かつ移動体識別装置の帯域を回避可能であることを表します。

製品および付属品の不正な改造、指定以外の代替品等は使用しないでください。

製品および付属品の不正な改造、指定以外の代替品等の使用により発生した故障や不具合については、当社は一切その責任を負いませんので、あらかじめご了承ください。

電波干渉に関するご注意

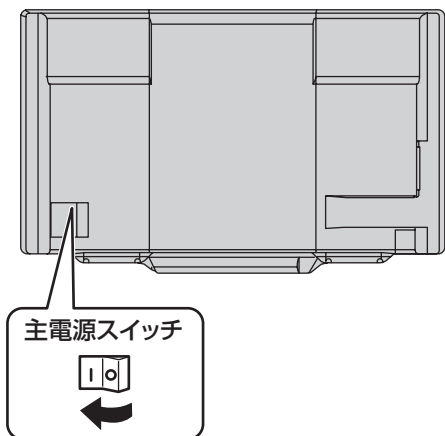
- ・この機器の使用周波数帯では、電子レンジ等の産業・化学・医療用機器のほか工場の製造ライン等で使用されている移動体識別用の構内無線局(免許を要する無線局)及び特定小電力無線局(免許を要しない無線局)並びにアマチュア無線局(免許を要する無線局)が運用されています。
 1. この機器を使用する前に、近くで移動体識別用の構内無線局及び特定小電力無線局並びにアマチュア無線局が運用されていないことを確認してください。
 2. 万一、この機器から移動体識別用の構内無線局に対して有害な電波干渉の事例が発生した場合には、速やかに電波の発射を停止したうえ、買いあげの販売店にご連絡いただき、混乱回避のための処置等(例えば、パーティションの設置など)についてご相談してください。
 3. その他、この機器から移動体識別用の特定小電力無線局あるいはアマチュア無線局に対して有害な電波干渉の事例が発生した場合など何かお困りのことが起きたときは、買いあげの販売店へお問い合わせください。

電源の入／切

！ご注意

- 本機の電源を入れたあとに、コンピューターや再生機器の電源を入れてください。
- 電源の切／入は、必ず約5秒以上の間隔を空けてください。間隔が短いと、故障や誤動作の原因となります。

主電源を入れる

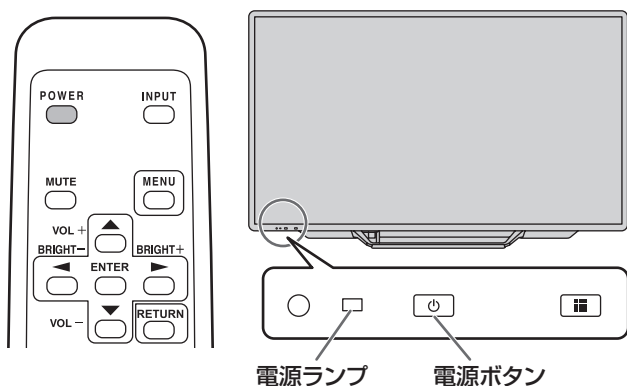


！ご注意

- 主電源の切／入は、主電源スイッチで行ってください。主電源「入」の状態での電源コードの抜き差しや、プレーカーの切／入などは行わないでください。

電源を入れる

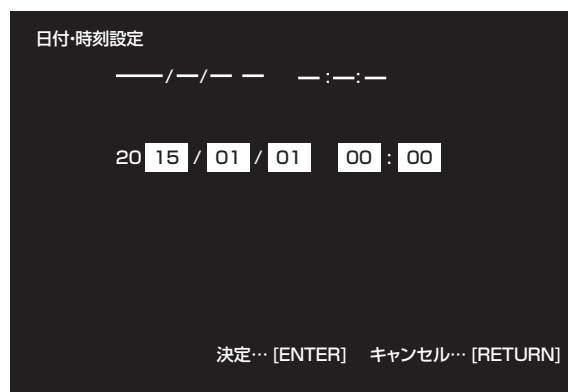
POWER（電源）ボタンを押すと、電源を入れることができます。



状態	本機の状態
緑色点灯	電源「入」
オレンジ色点灯	電源「切」（電源待機状態）
緑色点滅	入力信号待機状態

■ 時計の設定について

- 初めて電源を入れたときなど、時刻が設定されていないときは、日時設定の画面が表示されます。日付と時刻を設定してください。



- ① で項目を選び、 で数値を変える。
- ② を押す。

- 必ず日付と時刻を設定してください。
- 日時設定の画面は約15秒操作がないと消えます。日時設定の画面が消えたときは、本体設定メニューの「日付・時刻設定」で設定できます。

ご参考

- 時刻は24時間制で設定してください。
- 時計は内蔵電池により保持されます。
- 時刻を設定しているにも関わらず、電源を入れたときに日時設定の画面が表示される場合は、内蔵電池が消耗しています。内蔵電池の交換は、お買いあげの販売店または修理ご相談窓口にご相談ください。
- 内蔵電池の寿命の目安：約5年（本機の状態により異なります。）
- 最初の電池は工場出荷時に組み込まれていますので、所定の使用時間に満たないうちに、寿命が切れることがあります。

電源を切る

本体ボタンで電源を切る

1. 電源ボタンをタッチする。
確認画面が表示されます。
2. 「OK」をタッチする。
電源が切れます。（電源待機状態）

ご参考

- 確認画面を表示したまま約15秒経つと、自動的に電源が切れます。

リモコンで電源を切る

1. POWER（電源）ボタンを押す。
電源が切れます。（電源待機状態）

主な仕様

形名	PN-L803C
電源※ ¹	AC100-240V、3.2A、50/60Hz
使用温度条件※ ²	5～35℃
使用湿度条件	20～80%（結露なきこと）
消費電力（最大）	280W
外形寸法（突起部を除く）	幅約 1850 mm × 奥行約 96 mm × 高さ約 1072 mm
質量	約 77 kg

※ 1 AC200V (50/60Hz) のコンセントを使用するときは、別売の電源コード (QACCJA104WJPZ) を使用してください。
※ 2 別売品取り付け時の温度条件は、別売品の説明書をご確認ください。別売品を付けると温度条件が変わる場合があります。

アフターサービスについて

■ 製品の保証について

この製品には保証書がついています。保証書は、販売店にて所定事項を記入してお渡ししますので、内容をよくお読みのうえ大切に保存してください。

保証期間はお買いあげの日から 1 年間です（ただし、光源の LED バックライトやペン先は消耗品ですので、保証の対象になりません）。

保証期間中でも修理は有料になることがありますので、保証書をよくお読みください。

保証書が適用される範囲は、製品のハードウェア部分に限らせていただきます。

修理の際の取り外し、再設置に要する費用は別途お客様負担となります。

製品のハードウェア部分に起因しない不具合について復旧作業を行う場合は、別途作業費を申し受けます。

■ 補修用性能部品について

当社は、本製品の補修用性能部品を製造打切後、7 年間保有しています。補修用性能部品とは、その製品の機能を維持するために必要な部品のことです。

■ 修理を依頼される時は（出張修理）

先に「故障かな？と思ったら」（取扱説明書）をお読みのうえ、もう一度お調べください。それでも異常があるときは、使用をやめて、電源コードをコンセントから抜き、お買いあげの販売店またはもよりのお客様ご相談窓口にご連絡ください。ご自分での修理はしないでください。たいへん危険です。

ご連絡していただきたい内容

- ・品名：インフォメーションディスプレイ
- ・形名：PN-L803C
（取り付けている別売品があれば、その形名も連絡ください。）
- ・お買いあげ日（年月日）
- ・故障の状況（できるだけ具体的に）
- ・ご住所（付近の目印も併せてお知らせください。）
- ・お名前
- ・電話番号
- ・ご訪問希望日

保証期間中

保証書をご提示ください。保証書の規定に従って修理させていただきます。

保証期間が過ぎているときは

修理によって機能が維持できる場合は、ご希望により有料で修理させていただきます。

修理料金のしくみ

修理料金は、技術料・部品代・出張料などで構成されています。

技術料	故障した製品を正常に修復するための料金です。
部品代	修理に使用した部品代金です。
出張料	製品のある場所へ技術者を派遣する場合の料金です。

アフターサービスについてわからないことは、お買いあげの販売店またはもよりのお客様ご相談窓口にお問い合わせください。

お客様ご相談窓口のご案内

修理・使いかた・お手入れなどのご相談・ご依頼、および万一、製品による事故が発生した場合は、ご購入の販売店、または下記窓口にお問い合わせください。
※電話番号をお確かめのうえ、お間違いないようにおかけください。

＜シャープサポートページ＞
<http://www.sharp.co.jp/business/lcd-display/support/>



使いかたのご相談など

弊社製品が接続されているシステムの使いかたなどは、ご購入の販売店・営業担当にお問い合わせください。

シャープ株式会社

ビジネスソリューション事業推進本部 ビジネスソリューション営業部	0120-571002 フリーダイヤルサービスをご利用いただけない場合は、 電話：03-5446-8153	〒105-0023 東京都港区芝浦1-2-3 シーバンスS館
-------------------------------------	--	-----------------------------------

受付時間 月曜～金曜：9:00～17:00（土曜・日曜・祝日など弊社休日は休ませていただきます。）



修理のご相談など

【修理ご相談窓口】（沖縄地区を除く）

シャープビジネスソリューション株式会社

0570-00-5008（：全国どこからでも一律料金でご利用いただけます。）
（：携帯電話からもご利用いただけます。）

受付時間 月曜～土曜：9:00～17:40（日曜・祝日など弊社休日は休ませていただきます。）

■PHS・IP電話をご利用の方は…
06-6794-9676

■沖縄地区の方は…
沖縄シャープ電機株式会社 098-861-0866
（月曜～金曜：9:00～17:40）
（土曜・日曜・祝日など弊社休日は休ませていただきます。）



持込修理や部品購入のご相談は、下記窓口でも承っております。

地区	拠点名	電話番号	郵便番号	所在地
北海道	札幌技術センター	(011)641-0751	063-0801	札幌市西区二十四軒1条7-3-17
東北	仙台技術センター	(022)288-9161	984-0002	仙台市若林区卸町東3-1-27
	福島技術センター	(024)959-1421	963-0547	郡山市喜久田町卸3-27-2
	北東北技術センター	(019)638-6085	020-0891	岩手県紫波郡矢巾町流通センター南3-1-1
関東	新潟技術センター	(025)284-6023	950-0965	新潟市中央区新光町9番2
	宇都宮技術センター	(028)634-0256	320-0833	宇都宮市不動前4-2-41
	前橋技術センター	(027)252-7311	371-0855	前橋市問屋町1-3-7
首都圏	水戸技術センター	(029)243-0909	310-0851	水戸市千波町1963
	東京フィールドサポートセンター ビジネスシステム技術部	(03)6404-4123	143-0006	東京都大田区平和島4-1-23
	中部	名古屋第1技術センター	(052)332-2758	454-0011
近畿	三重技術センター	(059)231-1573	514-0131	津市あかつ台4-6-4
	静岡技術センター	(054)344-5621	424-0067	静岡市清水区鳥坂1170-1
	長野技術センター	(026)293-6360	388-8014	長野市篠ノ井塩崎東田沢6877-1
	金沢技術センター	(076)249-9033	921-8801	石川県野々市市御経塚4-103
	大阪フィールドサポートセンター	(06)6794-9671	547-8510	大阪市平野区加美南3-8-25
中四国	京都技術センター	(075)681-9551	601-8102	京都市南区上鳥羽菅田町48
	神戸技術センター	(078)795-6336	654-0161	神戸市須磨区弥栄台3-15-2
	広島技術センター	(082)874-6100	731-0113	広島市安佐南区西原2-13-4
	岡山技術センター	(086)292-5830	701-0301	都窪郡早島町大字矢尾828
	松江技術センター	(0852)21-6110	690-0017	松江市西津田3-1-10
	高松技術センター	(087)823-4980	760-0065	高松市朝日町6-2-8
	高知技術センター	(088)883-7039	781-8104	高知市高須1-14-43
九州	松山技術センター	(089)973-0121	791-8036	松山市高岡町178-1
	福岡技術センター	(092)572-2617	812-0881	福岡市博多区井相田2-12-1
	熊本技術センター	(096)237-5353	861-3107	上益城郡嘉島町上仲間227-78
	鹿児島技術センター	(099)259-0628	890-0064	鹿児島市鴨池新町12-1

●沖縄地区については、沖縄シャープ電機株式会社にお問い合わせください。

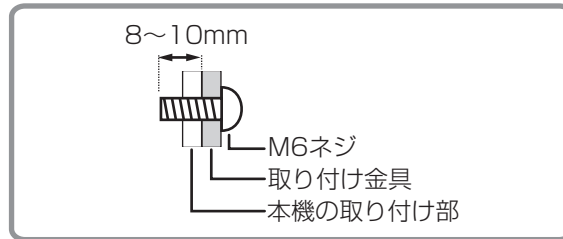
沖縄シャープ電機株式会社 <受付時間>月曜～金曜：9:00～17:40（土曜・日曜・祝日など弊社休日は休ませていただきます。）

沖縄	沖縄シャープ電機(株)	(098)861-0866	900-0002	那覇市曙2-10-1
----	-------------	---------------	----------	------------

※所在地・電話番号・受付時間などは変わることがあります。(2014.11)

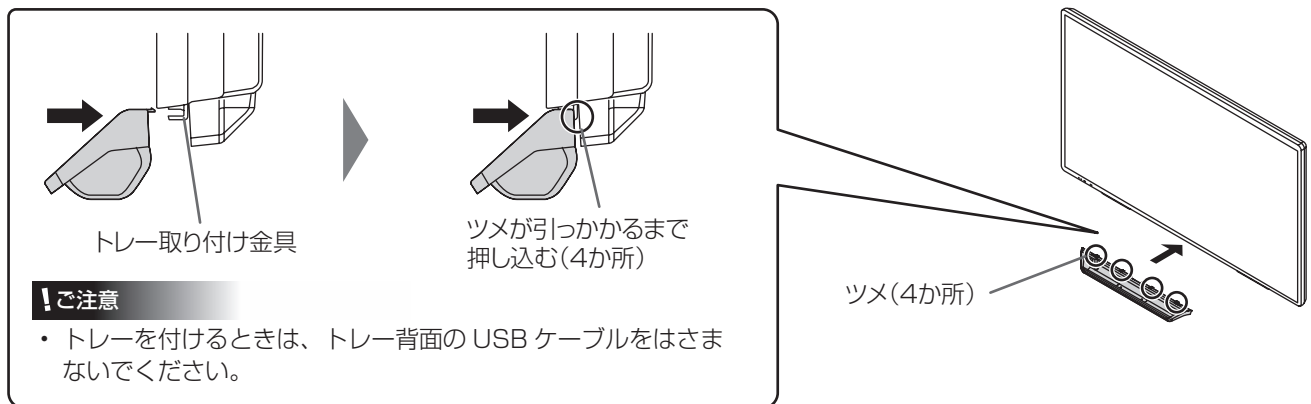
設置時の注意事項（ご販売店・設置業者様用）

- ・ 設置や取り外し、移動の際は、4人以上で行ってください。
- ・ 取り付け金具は、本機の4倍の質量に耐えるものを使用してください。
- ・ VESA 規格の金具の取り付けには、M6 ネジで、長さが取り付け金具の厚さ + 8 ~ 10mm のものを使用してください。

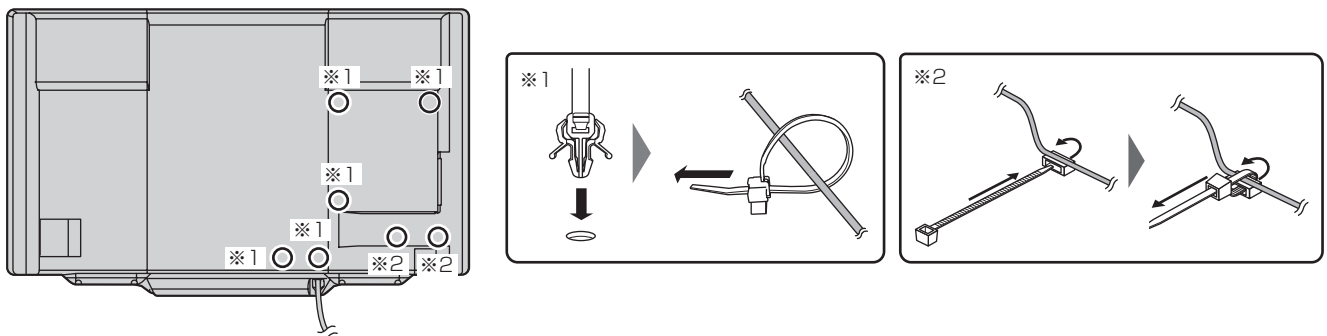


- ・ 壁や天井などに取り付ける際は、本機と取り付け金具を合わせた4倍の質量に耐える場所（コンクリートの壁や柱など）に取り付けてください。
- ・ インパクトドライバーを使用しないでください。
- ・ 本機を設置したあとは転倒防止策を実施することをお勧めします。
- ・ 背面の VESA ホール以外のネジ穴を設置に使わないでください。
- ・ 移動するときなどは、取っ手と本体底面部を持ってください。画面やトレー、スピーカー / スピーカーカバーを持たないでください。破損や故障、けがの原因となることがあります。
- ・ 設置の際、台の上などに仮置きする場合は、画面や台が傷つかないように厚手の柔らかい布（毛布など）を敷いてください。
- ・ 再梱包時や、取り外しの際は、トレー、スピーカーカバーを取り外してください。

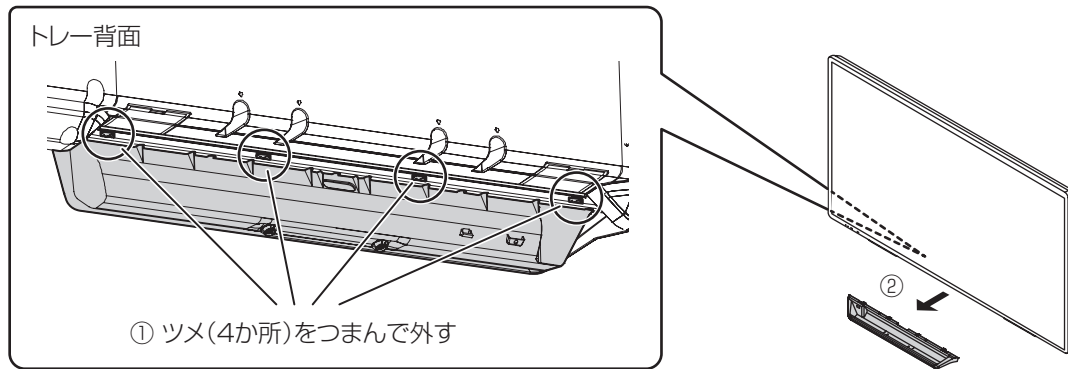
■ トレーの付けかた



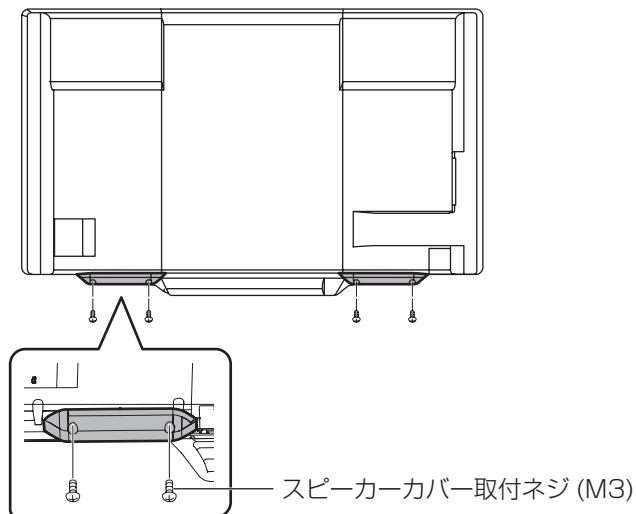
トレー背面の USB ケーブルを、ケーブルクランプでディスプレイ背面に固定することができます。



■ トレーの外しかた



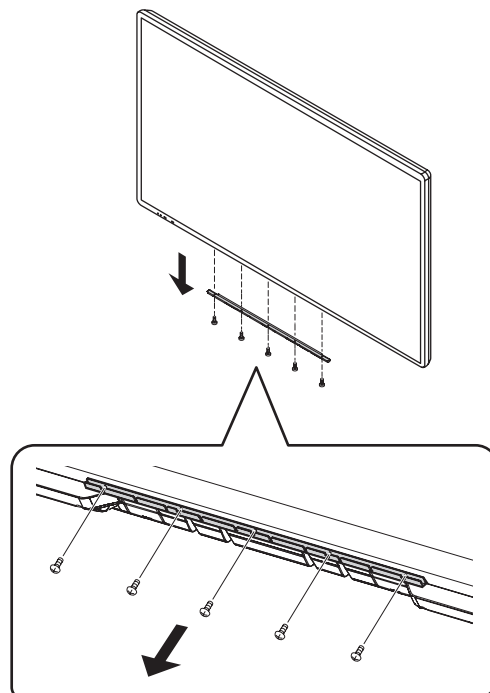
■ スピーカーカバーの付けかた



縦長で使用するときは、スピーカーカバーは使用しません。

■ トレー取り付け金具の外しかた

縦長で使用するときやトレーを使用しないときは、トレー取り付け金具を外してください。





「よくあるご質問」などは
ホームページをご活用ください。



シャープサポートページ

<http://www.sharp.co.jp/business/lcd-display/support/>



使いかたのご相談など

弊社製品が接続されているシステムの使いかたなどは、ご購入の販売店・営業担当にお問い合わせください。

シャープ株式会社

ビジネスソリューション事業推進本部	 0120-571002	〒105-0023
ビジネスソリューション営業部	フリーダイヤルサービスをご利用いただけない場合は、 電話：03-5446-8153	東京都港区芝浦1-2-3 シーバンスS館

受付時間 月曜～金曜：9:00～17:00（土曜・日曜・祝日など弊社休日は休ませていただきます。）



修理のご相談など

【修理ご相談窓口】（沖縄地区を除く）

シャープビジネスソリューション株式会社



0570-00-5008

（●全国どこからでも一律料金でご利用いただけます。）
（●携帯電話からもご利用いただけます。）

受付時間 月曜～土曜：9:00～17:40（日曜・祝日など弊社休日は休ませていただきます。）

■PHS・IP電話をご利用の方は…

06-6794-9676

■沖縄地区の方は…

沖縄シャープ電機株式会社 098-861-0866

（月曜～金曜：9:00～17:40）

（土曜・日曜・祝日など弊社休日は休ませていただきます。）

●電話番号・受付時間などは変わることがあります。（2015.6）

シャープ株式会社

本 社 〒545-8522 大阪市阿倍野区長池町22番22号
ビジネスソリューション事業推進本部 〒639-1186 奈良県大和郡山市美濃庄町492番地