

SHARP®

インフォメーションディスプレイ

形名

PN-L803C

取扱説明書

HDMI

お買いあげいただき、まことにありがとうございました。

この取扱説明書をよくお読みのうえ、正しくお使いください。

- ご使用前に「安全にお使いいただくために」(3ページ)を必ずお読みください。
- この取扱説明書は、保証書とともにいつでも見ることができる場所に必ず保管してください。

もくじ

安全にお使いいただくために	3	タッチ操作	20
使用上のご注意	5	タッチ操作	20
付属品を確認する	7	その他の機能について	22
動作条件	7	使用上のご注意	22
各部の名前	8	イレーザーについて	22
設置について	10	基本的な操作	23
機器の接続	11	タッチメニューで操作する	23
電源の接続	13	リモコンで操作する	24
ケーブル処理のしかた	13	各種設定メニュー	26
リモコンの準備	14	メニューの基本操作	26
電池の入れかた	14	メニュー項目の詳細	27
リモコンで操作できる範囲	14	コンピューター画面の調整について	37
取っ手の外しかた	15	初期化 (リセット)・機能制限設定 (特別機能)	38
WEB カメラの付けかた	15	コンピューターで本機を制御する (RS-232C)	39
電源の入/切	16	接続のしかた	39
主電源を入れる	16	通信仕様	39
電源を入れる	16	通信手順	39
電源を切る	16	ガンマのユーザーデータ設定	41
タッチパネル / タッチペンの準備	18	RS-232C コマンド一覧表	42
タッチペンアダプターの接続	18	コンピューターで本機を制御する (LAN)	50
タッチペンの準備	18	ネットワークに接続するための設定をする	50
コンピューターの準備	18	コンピューターで制御する	52
キャリブレーション	18	[応用編] コマンドによる制御	58
タッチペンの操作	19	故障かな?と思ったら	59
タッチペンを追加する (ペアリング)	19	アフターサービスについて	61
		仕様	62
		設置時の注意事項 (ご販売店・設置業者様用)	67

タッチペンユーティリティ、タッチパネル設定ツール、ペンソフト、タッチディスプレイダウンローダー、タッチディスプレイリンクについては、それぞれの取扱説明書をご覧ください。

付属の電源コードは当該製品専用です。他の機器に使用しないでください。

高調波電流規格 JIS C 61000-3-2 適合品

電波障害に関するご注意

この装置は、クラス A 情報技術装置です。この装置を家庭環境で使用すると電波妨害を引き起こすことがあります。この場合には使用者が適切な対策を講ずるよう要求されることがあります。

VCCI-A

取扱説明書に従って正しい取り扱いをしてください。

- ※ この製品をラジオ、テレビジョン受信機から十分に離してください。
- ※ この製品とラジオ、テレビジョン受信機を別のコンセントに接続してください。
- ※ クラス A 情報技術装置の技術基準に適合させるために、この製品の下記の端子に接続するケーブルは、シールドされたものを使用してください。
HDMI 入力端子、D-sub 入力端子、DisplayPort 入力端子、DisplayPort 出力端子、RS-232C 入力端子

お願い

- ※ この製品は厳重な品質管理と検査を経て出荷しておりますが、万一故障または不具合がありましたら、お買いあげの販売店またはもよりのお客様ご相談窓口までご連絡ください。
- ※ お客様もしくは第三者がこの製品の使用を誤ったことにより生じた故障、不具合、またはそれらに基づく損害については、法令上の責任が認められる場合を除き、当社は一切その責任を負いませんので、あらかじめご了承ください。
- ※ TFT カラー液晶パネルは、非常に精密度の高い技術で作られておりますが、画面の一部に点灯しない画素や常時点灯する画素が存在する場合があります。また、見る角度によっては、色のムラや明るさのムラが生じる場合がありますが、いずれも本機の動作に影響を与える故障ではありませんので、あらかじめご了承ください。
- ※ 同じ画像を長時間表示させないでください。残像現象が起こる場合があります。
残像現象は、動画等を表示することで、徐々に軽減されます。
- ※ 本機の廃棄については、各自治体の廃棄ルールに従ってください。
- ※ この製品は付属品を含め、改良のため予告なく変更することがあります。

安全にお使いいただくために

この取扱説明書には、安全にお使いいただくためのいろいろな表示をしています。その表示を無視して、誤った取り扱いをすることによって生じる内容を「警告」「注意」に区分しています。内容をよく理解してから本文をお読みください。

図記号の意味 (図記号の一例です。)



記号は、**気をつける**必要があることを表しています。



記号は、**してはいけない**ことを表しています。



記号は、**しなければならない**ことを表しています。



警告

この表示を無視して誤った取り扱いをすると、人が死亡または重傷を負うおそれがある内容を示しています。



電源コードを傷つけない。引っ張らない。無理に曲げない。本機や重いもの下敷きしない。加熱しない。加工しない。また、熱器具に近づけない。電源コードを傷め、火災や感電の原因となります。



電源は、正しい電源電圧のコンセントを使用する。付属の電源コードは AC100V 専用です。指定以外の電源を使用すると、火災や感電の原因となります。



雷が鳴り始めたら、本機の電源を切り、電源プラグをコンセントから抜く。火災や感電の原因となります。



発熱したり、煙が出たり、変なにおいがするなどの異常が起きたら、すぐに本機の電源を切り、電源プラグをコンセントから抜く。異常な状態で使用を続けると、火災や感電の原因となります。お買いあげの販売店またはお客様ご相談窓口にご連絡ください。



機器を落としたり、キャビネットを破損したときは、本機の電源を切り、電源プラグをコンセントから抜く。そのまま使用すると火災や感電の原因となります。お買いあげの販売店またはお客様ご相談窓口にご連絡ください。



電源プラグの刃や刃の付近に、ほこりや金属物が付着しているときは、電源プラグを抜いて乾いた布で取り除く。そのまま使用すると火災や感電の原因となります。



内部に水や異物が入ったときは、本機の電源を切り、電源プラグをコンセントから抜く。そのまま使用すると火災や感電の原因となります。お買いあげの販売店またはお客様ご相談窓口にご連絡ください。



クリップやピンなどの異物を機械の中に入れない。火災や感電の原因となります。



ほこりや湿気の多い場所、油煙や湯気の当たる場所で使用しない。腐食性ガス(二酸化硫黄、硫化水素、二酸化窒素、塩素、アンモニア、オゾンなど)の存在する環境で使用しない。火災の原因となります。



本機の裏ぶたを外さない。改造しない。内部には電圧の高い部分があるため、触ると感電の原因となります。内部の点検、修理はお買いあげの販売店またはお客様ご相談窓口にご相談ください。



ぬれた手で電源プラグを抜き差ししない。感電の原因となります。



本機に水がかかるような場所に設置しない。ぬらさない。火災や感電の原因となります。本機の上や近くに花瓶など、水の入った容器を置かないでください。風呂やシャワー室では使用しないでください。エアコン等水を排出する機器にも注意してください。



アースを接続する。アースが接続されないで万一、漏電した場合は火災や感電のおそれがあります。本機の電源プラグはアース付き3ピンプラグです。アース接続できない場合は、専門の工事業者にご相談ください。



航空機、原子力設備、生命維持にかかわる医療機器などの高度な信頼性を必要とする設備への組み込みや制御などを目的とした使用はできません。



電池は火や水の中に投入したり、加熱・分解・改造・ショートしない。乾電池は充電しない。

注意

この表示を無視して誤った取り扱いをすると、人がけがをしたり財産に損害を受けるおそれがある内容を示しています。

電源コードは、必ず付属または指定のものを使用する。
付属や指定以外のものを使用すると、火災の原因となることがあります。

電源プラグをコンセントから容易に抜き差しできる状態で使用する。

電源コードは、タコ足配線しない。
タコ足配線をすると、過熱により火災の原因となることがあります。

電源プラグはコンセントに根元まで確実に差し込む。
差し込みが不完全だと発熱したり、ほこりが付着して火災の原因となります。また、電源プラグの刃に触れると感電の原因となります。

火災や感電を防ぐために、次のことを守る。

- 電源プラグを抜くときは、必ずプラグを持って抜いてください。
- お手入れのときや、夜間、休業日などで長時間使用しないときは、電源プラグをコンセントから抜いてください。
- 電源プラグや電源コードが熱いとき、またコンセントへの差し込みがゆるく電源プラグがぐらついているときは、使用をやめてお買いあげの販売店またはお客様ご相談窓口にご相談ください。

直射日光の当たる場所や暖房器具の近くなど、高温になる場所で使用しない。
発熱や発火の原因となることがあります。

ぐらつく台の上や、不安定な場所に置かない。強い衝撃や振動を与えない。
落ちたり、倒れたりしてけがの原因となることがあります。

うつ伏せ、あお向け、逆さまにして使用しない。
熱がこもり、発熱や発火・故障の原因となることがあります。

上にものを置いたり、上に乗ったりしない。
倒れたり、落下したりしてけがの原因となることがあります。

風通しの悪いところに置いたり、じゅうたんや布団の上に置いたり、布などをかけたりしない。
通風を妨げると内部に熱がこもり、故障や発熱、発火の原因となることがあります。

画面を強く押ししたり、衝撃を与えたりしない。
画面に力が加わると、破損や故障、けがの原因となることがあります。

画面を先のとがった物で押さない。
破損や故障、けがの原因となることがあります。

硬いものでこすったり、たたいたりしない。
破損してけがの原因となることがあります。

移動するときは、電源プラグをコンセントから抜き、接続されているケーブルを外す。
コードやケーブルが引っ掛かり、落ちたり、倒れたりしてけがの原因となることがあります。
電源コードが傷つき火災や感電の原因となることがあります。

通風孔に付着したほこりやゴミはこまめに取り除く。
通風孔や内部にほこりがたまると、発熱や発火・故障の原因となることがあります。
内部に入ったほこりの清掃はお買いあげの販売店またはお客様ご相談窓口にご相談ください。
(内部の清掃費用については、お買いあげの販売店またはお客様ご相談窓口にお問い合わせください。)

乾電池の使用にあたっては、次のことを守る。
使いかたを誤ると、破裂や発火の原因となることがあります。また、液漏れによる機器の腐食、手や衣類を汚す原因となります。

- 指定以外の電池を使用しないでください。
- プラス (+) とマイナス (-) の向きは、表示に従って正しく入れてください。
- 新しいものと、一度使ったものを混ぜて使わないでください。
- 種類の違うものを混ぜて使わないでください。同じ形でも電圧の異なるものがあります。
- 消耗したときは、速やかに交換してください。
- 長時間使わないときは、電池を取り出してください。
- 廃棄するときは、プラス (+) とマイナス (-) をセロハンテープで絶縁して廃棄します。各自治体によって「ゴミの捨てかた」が違います。地域の条例に従ってください。
- 火や水の中に投入したり、加熱・分解・改造・ショートしないでください。

乾電池から液が漏れて皮膚や衣服に付いたときは、ただちに水道水などのきれいな水で洗い流す。また、漏れた液が目に入ったときは、こすらずにすぐに水道水などのきれいな水で十分に洗ったあと、ただちに医師の治療を受ける。
皮膚がかぶれたり、目に障害を与える原因となるおそれがあります。

本機の温度が高くなる部分に長時間触れない。
低温やけどの原因となることがあります。

使用上のご注意

- ・本機の電源 ON 時は、画面に触らないでください。画面に触れると、正しく動作しない場合があります。その場合は、本機の電源を入れ直してください。
- ・タッチパネルを接続しているコンピューターに他の USB 機器が接続されている場合、タッチパネル入力中に USB 機器を動作させないでください。正しく入力できない場合があります。
- ・画面にケーブル類等を近づけないでください。タッチパネルの誤動作の原因となります。

お手入れのしかた

必ず主電源スイッチを切り、コンセントから電源プラグを抜いてから行ってください。

◆キャビネットの部分

- ・汚れは柔らかい布で軽くふきとってください。
- ・汚れがひどいときは、水で薄めた中性洗剤にひたした布をよく絞ってふきとり、乾いた布で仕上げてください。
- ・ベンジン、シンナーなどは、使わないでください。変質したり、塗料がはげることがあります。
- ・殺虫剤など、揮発性のものをかけないでください。また、ゴムやビニール製品などを長時間接触させたままにしないでください。変質したり、塗料がはげるなどの原因となります。

◆画面の部分

- ・画面の表面は、柔らかい布（レンズクロスやガーゼなど）で軽くからぶきしてください。硬い布でふいたり、強くこすったりすると、表面に傷がつかますのでご注意ください。
- ・画面にほこりがついた場合は、市販の静電気除去ブラシ（除じん用ブラシ）をお使いください。
- ・画面の保護のため、ほこりのついた布、しめった布や化学ぞうきんでふきとらないでください。
- ・汚れた布は使用しないでください。傷つく場合があります。

ツメ、鉛筆などの硬いものや鋭利なもので操作しないでください

使用するアプリケーションによっては、タッチペンが機能しない場合があります。

本機では、映像を回転させることはできません。

- ・縦長で使用する場合は、縦長のコンテンツをあらかじめご用意ください。

電磁波妨害に注意してください

- ・本機の近くで携帯電話などの電子機器を使うと、電磁波妨害などにより機器相互間での干渉が起こり、映像が乱れたり雑音が発生したりすることがあります。

周囲温度は 5℃～ 35℃の範囲内でご使用ください

- ・別売品取り付け時の周囲温度は、別売品の説明書をご確認ください。別売品を付けると周囲温度が変わる場合があります。

低温になる部屋（場所）でご使用の場合

- ・ご使用になる部屋（場所）の温度が低い場合は、画像が尾を引いて見えたり、少し遅れたように見えることがありますが、故障ではありません。常温に戻れば回復します。
- ・低温になる場所には放置しないでください。キャビネットの変形や故障の原因となります。

直射日光が当たる場所で使用しないでください 熱気は避けてください

- ・直射日光が当たると、キャビネットが変形したり、故障の原因となる場合があります。
- ・温度が高くなる場所に放置すると、キャビネットが変形したり、故障の原因となる場合があります。
- ・液晶や部品に悪い影響を与えますので直射日光が当たる場所や熱器具の近くに置かないでください。

急激な温度差がある部屋（場所）でのご使用は避けてください

- ・急激な温度差がある部屋（場所）で使用すると、画面の表示品位が低下する場合があります。

長時間ご使用にならないとき

- ・長時間ご使用にならないときは、安全のため必ず電源プラグをコンセントから抜いてください。

海外では使用できません

- ・本機を使用できるのは日本国内だけです。
This product is designed for use in Japan only and cannot be used in any other country.

結露（つゆつき）について

- ・本機を寒い場所から暖かい場所へ移動させたときや、暖房などで室温が急に上がったときなど、本機の表面や内部に結露が起こる場合があります。結露が起きた場合は、結露がなくなるまで電源を入れないでください。故障の原因となります。（結露を防ぐためには、徐々に室温を上げてください。）

使用が制限されている場所

- ・航空機の中など使用が制限または禁止されている場所で使用しないでください。事故の原因となるおそれがあります。

LED バックライトについて

- ・本機に使用している LED バックライトには、寿命があります。画面が暗くなったり、点灯しないときは、お買いあげの販売店またはもよりのお客様ご相談窓口にお問い合わせください。

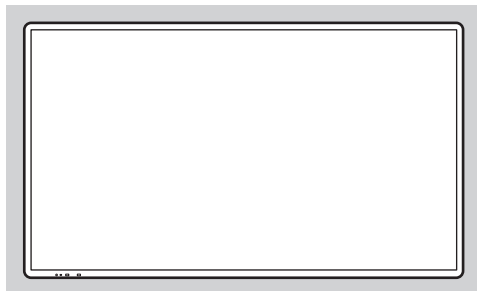
取扱説明書について

- 画面表示を含め本書に記載のイラストは説明用のものであり、実際とは多少異なります。
- 本書に記載している数値は、お客様の環境などにより実際の数値と異なることがあります。
- 本書では、特に断りのない限り、横長で使用する場で説明しています。
- Microsoft、Windows、Internet Explorer は、米国 Microsoft Corporation の、米国およびその他の国における登録商標または商標です。
- HDMI と HDMI High-Definition Multimedia Interface 用語および HDMI ロゴは、米国およびその他国々において、HDMI Licensing, LLC の商標または登録商標です。
- DisplayPort は Video Electronics Standards Association の登録商標です。
- Adobe、Acrobat、Reader はアドビシステムズ社の米国ならびに他の国における商標または登録商標です。
- インテル、Celeron、Intel Core 2 Duo は、アメリカ合衆国およびその他の国における Intel Corporation またはその子会社の商標または登録商標です。
- AMD、AMD Sempron、AMD Athlon およびその組み合わせは、Advanced Micro Devices, Inc. の商標です。
- 本製品は、株式会社リコーが製作、販売したりコービットマップフォントを搭載しています。
- そのほか、本書に記載されている会社名や商品名は、各社の商標または登録商標です。

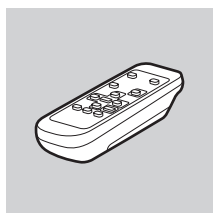
付属品を確認する

万一、不足のものがありましたら、販売店にご連絡ください。

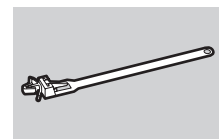
□本体:1台



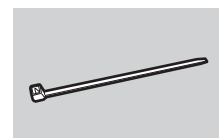
□リモコン:1個



□ケーブルクランプ(差込式):4個



□ケーブルクランプ:3個



- 電源コード(AC100V用・約3m):1本
- リモコン用乾電池(単3形):2本
- CD-ROM(ユーティリティディスク):1枚
- CD-ROM(タッチディスプレイリンク):1枚
- タッチディスプレイリンクライセンス証書:1部
- セットアップマニュアル:1部
- 保証書:1部
- タッチペン(静電容量タッチパネル用):2本
- タッチペンアダプター:1個
- タッチペン用ペン先(静電容量タッチパネル用):8個
- タッチペン用乾電池(単4形):2本
- トレー:1個
- スピーカーカバー:2個
- USB ケーブル(約3m):1本
- RS-232C変換ケーブル(φ3.5mm ミニジャック):1本
- レーザー(静電容量タッチパネル用):1個
- カメラマウント:1個
- カメラ取付ネジ(インチネジ):1個
- タッチペンアダプター固定ネジ(段付ネジ M3):1個
- スピーカーカバー取付ネジ(M3)/カメラマウント取付ネジ(M3):6個
- 縦用シール(ロゴ):1枚
- 識別シール(タッチペン用):4×2枚
- ブランクシール:1枚

前面のSHARPロゴを隠したいときは、上から貼ってください。

※ CD-ROM 内のソフトウェアの著作権は、シャープ(株)が保有しています。許可なく複製しないでください。
※ AC200V (50/60Hz) のコンセントを使用するときは、別売の電源コード(QACCJA104WJPZ)を使用してください。

動作条件

コンピューター	USBポート(2.0準拠)を搭載し、1920×1080の解像度が出力できるPC/AT互換機(インストール時にCD-ROMドライブが必要)
OS	Windows 7(32ビット版/64ビット版)、Windows 8(32ビット版/64ビット版)、Windows 8.1(32ビット版/64ビット版)
CPU	インテル Celeron または AMD Sempron 1.6GHz 以上 インテル Core 2 Duo または AMD Athlon II X2 2.8GHz 以上を推奨
メモリー	2GB 以上
ハードディスク	空き容量 200MB 以上(データ保存のための空き容量が別に必要)

タッチパネルを使用するには、タッチパネルとコンピューターを接続し、付属のCD-ROMから、タッチパネル設定ツール、タッチペンユーティリティ、ペンソフトをコンピューターにインストールする必要があります。

タッチディスプレイダウンローダーをインストールすると、各ソフトウェアの最新版の確認と最新版のダウンロードができます。

各ソフトウェアのインストールについては、それぞれの取扱説明書を参照してください。

コンピューターを接続する端子により使用するUSB端子が異なります。

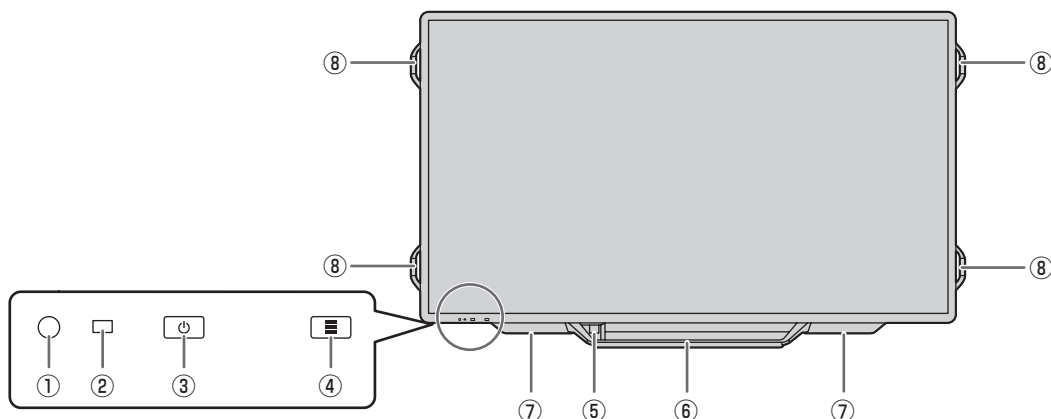
D-sub1 入力端子 / DisplayPort 入力端子 / HDMI1 入力端子	USB1 端子
D-sub2 入力端子 / HDMI2 入力端子 / HDMI3 入力端子	USB2 端子

(出荷時設定。本体設定メニューの「タッチ出力設定」で変更できます。)

タッチビューアーは、タッチディスプレイダウンローダーでセットアッププログラムをダウンロードします。

各部の名前

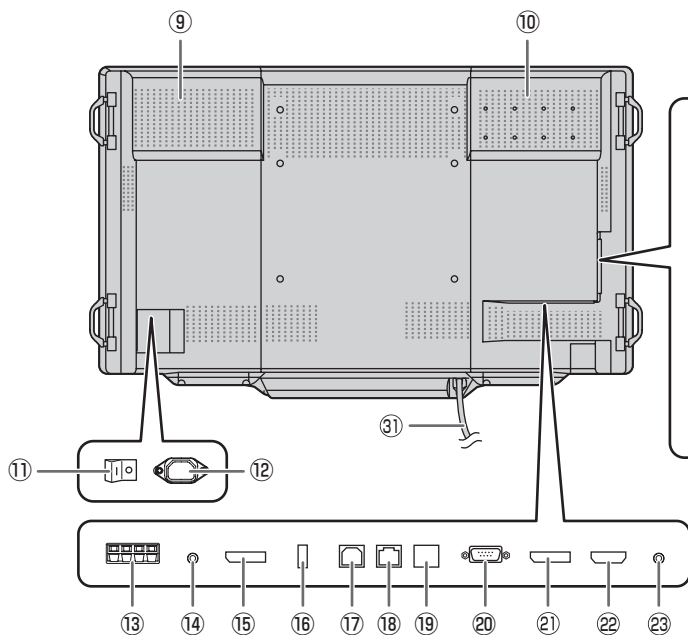
■ 前面



- ① リモコン受光部 (14 ページ)
- ② 電源ランプ (16 ページ)
- ③ POWER (電源) ボタン (16 ページ)
- ④ TOUCH MENU (タッチメニュー) ボタン (23 ページ)

- ⑤ USB 機器用端子 (USB2.0 準拠)
使用するときは、シールをはがし、トレー背面の⑩USBケーブルをコンピューターに接続してください。(12 ページ)
- ⑥ トレー
- ⑦ スピーカー
- ⑧ 取っ手

■ 背面



- ⑨ 通風孔
- ⑩ オプション取り付け位置
別売品を利用して、機能を拡張する際に利用します。(別売品の発売をお約束するものではありません。)
- ⑪ 主電源スイッチ (16 ページ)
- ⑫ 電源接続端子 (13 ページ)
- ⑬ 外部スピーカー端子 (12 ページ)
- ⑭ 音声出力端子 (12 ページ)
- ⑮ DisplayPort 出力端子 (12 ページ)
- ⑯ タッチペンアダプター接続端子 (18 ページ)
- ⑰ USB1 端子 (タッチパネル用) (12 ページ)
- ⑱ LAN 端子 (12 ページ)
- ⑲ オプション端子
別売品を利用して、機能を拡張する際に利用します。(別売品の発売をお約束するものではありません。)
- ⑳ D-sub1 入力端子 (11 ページ)
- ㉑ DisplayPort 入力端子 (11 ページ)
- ㉒ HDMI1 入力端子 (11 ページ)
- ㉓ 音声 1 入力端子 (12 ページ)
- ㉔ RS-232C 入力端子 (12 ページ)
- ㉕ ファームアップデート用端子
通常は使用しません。
- ㉖ USB2 端子 (タッチパネル用) (12 ページ)
- ㉗ D-sub2 入力端子 (11 ページ)
- ㉘ HDMI2 入力端子 (11 ページ)
- ㉙ HDMI3 入力端子 (11 ページ)
- ㉚ 音声 2 入力端子 (12 ページ)
- ㉛ USB ケーブル (約 1.8m) (12 ページ)

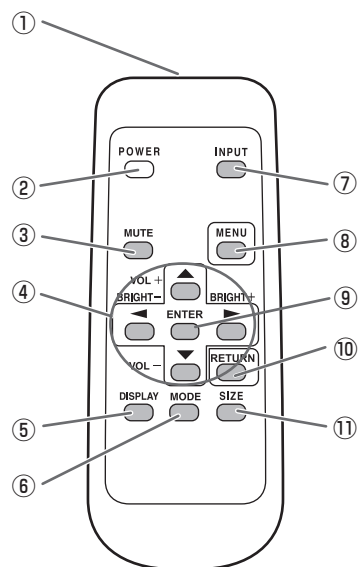
ご参考

- ・本機底面の端子に本機と固定して使用するコンピューターを接続し、本機側面の端子に移動用のコンピューターを接続するなど、使い分けると便利です。

!ご注意

- ・別売品の取り付け、取り外しは、お買いあげの販売店にご相談ください。

■ リモコン

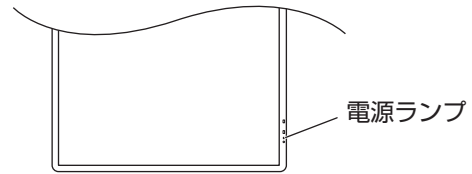


- ① 発信部
- ② POWER (電源) ボタン (16 ページ)
- ③ MUTE (消音) ボタン (24 ページ)
- ④ VOL + / - (音量調整) ボタン (24 ページ)
BRIGHT + / - (バックライト調整) ボタン (24 ページ)
カーソル (▲ / ▼ / ◀ / ▶) ボタン
- ⑤ DISPLAY (状態表示) ボタン (24 ページ)
- ⑥ MODE (カラーモード切換) ボタン (24 ページ)
- ⑦ INPUT (入力切換) ボタン (24 ページ)
- ⑧ MENU (メニュー) ボタン (24 ページ)
- ⑨ ENTER (実行) ボタン (24 ページ)
- ⑩ RETURN (戻る) ボタン (24 ページ)
- ⑪ SIZE (画面サイズ切換) ボタン (24 ページ)

設置について

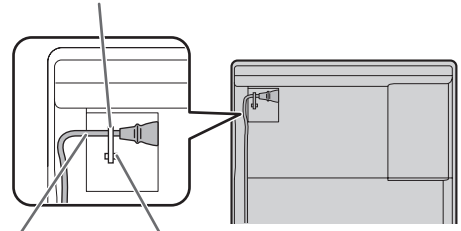
- 本機は屋内用です。
- VESA 規格に準拠したスタンドや取り付け金具が必要です。
- 本機は重量がありますので、設置や取り外し、移動の際は買いあげの販売店にご相談ください。
- 本機を壁掛けや天吊りなどで使用する場合は、特別な技術による工事が必要です。工事は、専門の取り付け工事業者にご依頼ください。お客様ご自身による工事は一切行わないでください。取り付け不備、取り扱い不備による事故、損傷については、当社は責任を負いません。
- 本機は水平面に対し垂直の状態で使用してください。傾ける場合は、上向き 20° までにしてください。
- 移動するときなどは、取っ手と本体底面部を持ってください。画面やトレイ、スピーカー／スピーカーカバーを持たないでください。破損や故障、けがの原因となることがあります。
- 本機は周囲温度 5℃～35℃の範囲内でご使用ください。
- 周囲に熱がこもらないように注意してください。ケースに入れて設置するなど空間の確保が困難な場合、周囲温度が 5℃～35℃を超える場合は、ファンを設けるなど、周囲温度が 5℃～35℃になるよう対処してください。
- 別売品取り付け時の周囲温度は、別売品の説明書をご確認ください。別売品を付けると周囲温度が変わる場合があります。
- 通風孔をふさがないでください。本機内部の温度が上がると故障の原因となることがあります。
- 発熱する機器の上に本機を置かないでください。

- 縦長で使用するときは、次のことをご守りください。故障の原因となることがあります。
 - － 電源ランプを下側に設置してください。

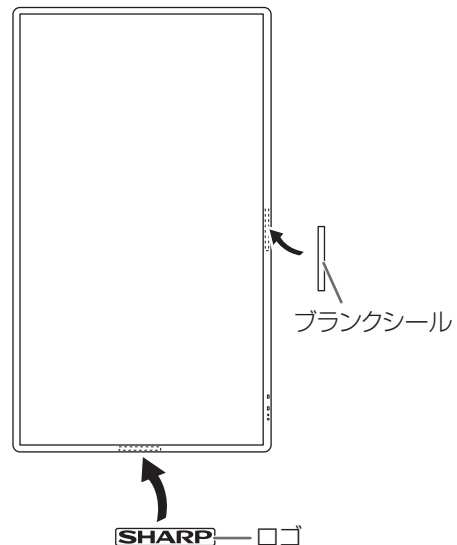


- － モニターメニューの「本体設置」を「縦」にしてください。(32 ページ)
- － 電源コード(付属)は、必ず固定部に付属のケーブルクランプで固定してください。固定するときは、電源コード(付属)の端子部分に力が加わらないようにしてください。また電源コード(付属)を無理に曲げないようにしてください。

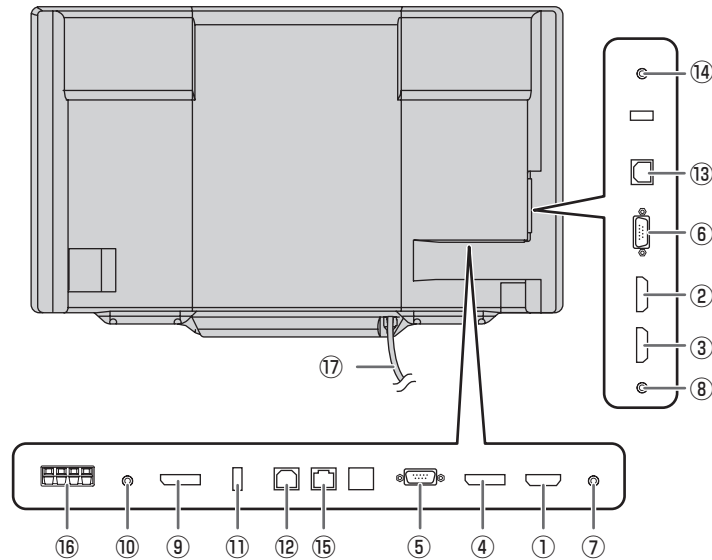
ケーブルクランプ



- 縦長で使用する場合、付属の縦用シールを活用してください。



機器の接続



！ ご注意

- 接続ケーブルの取り付け／取り外しは、主電源スイッチを切り、コンセントから電源プラグを抜いてから行ってください。接続する機器の説明書も併せてご覧ください。
- 接続の際、入力端子と出力端子を間違えないように注意してください。誤動作や故障の原因となる場合があります。
- 端子が破損・変形したケーブルを使わないでください。無理に接続すると故障の原因となる場合があります。

ご参考

- タッチパネルを使用するときは、USB ケーブルをコンピューターに接続します。詳しくは、タッチパネル設定ツール取扱説明書を参照してください。
- 接続するコンピューター（ビデオカード）によっては、正しく表示されないことがあります。
- 「D-SUB1」「D-SUB2」でコンピューターの画面を初めて表示させたときや、そのコンピューターの設定を変更したあとは、画面の自動調整を行ってください。モニターメニューの「セルフアジャスト」が「する」の場合、自動で画面調整されます。
- 再生機器からスピーカーなどへ音声を直接出力した場合、本機の映像が音声から遅れる場合があります。再生機器と本機の音声入力端子、本機の音声出力端子とスピーカーなどを接続し、本機経由で音声を出力してください。
- 接続先のコンピューターにセットアップ情報をインストールする場合は付属の CD-ROM 内の Readme ファイルをお読みください。
- 各入力モードで使用する音声入力端子は出荷時、下記のように設定されています。

入力モード	音声入力端子 (出荷時設定)
D-SUB1	音声 1 入力端子
D-SUB2	音声 2 入力端子
DisplayPort	DisplayPort 入力端子
HDMI1	HDMI1 入力端子
HDMI2	HDMI2 入力端子
HDMI3	HDMI3 入力端子

本機底面の端子に本機と固定して使用するコンピューターを接続し、本機側面の端子に移動用のコンピューターを接続するなど、使い分けると便利です。

① HDMI1 入力端子

② HDMI2 入力端子

③ HDMI3 入力端子

- 市販の HDMI ケーブル (HDMI 規格認証品) で接続します。
- 接続する機器に合わせて、本体設定メニューの「端子設定」の「HDMI1」/「HDMI2」/「HDMI3」を設定してください。
- 本体設定メニューの「音声設定」で使用する音声入力端子を選んでください。「HDMI」の場合、音声入力端子への接続は不要です。

④ DisplayPort 入力端子

- 市販の DisplayPort ケーブル (DisplayPort 規格認証品) で接続します。
- 本体設定メニューの「音声設定」で使用する音声入力端子を選んでください。「DisplayPort」の場合、音声入力端子への接続は不要です。

⑤ D-sub1 入力端子

- 市販の信号ケーブル (ミニ D-sub 15 ピン) で接続します。
- 接続する機器に合わせて、本体設定メニューの「端子設定」の「D-SUB1」を設定してください。
- D-SUB1 [VIDEO] で使用する場合は、緑の端子を機器側のビデオ出力に接続します。
- 本体設定メニューの「音声設定」で使用する音声入力端子を選んでください。

⑥ D-sub2 入力端子

- 市販の信号ケーブル (ミニ D-sub 15 ピン) で接続します。
- 本体設定メニューの「音声設定」で使用する音声入力端子を選んでください。

機器の接続

⑦音声 1 入力端子

⑧音声 2 入力端子

- 市販の音声ケーブル（ミニステレオジャック）で接続します。音声ケーブルは抵抗がないものを使ってください。
- 入力モードごとに使用する音声入力端子を本体設定メニューの「音声設定」で設定してください。

⑨ DisplayPort 出力端子

- 本機に表示されている画面、出力されている音声を外部機器に出力できます。
- 市販の DisplayPort ケーブル (DisplayPort 規格認証品) で接続します。
- HDCP により暗号化された映像を出力する場合、HDCP 対応の外部機器が必要です。

⑩音声出力端子

- 本機に入力された音声出力されます。
- 市販の音声ケーブル（ミニステレオジャック）で接続します。
- 出力される音声は、入力モードにより異なります。
- 音量調整で音量が調整できます。
- 本体設定メニューの「音声オプション」の「音声出力」で出力される音量を固定することができます。
- 音声出力端子から出力される音声を、音声調整メニューで調整することはできません。

⑪タッチペンアダプター接続端子

- タッチペンを使用するためのタッチペンアダプターを接続します。(18 ページ)

⑫ USB1 端子 (B タイプ)

- 下記の端子に接続したコンピューターでタッチパネルを使用するとき、USB ケーブルを使ってコンピューターに接続します。(出荷時設定。本体設定メニューの「タッチ出力設定」で変更できます。)
- D-sub 1 入力端子
- DisplayPort 入力端子
- HDMI 1 入力端子

⑬ USB2 端子 (B タイプ)

- 下記の端子に接続したコンピューターでタッチパネルを使用するとき、USB ケーブルを使ってコンピューターに接続します。(出荷時設定。本体設定メニューの「タッチ出力設定」で変更できます。)
- D-sub 2 入力端子
- HDMI 2 入力端子
- HDMI 3 入力端子

⑭ RS-232C 入力端子

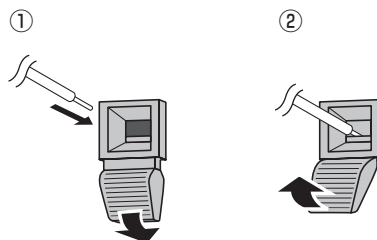
- RS-232C 変換ケーブル（付属）と市販の RS-232C ストレートケーブルを使ってコンピューターに接続すると、本機をコンピューターから制御することができます。

⑮ LAN 端子

- 市販の LAN ケーブルを使ってネットワークに接続すると、本機をネットワーク上のコンピューターから制御することができます。

⑯外部スピーカー端子

- 外部スピーカーを利用するときは、本体設定メニューの「音声オプション」の「スピーカー設定」を「外部」に設定してください。
- 外部スピーカーは、必ずインピーダンス 6 Ω、定格入力 10W 以上のものをお使いください。



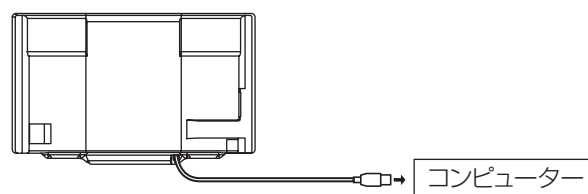
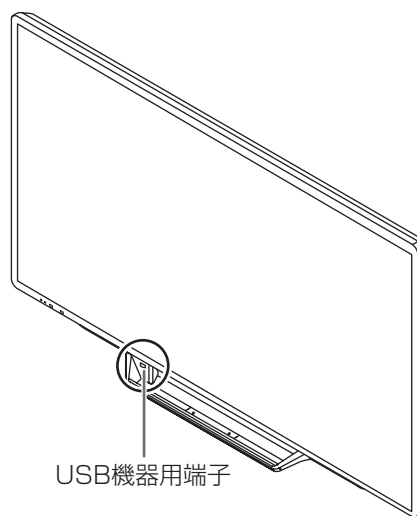
- ツマミを押しながら、ケーブルの先端を穴に差し込む。
- ツマミを離す。

ご参考

- +と-、左と右を間違えないよう注意してください。
- +と-をショートさせないでください。
- 「スピーカー設定」が「外部」のとき、内蔵スピーカーから音声は出ません。

⑰ USB ケーブル

- トレー前面の USB 機器用端子 (USB2.0 準拠) を使用するとき、USB ケーブルをコンピューターの USB 端子に接続します。



※ タッチパネルの接続は、別途必要です。

電源の接続

！ご注意

- 電源コードは必ず付属または指定のものを使用してください。



警告

アースを接続する。

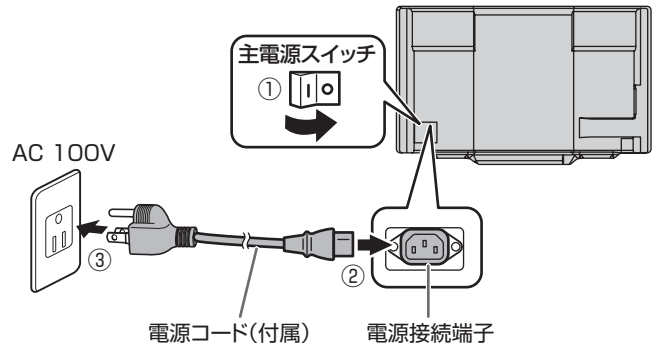
アースが接続されないで万一、漏電した場合は火災や感電のおそれがあります。

本機の電源プラグはアース付き3ピンプラグです。アースが接続できない場合は、専門の工事業者にご相談ください。

電源は、正しい電源電圧のコンセントを使用する。

付属の電源コードはAC100V用です。指定以外の電源を使用すると、火災の原因となることがあります。

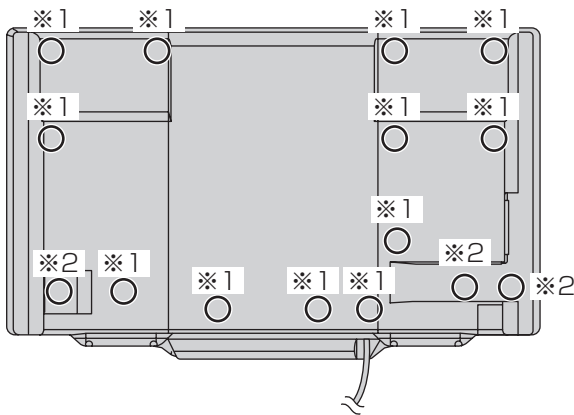
1. 主電源スイッチを「切」にする。
2. 電源コード（付属）を電源接続端子に差し込む。
3. 電源コード（付属）のプラグをコンセントに差し込む。



ご参考

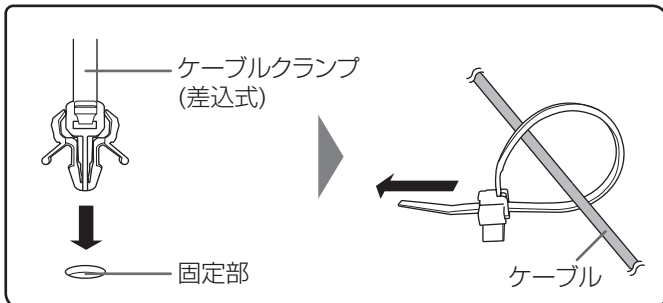
- AC200V (50/60Hz) のコンセントを使用するときは、別売の電源コード (QACCJA104WJPZ) を使用してください。

ケーブル処理のしかた

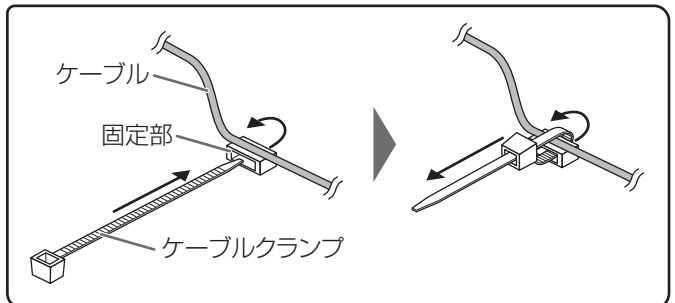


ディスプレイ背面に接続したケーブルやトレー背面の USB ケーブルは、ケーブルクランプで固定することができます。

※1



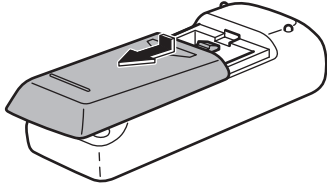
※2



リモコンの準備

電池の入れかた

1. カバーを軽く押し下げ、矢印の方向へ押す。



2. 付属の乾電池（単3形×2本）をリモコンに入れる。

リモコン内部の表示に従って、プラス（+）とマイナス（-）の向きを正しく入れてください。

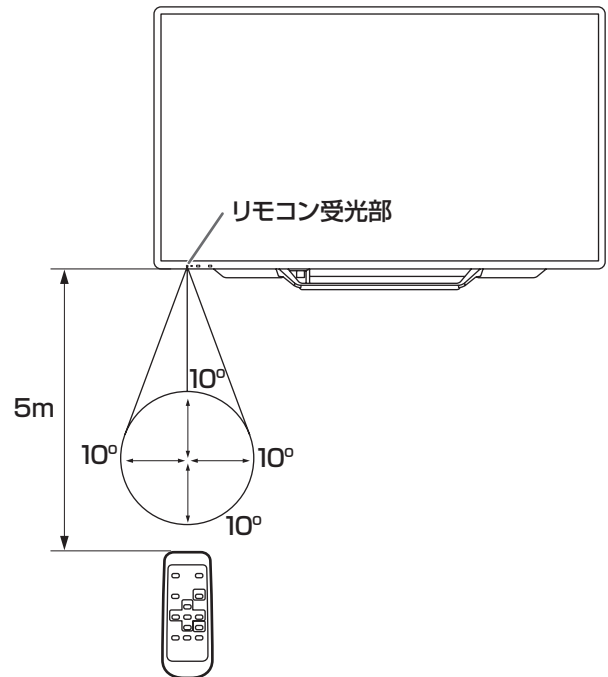
3. カバーを元に戻す。

ご参考

- 電池が消耗したときは、早めに新しい乾電池（市販品）と交換してください。
- 付属の乾電池（単3形×2本）は保管状態により短期間で消耗することがあります。
- 長期間使用しないときは、乾電池をリモコンから取り出しておいてください。
- 電池は、マンガン乾電池またはアルカリ乾電池を使用してください。

リモコンで操作できる範囲

リモコン受光部から約 5m、上下左右に約 10° 以内です。

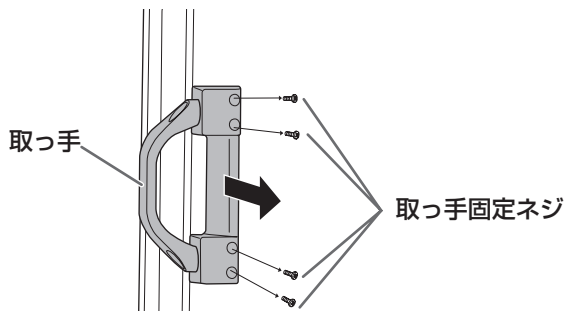


ご参考

- 落としたり、踏んだりして衝撃を与えないでください。故障の原因となります。
- 水にぬらしたり、湿度の高い所に置いたりしないでください。
- リモコン受光部に直接日光や強い照明が当たっているとリモコンが動作しにくくなります。
- リモコンと本体のリモコン受光部との間に障害物があると、操作できないことがあります。
- 電池が消耗してくると、操作できる距離が徐々に短くなります。早めに新しい電池に交換してください。
- 蛍光灯などが近くにある場合は、動作しにくいことがあります。
- エアコンやステレオコンポなど、他の機器のリモコンと同時に使用しないでください。

取っ手の外しかた

取っ手を外すことができます。

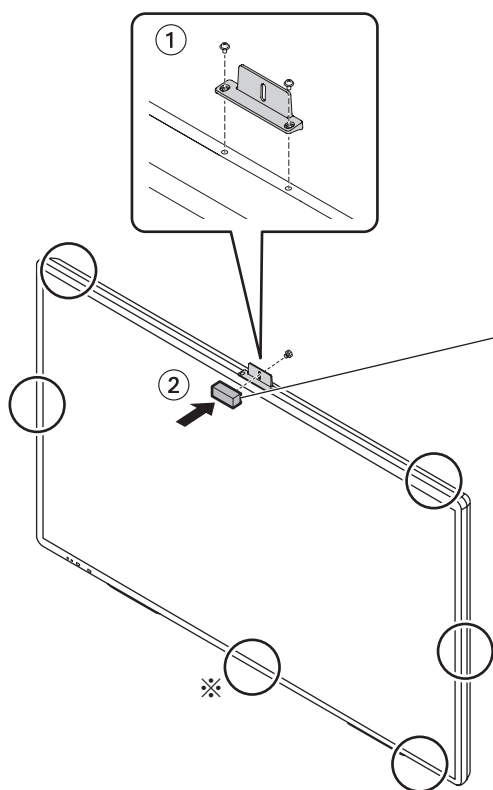


！ご注意

- 外した取っ手、取っ手固定ネジは本機用です。他の機器で使用しないでください。
- 取っ手を付ける際は、必ず本機から外した取っ手、取っ手固定ネジを使用してください。
- 取っ手が確実に固定されていることを確認してください。

WEB カメラの付けかた

市販のWEB カメラを付けることができます。



- ① 付属のカメラマウントを付属のカメラマウント取り付けネジ（2 個）で付ける。
- ② カメラマウントに、付属のカメラ取り付けネジ（インチネジ）（1 個）で市販のWEB カメラを付ける。

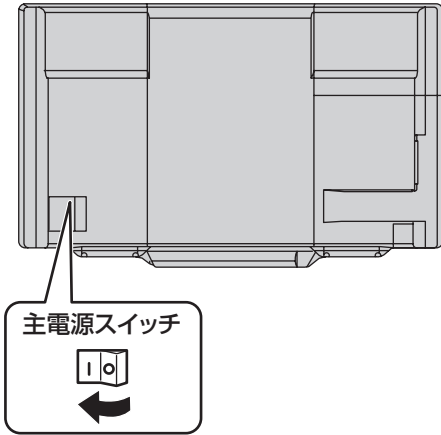
※トレイ取り付け時は、カメラマウントを付けることができません。トレイ取り付け金具を外して取り付けします。（68 ページ）

電源の入／切

!ご注意

- 本機の電源を入れたあとに、コンピューターや再生機器の電源を入れてください。
- 電源の切／入は、必ず約5秒以上の間隔を空けてください。間隔が短いと、故障や誤動作の原因となります。

主電源を入れる

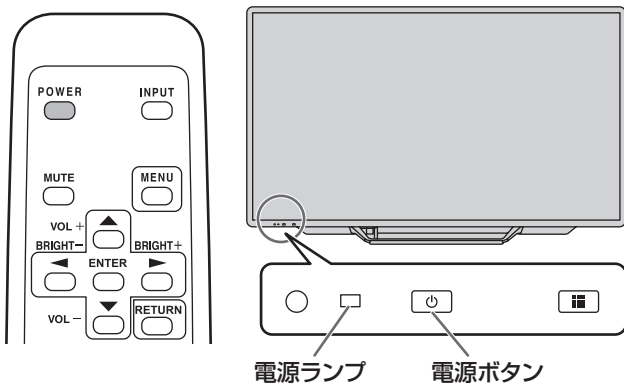


!ご注意

- 主電源の切／入は、主電源スイッチで行ってください。主電源「入」の状態での電源コードの抜き差しや、プレーカーの切／入などは行わないでください。

電源を入れる

POWER（電源）ボタンを押すと、電源を入れることができます。



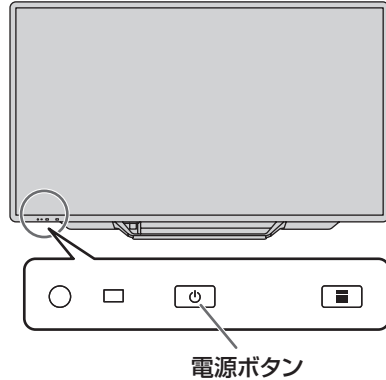
状態	本機の状態
緑色点灯	電源「入」
オレンジ色点灯	電源「切」(電源待機状態)
緑色点滅	入力信号待機状態

ご参考

- 起動時に表示される入力モードを固定することができます。本体設定メニューの「起動時入力モード」で設定してください。

電源を切る

本体ボタンで電源を切る

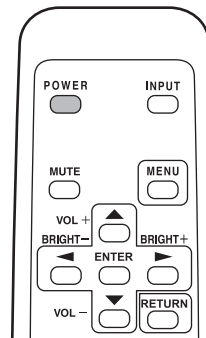


1. 電源ボタンをタッチする。
確認画面が表示されます。
2. 「OK」をタッチする。
電源が切れます。(電源待機状態)

ご参考

- 確認画面を表示したまま約15秒経つと、自動的に電源が切れます。

リモコンで電源を切る



1. POWER（電源）ボタンを押す。
電源が切れます。(電源待機状態)

ご参考

- 主電源が「切」の場合、電源を入れることはできません。
- 入力信号待機状態のときに POWER（電源）ボタンを押すと、電源待機状態になります。
- スケジュールを設定すると、電源待機状態の電源ランプは、赤色とオレンジ色の交互に点滅します。
- 電源を入れたときのロゴを表示しない場合は、その他メニューの「ロゴ画面」を「しない」にしてください。(34 ページ)

■ 時計の設定について

- 初めて電源を入れたときなど、時刻が設定されていないときは、日時設定の画面が表示されます。日付と時刻を設定してください。



- ① で項目を選び、 で数値を変える。
 - ② を押す。
- 必ず日付と時刻を設定してください。
 - 日時設定の画面は約 15 秒操作がないと消えます。日時設定の画面が消えたときは、本体設定メニューの「日付・時刻設定」で設定できます。

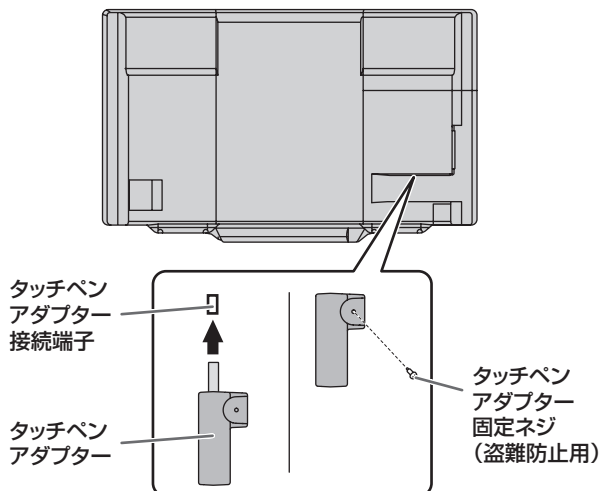
ご参考

- 時刻は 24 時間制で設定してください。
- 時計は内蔵電池により保持されます。
- 時刻を設定しているにも関わらず、電源を入れたときに日時設定の画面が表示される場合は、内蔵電池が消耗しています。内蔵電池の交換は、お買いあげの販売店または修理ご相談窓口にご相談ください。
- 内蔵電池の寿命の目安：約 5 年（本機の状態により異なります。）
- 最初の電池は工場出荷時に組み込まれていますので、所定の使用時間に満たないうちに、寿命が切れることがあります。

タッチパネル / タッチペンの準備

タッチペンアダプターの接続

タッチペンを使用するために、タッチペンアダプターを本機のタッチペンアダプター接続端子に付けます。



コンピューターの準備

タッチパネル / タッチペン / イレーザを使用するために、以下のソフトウェアをインストールしてください。

- タッチパネル設定ツール
- タッチペンユーティリティ
- ペンソフト

各ソフトウェアのインストールについては、それぞれの取扱説明書を参照してください。

ご参考

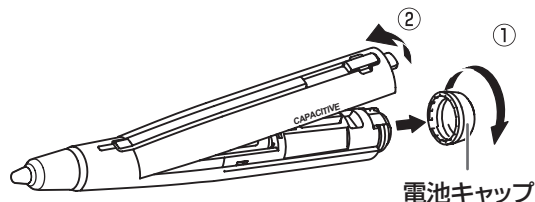
- 縦長設置時、タッチペン / イレーザ / ペンソフトの動作は保証の対象外です。
縦長設置時：
 - タッチペンアダプターの接続は不要です。
 - タッチペンユーティリティ、ペンソフトのインストールは不要です。

タッチペンの準備

■電池の入れかた

タッチペンが2本同梱されています。それぞれに電池を入れてください。

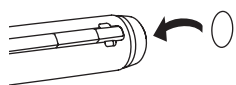
1. 電池キャップを外す。
2. カバーを開け、付属の乾電池（単4形×1）をタッチペンに入れる。
タッチペン内部の表示に従って、プラス（+）とマイナス（-）の向きを正しく入れてください。



3. カバー、電池キャップを元に戻す。

ご参考

- 付属の乾電池（単4形）は、保管状態により短時間で消耗することがあります。
- 長期間使用しないときは、乾電池をタッチペンから取り出しておいてください。
- 電池は、アルカリ乾電池を使用してください。
- 付属の識別シールを貼ると、タッチペンを区別することができます。

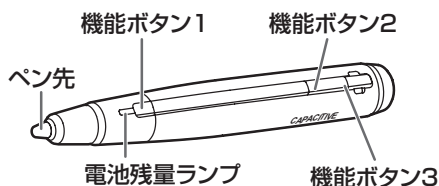


キャリブレーション

タッチ位置がずれる場合は位置合わせを行います。タッチパネル設定ツールからキャリブレーションを行ってください。詳しくは、タッチパネル設定ツールの取扱説明書をご覧ください。

タッチペンの操作

タッチペンは本機に対応したもの（付属、または別売の PN-ZL03）を使用してください。



機能ボタンは、工場出荷時以下のように設定されています。

- ・ 機能ボタン 1：ペンソフト連携
- ・ 機能ボタン 2：PageDown
- ・ 機能ボタン 3：PageUp

機能ボタンに割り当てる機能を変更することができます。詳しくは、タッチペンのユーティリティの取扱説明書を参照してください。

デジタイザーペンとして使う

タッチペンを Windows のデジタイザーペンとして使用することができます。

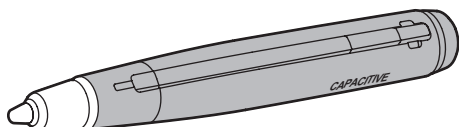
デジタイザーペンとして使用するときは、タッチペンのユーティリティの「入力モード」を「ペンデジタイザー」に変更します。詳しくは、タッチペンのユーティリティの取扱説明書をご覧ください。

デジタイザーペンでは、機能ボタンの使いかたが異なります。機能ボタンを押しながら画面をタッチしたときに、機能ボタンの機能が働きます。

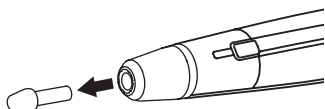
ただし、機能ボタン 1 のペンソフト連携は使用できません。

ご参考

- ・ タッチペンは、下記の部分を持ってください。ペン先の近くに指があると、誤動作する場合があります。



- ・ 機能ボタンを押すと、電池残量ランプが点灯します。電池残量ランプが点灯しないときは、電池が消耗していないか確認してください。
- ・ 機能ボタンは、画面正面の画面近くで操作してください。離れると操作できない場合があります。
- ・ 機能ボタンは、ゆっくりと確実に押してください。素早く押すと、認識されない場合があります。
- ・ 電池残量が少なくなると、近くで他の無線設備が通信していると、線が途切れたりすることがあります。
- ・ ペン先が破損し、タッチパネルが反応しないときは、ペン先を交換してください。
※ 差し込み時、ペン先を奥までしっかりと差し込んでください。



- ・ ペン先は、画面保護と書き心地のため、柔らかくできています。そのため、ペン先が変形する場合がありますが、故障ではありません。
- ・ タッチペンとデジタイザーペンを併用することはできません。タッチペンのユーティリティの設定を変更すると、すべてのタッチペンがデジタイザーペンとなります。また、複数のデジタイザーペンを同時に使用することはできません。

■タッチペンの各種設定について


タッチペンの各種設定は、タッチペンのユーティリティで行います。設定や操作について詳しくは、タッチペンのユーティリティの取扱説明書を参照してください。

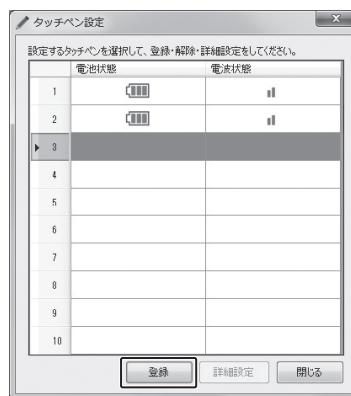
タッチペンを追加する（ペアリング）

- ・ タッチペンは同時に 4 本まで使用することができます。（登録は 10 本まで。）
- ・ 別売のタッチペンを本機で使用するには、タッチペンアダプターにタッチペンを登録する必要があります。（ペアリング）

品名	形名	備考
タッチペン	PN-ZL03	静電容量タッチパネル用

タッチペンのペアリングは、1 本ずつ行ってください。

1. タスクバーのタッチペンのユーティリティアイコン () をクリックする。
2. 「タッチペン設定」をクリックする。
3. タッチペン設定画面でタッチペンが登録されていない行を選び「登録」をタッチする。



4. ペアリングしたいタッチペンの機能ボタン 1 と機能ボタン 3 を同時に 5 秒以上押し続ける。
5. 電池残量ランプが 2 回以上点滅したら、機能ボタン 1 と機能ボタン 3 を離す。
ペアリングが終わると、メッセージが表示されます。
6. 「OK」をタッチする。

ご参考

- ・ 複数のタッチペンを使用しているとき、タッチ位置やペンの情報（色・太さなど）が入れ替わったり、線が途切れたりする場合があります。
 - 同時にタッチしたとき
 - ペン同士が近づいたとき
 - 電池残量が少なくなるとき
 - 近くで他の無線設備が通信しているとき
- ・ 画面以外でペン先を押さないでください。正しく動作しない場合があります。
- ・ 1 つのタッチペンを複数のタッチペンアダプターに登録することはできません。

タッチ操作

タッチ操作

本機で使用できるタッチ操作は、OS やアプリケーションにより異なります。また、そのタッチ操作による働きも異なります。詳しくは、Windows のヘルプやアプリケーションの説明書でご確認ください。

タッチ動作モード	マルチタッチモード		マウスモード
	OS Windows 8/8.1	Windows 7	Windows 7/8/8.1
シングルタップ	○	○	○
ダブルタップ	○	○	○
スワイプ	○	○	×
画面端からのスワイプ	○	×	×
ドラッグアンドドロップ	○	○	○
スライド/パン	○	○	×
フリック	○	○	×
プレスアンドホールド	○	○	○*
ズーム	○	○	×
プレスアンドタップ	×	○	×
ローテート	○	○	×

※ タッチパネル設定ツールで「プレス アンド ホールドを右クリックとして認識する」が設定されているとき、マウスの右クリックと動作が異なる場合があります。

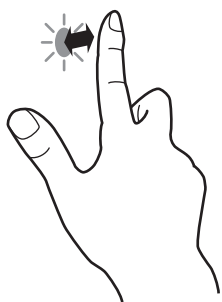
ご参考

- Windows 7 でコントロールパネルの「ペンとタッチ」の「マルチタッチジェスチャとインクを有効にする」のチェックが外れている場合は、チェックしてください。
- ペンソフトでのタッチペンの使いかたは、ペンソフト取扱説明書をご覧ください。

■ 指/タッチペン共通の操作

シングルタップ

マウスの左クリックとして動作します。
指/タッチペンでタッチしてください。



ダブルタップ

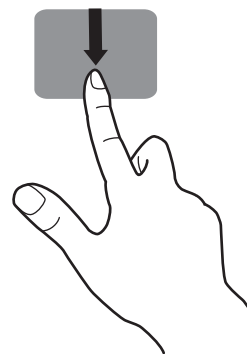
マウスのダブルクリックとして動作します。
指/タッチペンで素早く 2 回タッチしてください。



指でダブルタップするときは、1 度目のタッチのあと、指を画面から十分に離してください。距離が十分でない場合、ダブルタップできません。

スワイプ

指/タッチペンで触れたあと、離さないまま移動し止めます。



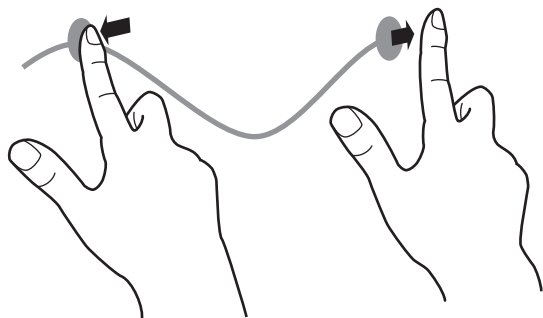
画面端からのスワイプ

画面端を指/タッチペンで触れたあと、離さないまま横に移動し止めます。



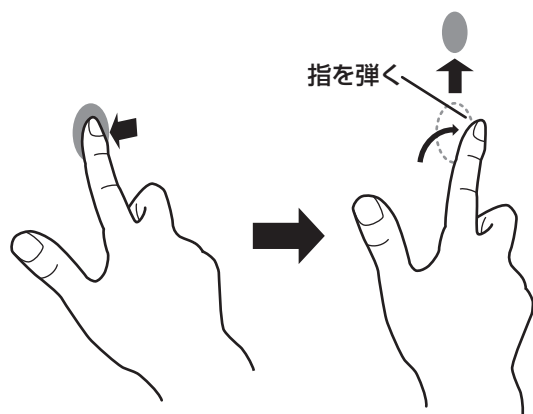
ドラッグアンドドロップ

マウスのドラッグアンドドロップとして動作します。
指/タッチペンで触れたあと、離さないまま移動します。移動が完了すると、指/ペンを離します。



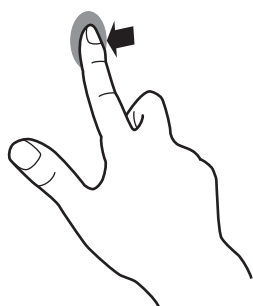
フリック

指/タッチペンを行いたい機能がある方向へ弾くように移動させます。



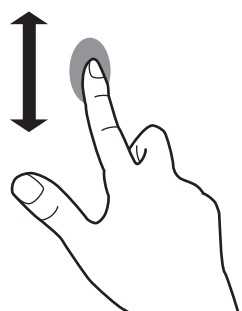
プレスアンドホールド

マウスの右クリックとして動作します。
指/タッチペンをしばらく押さえてから、指/タッチペンを離します。



スライド/パン

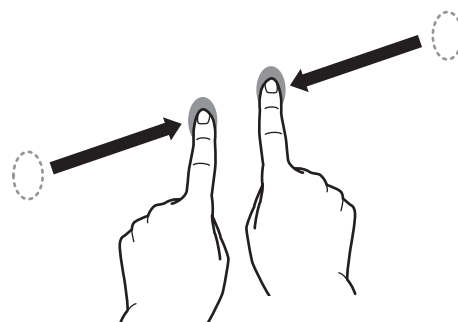
指/タッチペンを触れたまま動かし、画面をスクロールさせます。



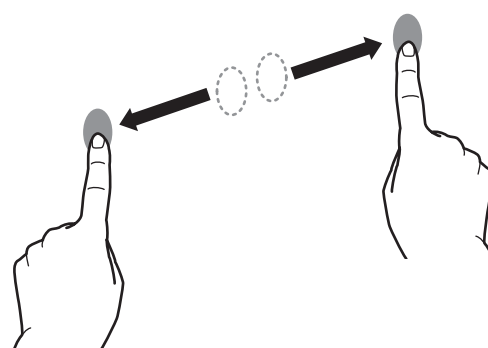
■ 指の操作

ズーム

拡大/縮小ができる画面で使います。
2本の指で画面に触れ、そのまま2本の指を近づけると、画面が縮小します。離すと画面を拡大します。



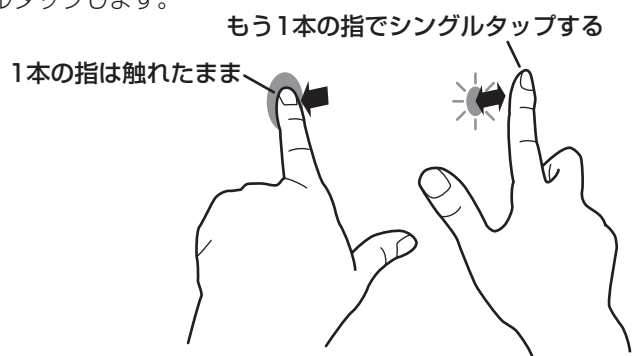
縮小



拡大

プレスアンドタップ

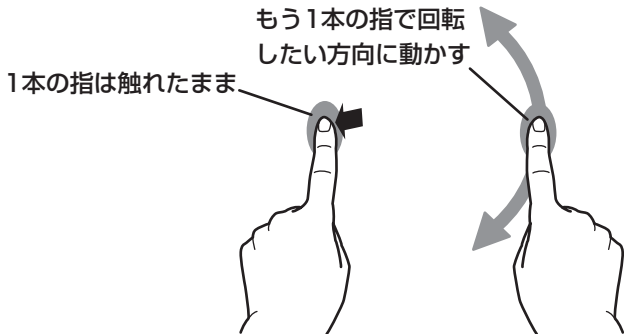
マウスの右クリックとして動作します。
1本の指で画面に触れたまま、もう1本の指で画面をシングルタップします。



タッチ操作

ローテート

回転表示ができる画面で使います。回転する中心点を1本の指で触れます。その指はそのまま動かさず、もう1本の指で回転させる方向に指を動かします。



ご参考

- 以下の場合は、正しく動作しない場合があります。
 - タッチ動作が素早いとき
 - 2点間の距離が小さいとき
 - 2点が交差するとき

その他の機能について

Windows 8/8.1 では、入力パネルの機能が使えます。Windows 7では、タッチポインター、入力パネルの機能が使えます。それぞれの機能については、Windows のヘルプを参照してください。

タッチポインター：

タッチした付近にマウスのような半透明の画像が表示されます。その画像の左/右ボタンをクリックすると、マウスの左/右クリックと同じ動きをします。

入力パネル：

画面上にソフトウェアキーボードと手書き認識を持つ入力パネルが表示されます。

Windows 7 (Starter は除く) /8/8.1 で Microsoft Office のインク機能を利用することができます。手書きのコメントを書いたり、手書き認識をすることができます。詳細は、Microsoft Office のヘルプを参照してください。

使用上のご注意

- 指でタッチするときは、以下の点にご注意ください。
 - 濡れた指でタッチしないでください。
 - 指の腹でタッチしてください。
 - 素手でタッチしてください。手袋をしていると反応しません。
- タッチペンは、タッチパネルの操作以外に使用しないでください。
- ペン先を強く押さえないでください。
- インバーター蛍光灯が近くにある場合、正しく動作しない場合があります。
- タッチペンのペン先、機能ボタンを押した状態で保管しないでください。電池が消耗します。
- タッチペンのペン先に汚れや異物が付いている場合は、取り除いてください。画面が傷付く原因となります。
- ログイン時の画面でペンの位置がずれる場合があります。その場合は、キーボードやマウス等で操作してください。

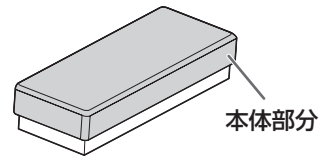
- USB ケーブルが抜けた場合、USB ケーブルを接続し直してもタッチパネルが正しく動作しない場合があります。その場合は、コンピュータを再起動してください。

イレーザーについて

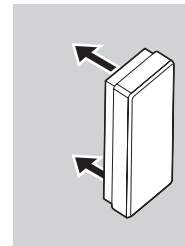
イレーザーは本機に付属のものを使用してください。イレーザーはペンソフトで使用します。イレーザーの使いかたは、ペンソフト取扱説明書をご覧ください。

！ご注意

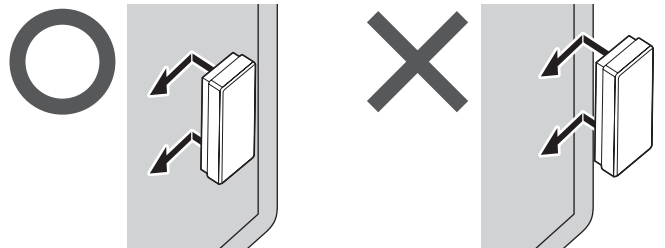
- イレーザーは素手で本体部分を持ってください。手袋をしていると反応しません。



- イレーザーは、布の広い面全体を画面にゆっくり確実に接触させてください。接触が不十分な状態では、イレーザーと認識されない場合があります。また、布以外の面が画面に触れると、画面が傷付く原因となります。



- 画面と接触する面に汚れや異物が付いている場合は、取り除いてください。画面が傷付く原因となります。
- イレーザーは画面の表示部内にタッチしてください。画面の縁（表示部外）でタッチしてから表示部内に移動させても反応しません。



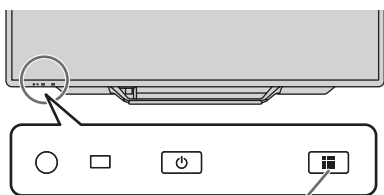
- タッチペンのユーティリティの「入力モード」が「ペンデジタイザー」のとき：
 - ペンソフトでは、イレーザーでタッチしても、固定サイズの消しゴムとなります。
 - 下記ソフトウェアで消しゴム機能として利用できます。Microsoft Office 2007/2010/2013

基本的な操作

タッチメニューで操作する

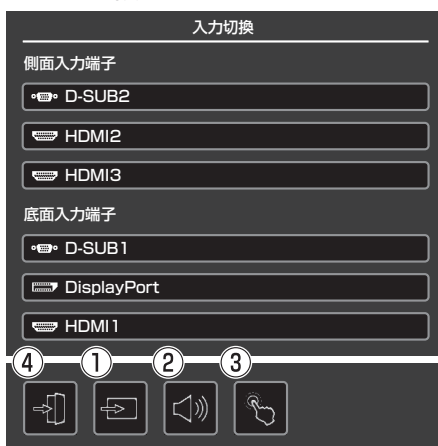
ディスプレイをタッチして、入力や音量などを変更できます。

1. TOUCH MENU (タッチメニュー) ボタンをタッチする。



TOUCH MENU(タッチメニュー)ボタン

2. 画面をタッチして設定する。



①入力切替

入力モードを切り換えます。

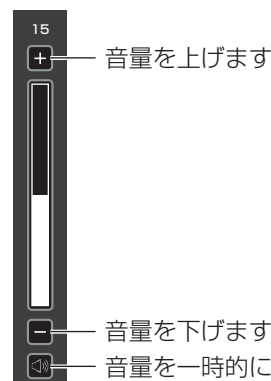
入力モード	映像	音声
DisplayPort	DisplayPort 入力端子	※ 5
HDMI 1	HDMI 1 入力端子※ 1	
HDMI 2	HDMI 2 入力端子※ 2	
HDMI 3	HDMI 3 入力端子※ 3	
D-SUB 1	D-sub 1 入力端子※ 4	
D-SUB 2	D-sub 2 入力端子	

- 入力モードの切り換えに合わせて、タッチパネルとの接続も切り換わります。入力モードによって、底面 / 側面どちらの USB 端子を使用するか設定することができます。(31 ページ)

- ※ 1 「端子設定」の「HDMI 1」で使用する端子を選びます。(30 ページ)
- ※ 2 「端子設定」の「HDMI 2」で使用する端子を選びます。(30 ページ)
- ※ 3 「端子設定」の「HDMI 3」で使用する端子を選びます。(30 ページ)
- ※ 4 「端子設定」の「D-SUB 1」で使用する端子を選びます。(30 ページ)
- ※ 5 「音声設定」で音声を入力する端子を選びます。(30 ページ)

②音量操作

音量を変更します。



③タッチ操作設定

タッチすると、タッチ操作を無効にします。
もう一度タッチすると、タッチ操作が有効になります。

ご参考

- 入力切替したときは、タッチ操作の無効設定が解除されます。
- 「タッチ出力無効アイコン表示」が「する」のとき、タッチ操作を無効にするとタッチ出力無効アイコンがディスプレイに表示されます。



- ディスプレイのタッチ出力無効アイコンをタッチしても、タッチ操作を有効にすることができます。
- タッチ出力無効アイコンの表示位置を変更することができます。(32 ページ)
- USB ケーブルが接続されていないときでも、タッチ出力無効アイコンが表示されます。

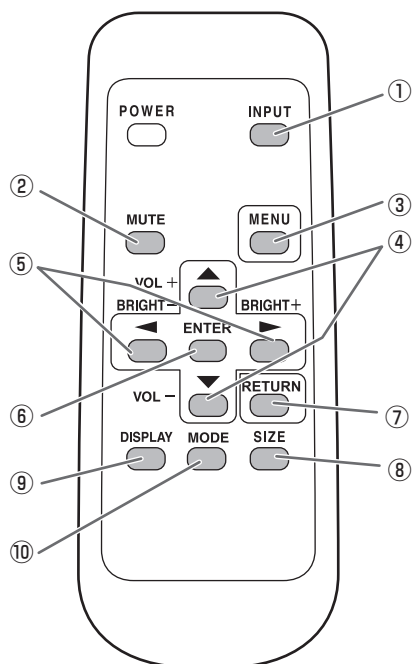
④タッチメニュー終了

タッチメニューを終了します。

ご参考

- リモコンで操作することもできます。
 - DISPLAY を約 5 秒以上押し続ける。
タッチメニューが表示されます。
 - ◀ ▶ で設定項目を選ぶ。
 - ▲ ▼ で設定し、ENTER を押す。
 - 設定が確定します。
 - RETURN を押すとタッチメニューを終了します。

リモコンで操作する



① INPUT (入力切換)

メニューが表示されます。▲▼で入力モードを選び ENTER で決定します。

※ 変更できる入力モードについては、「タッチメニューで操作する」(23 ページ) を参照してください。

② MUTE (消音)

音声を一時的に消します。

もう一度押すと元の音量に戻ります。

③ MENU (メニュー表示)

メニューが表示されます。

メニューについて詳しくは 26 ページを参照してください。

④ VOL + / - (音量調整)

メニューが表示されていないときに、▲▼を押すと音量メニューが表示されます。



▲▼で音量を調整します。

※ 音量メニューを表示したあと、約 4 秒間何も操作しないと通常画面に戻ります。

※ タッチして操作することもできます。

⑤ BRIGHT + / - (バックライト調整)

メニューが表示されていないときに、▲▼を押すと明るさメニューが表示されます。



▲▼で明るさを調整します。

※ 明るさメニューを表示したあと、約 4 秒間何も操作しないと通常画面に戻ります。

⑥ ENTER (実行)

設定を確定します。

⑦ RETURN (戻る)

前の画面に戻ります。

⑧ SIZE (画面サイズ切換)

メニューが表示されます。▲▼で画面サイズを選びます。(25 ページ)

⑨ DISPLAY (状態表示)

ディスプレイの情報を確認することができます。

ボタンを押すたびに、製品情報 1 → 製品情報 2 → 表示消去…と変わります。

- 約 15 秒経過すると、表示は自動的に消えます。
- LAN の接続中は [LAN] が表示されます。
- [LAN] が赤表示されている場合は、IP アドレスが重複しています。

⑩ MODE (カラーモード切換)

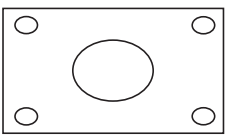
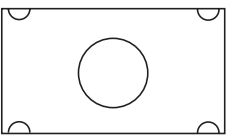
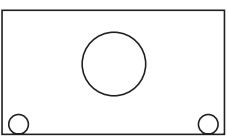
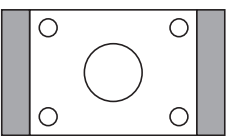
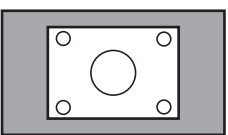
押すたびに以下の順でカラーモードを切り換えます。

標準 → あざやか → sRGB → 高照度カラー → 標準…

- 「sRGB」は、PC 系入力時のみ。
sRGB とは、IEC (International Electrotechnical Commission) が規定した色再現性の国際規格です。液晶の特性を考慮した色変換が行われ、原画像に基づいた色合いでの表現になります。
- 「高照度カラー」とは、周囲が明るい場所に適した色合いでの表現になります。

■ 画面サイズ切替について

入力信号によっては、画面サイズを切り換えても表示が変わらない場合があります。

ワイド		PC 系入力時	画面いっぱいに映します。
		AV 系入力時	縦横比 4:3 の映像を画面いっぱいに映します。
ズーム 1		PC 系入力時	縦横比 4:3 の映像を縦横比を変えずに画面にすきまなく拡大します。映像の端が表示されないことがあります。
		AV 系入力時	
ズーム 2		PC 系入力時	ズーム 1 のサイズで字幕が切れる場合などにお使いください。
		AV 系入力時	
ノーマル		PC 系入力時	入力信号の縦横比を変えずに、画面いっぱいに映します。
		AV 系入力時	縦横比 4:3 の映像をそのまま映します。
Dot by Dot		PC 系入力時	接続したコンピューターからの入力信号上の各ドットを、画面の各ドットに対応させて表示します。
		AV 系入力時	入力信号の解像度ごとのパネル画像数で表示します。

ご参考

- 営利目的、または、公衆に視聴させることを目的として、喫茶店、ホテル等において、本機の画面サイズ切替機能等を利用して、画面の圧縮や引き伸ばしなどを行うと、著作権法上で保護されている著作者の権利を侵害するおそれがありますので、ご注意ください。
- 2画面表示時は、画面サイズを変えることはできません。
- オリジナル映像（外部機器から入力されたテレビ放送やビデオソフトなどの映像）の画面比率と異なる画面サイズを選択すると、本来の映像とは見えかたが変わります。
- ワイド映像でない通常（4：3）の映像を、画面サイズ切替機能を利用して画面いっぱいに表示すると、画像周辺部分が一部見えなくなったり、変形して見えます。制作者の意図を尊重したオリジナルな映像をご覧になるときは、画面サイズを「ノーマル」にしてください。
- 市販ソフトによっては、字幕など画像の一部が欠けることがあります。このようなときは、画面サイズ切替機能で最適なサイズに切り換えてください。このとき、ソフトによっては画面の端にノイズや曲がりが生じることがありますが、故障ではありません。
- オリジナル映像のサイズによっては、画面の端に黒い帯が残る場合があります。

各種設定メニュー

メニューの基本操作

映像・音声などの調整や各種機能の設定をすることができます。ここではメニューの使いかたについて説明します。各項目の詳細は、27～34ページをご覧ください。

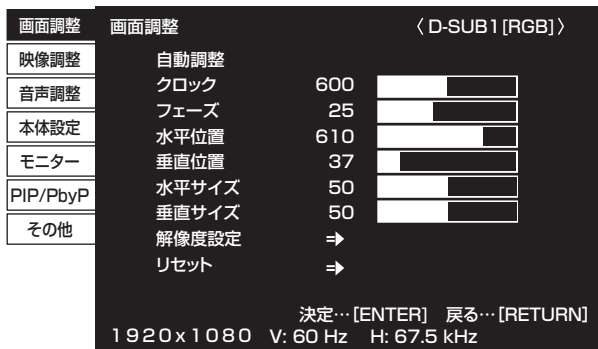
！ご注意

- メニューなどの表示中に、主電源スイッチを「切」にしないでください。設定内容が初期化される場合があります。

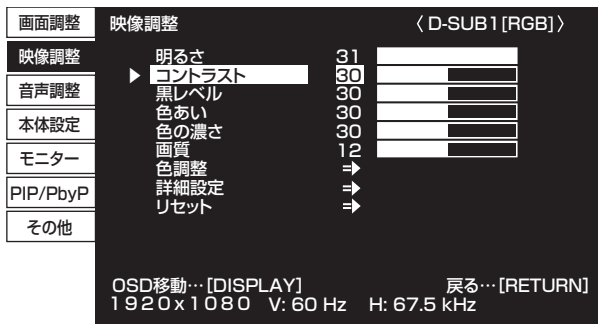
■ 操作例

(映像調整メニューの「コントラスト」を調整する。)

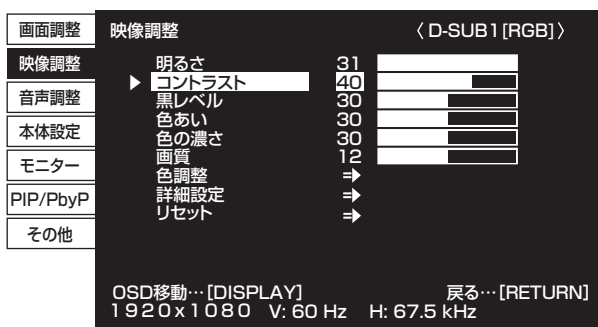
1. **MENU** を押し、メニュー画面を表示する。



2. **▲** / **▼** で「映像調整」を選び、**ENTER** を押す。
3. **▲** / **▼** で設定項目（「コントラスト」）を選択する。



4. **←** / **→** で設定を調整する。



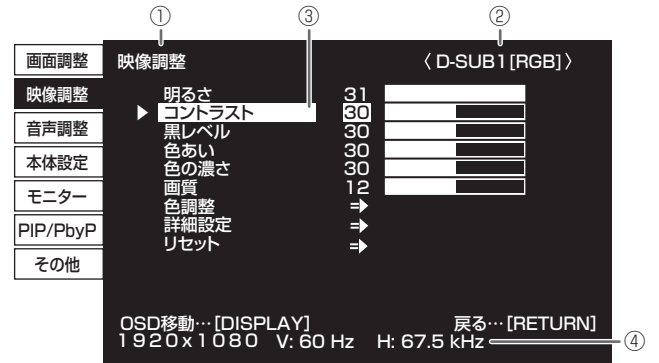
「**⇒**」のある項目は、**ENTER** を押したあと、設定を行い **RETURN** を押します。

5. **MENU** を押し、メニュー画面を閉じる。

ご参考

- メニュー画面は、入力信号の種類により内容が異なります。
- 約 15 秒間何も操作しないと、メニュー画面は自動的に閉じます。(「日付・時刻設定」、「スケジュール」、「LAN 設定」は約 4 分)

■ メニューの見かた



- ① メニュー名
- ② 入力モード
- ③ 選択中の項目（ハイライト表示）
- ④ 入力信号の画面解像度など

ご参考

- 選択できない項目（現在の入力信号で動作しない機能など）は灰色で表示されます。

メニュー項目の詳細


メニュー画面は、入力信号の種類により内容が異なります。

■ 画面調整

を押すたびに、メニュー画面の表示位置を移動することができます。

自動調整 (D-SUB1 [RGB]/D-SUB2)

現在入力されている映像信号を使って、「クロック」「フェーズ」「水平位置」「垂直位置」を自動的に調整します。

を押すと実行されます。<D-SUB1 [RGB]>、<D-SUB2> でコンピューターの画面を初めて表示させるときや、そのコンピューターの設定を変更したあとには、自動調整を行ってください。(37 ページ)

クロック (D-SUB1 [RGB]/D-SUB2)

該当映像のサンプリングクロックの周波数を調整します。

縦じま状のちらつきがあるときに調整してください。

調整用パターン (37 ページ) を利用するときは、調整用パターンに縦じま状のノイズが出ないように調整してください。

フェーズ (D-SUB1 [RGB]/D-SUB2)

該当映像のサンプリングクロックの位相を調整します。細かな文字などを出したときにコントラストがつかなくなったり、映像の端にちらつきが出るときに調整してください。調整用パターン (37 ページ) を利用するときは、調整用パターンに横じま状のノイズが出ないように調整してください。

水平位置

映像の左右の位置を調整します。

垂直位置

映像の上下の位置を調整します。

水平サイズ

映像の左右の大きさを調整します。

垂直サイズ

映像の上下の大きさを調整します。

解像度設定 (D-SUB1 [RGB]/D-SUB2)

水平解像度

入力信号の解像度が正しく認識されない場合、正しい水平解像度を設定します。

(信号によっては、調整できない場合があります。)

垂直解像度

入力信号の解像度が正しく認識されない場合、正しい垂直解像度を設定します。

(信号によっては、調整できない場合があります。)

リセット

画面調整メニューの各項目値を、工場出荷時に戻します。

「する」を選び、を押してください。

各種設定メニュー

■ 映像調整

を押すたびに、メニュー画面の表示位置を移動することができます。

明るさ

バックライトの明るさを調整します。(PIP モードの設定時はメイン側に設定が反映されます。)

コントラスト

映像の明るい部分と暗い部分の差を調整します。

黒レベル

映像信号の全体的な明るさを調整します。

色あい

肌色を調整します。+方向で緑色に、-方向でマゼンタ色になる方向に色相を調整します。

色の濃さ

色の濃さを調整します。

画質

画像のシャープさを調整します。

色調整

カラーモード

画面のカラーモードを切り換えます。リモコンで切り換えることもできます。(24 ページ)

※「sRGB」は PC 系入力時のみ。詳細は 24 ページをご覧ください。

(PIP モードの設定時は、メイン側の設定が反映されます。)

色温度

調整しない.....入力信号レベルをそのまま表示します。「明るさ」が最大するとき、輝度が最大になります。
(PC 系入力時のみ)

プリセット.....「プリセット」で色温度を選びます。

ユーザー設定...「赤色／緑色／青色コントラスト」「赤色／緑色／青色オフセット」をそれぞれ調整します。

(PIP モードの設定時は、メイン側の設定が反映されます。)

プリセット

「色温度」が「プリセット」のとき、色温度を選びます。

設定値は目安です。画面の色温度は経年により変わります。一定の色温度を維持するものではありません。

ユーザー設定

「色温度」が「ユーザー設定」のとき、各項目を調整します。

赤色コントラスト 明るい階調の赤成分を調整します。

緑色コントラスト 明るい階調の緑成分を調整します。

青色コントラスト 明るい階調の青成分を調整します。

赤色オフセット 暗い階調の赤成分を調整します。

緑色オフセット 暗い階調の緑成分を調整します。

青色オフセット 暗い階調の青成分を調整します。

プリセット値コピー

「プリセット」に設定されている値を「ユーザー設定」にコピーします。

「する」を選び、を押してください。

(白色以外では、プリセットと異なる場合があります。)

ガンマ

ガンマを選択します。「ユーザー」は、転送した任意のガンマ値 (41 ページ) に設定します。

(PIP モードの設定時は、メイン側の設定が反映されます。)

肌色補正 (AV 系入力時)

肌の色あいを調整します。

「肌色補正」が「弱」/「強」の場合、「カラーマネージメント-色相 /- 彩度 /- 明度」は設定できません。

カラーマネージメント-色相 (AV 系入力時)

R (赤) /Y (黄) /G (緑) /C (シアン) /B (青) /M (マゼンタ) の 6 色で色あいを調整します。

カラーマネージメント-彩度 (AV 系入力時)

R (赤) /Y (黄) /G (緑) /C (シアン) /B (青) /M (マゼンタ) の 6 色で色の鮮やかさを調整します。

カラーマネージメント-明度 (AV 系入力時)

R (赤) /Y (黄) /G (緑) /C (シアン) /B (青) /M (マゼンタ) の 6 色で色の明るさを調整します。

詳細設定**自動調整 (D-SUB1 [RGB]/D-SUB2)**

現在入力されている映像信号を使って、「アナログゲイン」「アナログオフセット」を自動的に調整します。

を押すと実行されます。

アナログゲイン (D-SUB1 [RGB]/D-SUB2)

映像入力信号の明るい部分を調整します。

アナログオフセット (D-SUB1 [RGB]/D-SUB2)

映像入力信号の暗い部分を調整します。

3次元ノイズリダクション (AV 系入力時)

ビデオなどの再生映像のノイズを低減します。

設定を強くするほどノイズは少なくなりますが、動画がぼける場合があります。

MPEG ノイズリダクション (AV 系入力時)

デジタル圧縮で発生したブロックノイズを低減します。

3次元 Y/C 分離 (D-SUB1 [VIDEO])

3次元 Y/C 分離を行うかどうか設定します。

動きの速い映像で、ドット妨害・クロスカラーが発生している場合、「しない」にすると画質が改善する場合があります。

RGB 入力レンジ (HDMI [PC]/HDMI [AV]/D-SUB1 [RGB]/D-SUB2/DisplayPort)

RGB 入力信号のレンジを設定します。

HDMI、DisplayPort のとき「自動」にすると、自動的に設定します。通常は、「自動」でお使いください。

「自動」で正しく設定できない場合は、映像に合わせて設定してください。設定が異なると、黒が浮いたり、階調がつぶれたりして表示されます。

倍速駆動

「する」に設定すると、通常 60 コマ / 秒で表示される映像を 120 コマ / 秒に補完し、より滑らかに表示します。

ただし、映像によっては表示が乱れる場合があります。その場合は、「しない」に設定してください。

タッチパネルを使用するときは、「しない」に設定してください。タッチパネルの追従性がよくなります。

アクティブコントラスト (AV 系入力時)

映像に合わせてコントラストを自動的に調整します。

(PIP モードの設定時は、メイン側の設定が反映されます。)

映像によっては、なめらかに動作しない場合があります。その場合は、「しない」に設定してください。

カラーパターン表示

色のパターン表示をします。メニュー画面を表示したまま表示できるため、パターン表示を参照しながら映像調整ができます。

しない パターン表示しません。

白 白色単色のパターン表示をします。

赤 赤色単色のパターン表示をします。

緑 緑色単色のパターン表示をします。

青 青色単色のパターン表示をします。

ユーザー設定... 赤 / 緑 / 青色の混合色のパターン表示をします。「ユーザー設定」を選んだときは、各色のレベルを設定してください。

リセット

映像調整メニューの各項目値を、工場出荷時に戻します。

「する」を選び、を押してください。

各種設定メニュー

■ 音声調整

高音

高音の音量を調整します。

低音

低音の音量を調整します。

バランス

音声の左右のバランスを調整します。





リセット

音声調整メニューの各項目値を、工場出荷時に戻します。

「する」を選び、を押してください。

■ 本体設定

日付・時刻設定

日時を設定します。  で項目を移動し、  で数値を変更します。

時刻は 24 時間制で設定してください。(工場出荷時)

日付・時刻形式

日時の表示形式を設定します。

日付.....YYYY/MM/DD、MM/DD/YYYY、DD/MM/YYYY

(YYYY : 年、MM : 月、DD : 日)

時刻.....12 時間制、24 時間制

スケジュール (36 ページ)

指定の時刻に電源を入/切したり、画面の明るさを変更したりすることができます。

言語選択


メニュー画面の表示言語を設定します。

端子設定

HDMI1/HDMI2/HDMI3

HDMI1、HDMI2、HDMI3 入力端子で使用する入力モードを選びます。

D-SUB1

D-sub1 入力端子で使用する入力モードを選びます。入力モードを選んだあと、「設定」を選び、を押してください。

HDMI オートワイド

「する」にすると、AV HDMI 入力端子から入力される映像信号に含まれる画面サイズ制御信号に合わせて自動的に画面サイズを変えます。

ホットプラグ制御

HDMI1、HDMI2、HDMI3 入力端子のホットプラグ制御をするかどうかを設定します。

入力モード名

入力切替または入力モード表示時に、表示される入力モード名を端子ごとに変えることができます。

音声設定

各入力モードで音声を入力する端子を選びます。

音声オプション

スピーカー設定

使用するスピーカーを選びます。

音声出力

音声出力端子から出力される音量について設定します。

「可変2」にすると、内蔵スピーカーや外部スピーカー端子からは音声は出力されません。

可変1 ... 音量調整で調整できます。

可変2 ... 音量調整で調整できます。

固定 固定します。

音声入力レベル 1/ 音声入力レベル 2

音声入力端子 1、音声入力端子 2 への音声の最大入力レベルを選びます。

音声モノラル

ステレオ音声をモノラルで出力することができます。

タッチ出力設定

入力切換に合わせてタッチパネルが使用できるように設定します。

底面 USB

本体底面の USB 端子に接続されたタッチパネルを、どの入力モードのときに使用するか設定します。

横長設置の場合、USB1 端子と接続したコンピューターの映像信号を入力する端子を選んでください。「底面入力端子」を選ぶと、入力モードが DisplayPort、HDMI1、D-SUB1 のときに USB1 端子と接続されたコンピューターでタッチパネルが使用できます。

縦長設置の場合、USB2 端子と接続したコンピューターの映像信号を入力する端子を選んでください。「底面入力端子」を選ぶと、入力モードが HDMI2、HDMI3、D-SUB2 のときに USB2 端子と接続されたコンピューターでタッチパネルが使用できます。

「-」を選ぶとタッチパネルは使用できません。

側面 USB

本体側面の USB 端子に接続されたタッチパネルを、どの入力モードのときに使用するか設定します。

横長設置の場合、USB2 端子と接続したコンピューターの映像信号を入力する端子を選んでください。「側面入力端子」を選ぶと、入力モードが HDMI2、HDMI3、D-SUB2 のときに USB2 端子と接続されたコンピューターでタッチパネルが使用できます。

縦長設置の場合、USB1 端子と接続したコンピューターの映像信号を入力する端子を選んでください。「側面入力端子」を選ぶと、入力モードが DisplayPort、HDMI1、D-SUB1 のときに USB1 端子と接続されたコンピューターでタッチパネルが使用できます。

「-」を選ぶとタッチパネルは使用できません。

起動時入力モード

電源を入れたときの入力モードを設定できます。

「ラスト入力モード」にすると、前回電源を切ったときの入力モードが表示されます。

※「無信号検出時自動入力切換」が「する」のとき、設定された入力モードに入力信号がない場合は、入力モードは入力信号のある入力モードに変わります。

通信設定**RS-232C/LAN 切換**

コンピューターから本機を制御するときの方法を選びます。

通信速度

RS-232C で通信するときの通信速度を選びます。

LAN 設定

コンピューターから LAN 経由で本機を制御するための設定を行います。(50 ページ)

各種設定メニュー

■ モニター

本体設置

ディスプレイの設置方向を選びます。

横 横長

縦 縦長

OSD 画面水平位置

メニュー画面の水平表示位置を調整します。

OSD 画面垂直位置

メニュー画面の垂直表示位置を調整します。

スタンバイモード

「スタンダード」にすると電源待機状態からの起動時間が短くなります。ただし、電源待機時の消費電力が増えます。

「ローパワー」にすると電源待機時の消費電力を減らすことができます。ただし、電源待機状態からの起動時間が長くなります。

「ローパワー」の場合、電源待機状態では、RS-232C/LAN の制御ができません。

無操作オフ

リモコン、RS-232C コマンド、LAN からの操作が 4 時間以上ない場合に、電源待機状態に移行するかどうかを設定します。

パワーオンディレイ

「パワーオンディレイ」を「する」にすると、電源を入れてから画面が表示されるまでの時間を遅らせることができます。

「する」の場合、遅らせる時間を「間隔」で設定します（60 秒まで 1 秒単位）。

この機能が動作している時は電源ランプが緑色で点滅（約 0.5 秒間隔）します。

セルフアジャスト

D-SUB1 [RGB]/D-SUB2 で自動的に画面調整を行うかどうかを設定します。

「する」の場合、解像度が 800 × 600 以上の画面で入力信号のタイミングが変化したときなどに自動で画面調整を行います。

調整時は画面に「自動調整中です」と表示されます。

「する」の場合、「スタートタイミング」でセルフアジャスト機能が動作するまでの時間を設定します。

端が黒い映像など入力信号によっては、正しく調整できない場合があります。その場合は、「しない」に設定してください。（画面は手動で調整してください。）

タッチパネル

タッチ出力無効表示

タッチ出力無効アイコン表示..... タッチ操作を無効にしたとき、タッチ出力無効アイコンを表示する、表示しないを設定します。

表示位置変更..... タッチ出力無効アイコンの表示位置を設定します。

タッチ動作モード

タッチモードを選びます。

自動..... マウスモード / マルチタッチモードを自動的に設定します。

マウスモード..... タッチ情報をマウスとして出力します。

マルチタッチモード..... タッチ情報をデジタイザーとして出力します。

※ お使いのコンピューターにタッチパネル設定ツールがインストールされているときは、タッチパネル設定ツールで設定してください。

※ タッチパネルが接続されていないときは、設定することはできません。

タッチパネルモード (PC 系入力時)

解像度が 1920 × 1080 のとき、「する」にすると、タッチパネルの追従性がよくなります。

2 画面表示時や画面調整メニューの「垂直位置」「垂直サイズ」を調整している場合は、画面が乱れる場合があります。

その場合は「しない」に設定してください。

■ PIP/PbyP**PIP モード**

表示のしかたを設定します。

しない.....1 画面で表示します。

PIP.....メイン画面内にサブ画面を表示します。

PbyP.....メイン画面とサブ画面を並べて表示します。

PbyP2...長辺方向が 1280 ピクセルのメイン画面とサブ画面を並べて表示します。

PIP サブ画面サイズ

PIP モードのとき、サブ画面の大きさを設定します。

PIP サブ画面水平位置

PIP モードのとき、サブ画面の水平位置を調整します。

PIP サブ画面垂直位置

PIP モードのとき、サブ画面の垂直位置を調整します。

PIP サブ画面透過

PIP モードのとき、サブ画面を透過表示することができます。

サブ画面入力信号

PIP、PbyP、PbyP2 モードのとき、サブ画面の入力信号を切り換えます。

音声選択

PIP、PbyP、PbyP2 モードのときに出力される音声を設定します。

サブ画面解除機能が作動してメイン画面が全画面表示になっている場合は、設定がサブ画面側になっていてもメイン画面側の音声を出力します。

PbyP/PbyP2 メイン画面位置

PbyP、PbyP2 モードのとき、メイン画面の位置を設定します。

PbyP2 サブ画面位置

PbyP2 モードのとき、サブ画面の位置を設定します。

サブ画面解除

PIP、PbyP、PbyP2 モードで、サブ画面の信号が入力されないときの表示方法を設定します。

手動.....メイン画面と黒いサブ画面が表示されます。

自動.....メイン画面を全画面表示します。

各種設定メニュー

■ その他

スクリーンモーション

パターン

画面を動かすことで残像現象を起こりにくくします。

しない.....スクリーンモーション機能を使いません。

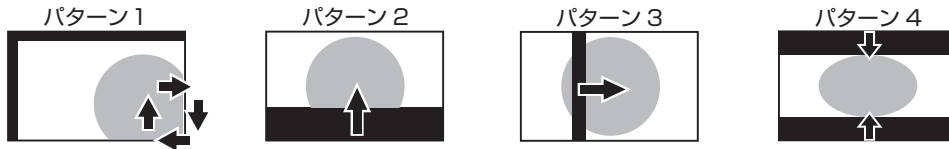
パターン1.....画面全体が上下左右に動きます。

パターン2.....黒画面が画面下から広がり、画面下に縮みます。縦長設置時は画面右から広がり、画面右に縮みます。

パターン3.....黒色のバーが画面左から右に動きます。縦長設置時は画面上から下に動きます。

パターン4.....画面の上下から黒画面が表示され、表示画像が中央へ圧縮されていきます。

縦長設置時は、画面の左右から圧縮されます。



モーション設定 1

スクリーンモーションが動作するまでの時間（動作間隔）を設定します。

モーション設定 2

スクリーンモーションが動作している（画面が動いている）時間を設定します。

パワーマネジメント

無信号状態で入力信号待機状態に切り換えるかどうかを設定します。

接続時自動入力切換

入力端子に映像信号が入力された場合、その端子に入力を自動的に変えるかどうかを設定します。（入力信号によっては、入力が変わらない場合があります。）

無信号検出時自動入力切換

自動入力切換をするかどうかを設定します。「する」にすると、現在選択している入力モードが無信号になったとき、映像信号が入力されている別の入力モードへ自動的に変わります。

複数の入力モードに映像信号がある場合、切り換えは「自動入力切換優先順位」に設定されている順に優先されます。

自動入力切換優先順位

無信号検出時自動入力切換をするときの入力端子の優先順位を設定します。

順位を設定しない端子には、自動で入力は変わりません。

ロゴ画面

起動時にロゴ画面を表示するかどうかを設定します。

入力解像度 (D-SUB1 [RGB]/D-SUB2)

コンピューターの解像度が以下の場合、解像度に合わせて選びます。

480 ライン.....自動、640x480、848x480

768 ライン.....自動、1024x768、1280x768、1360x768

1050 ライン....1400x1050、1680x1050

ズーム 2 特殊設定 (35 ページ)

スキャンモード (AV 系入力時)

AV モード入力時のスキャンモードを設定します。

モード 1...オーバースキャンで表示します。

モード 2...アンダースキャンで表示します。

モード 3...入力信号が 1080i/p のときのみアンダースキャンで表示します。

※ モード 1 でも、入力信号が 1080i/p で画面サイズが Dot by Dot の場合は、アンダースキャンで表示します。

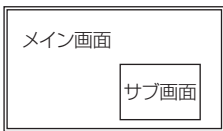
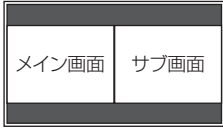

ご参考

- 「色温度」が「調整しない」のとき、「黒レベル」「コントラスト」「色あい」「色の濃さ」「RGB 入力レンジ」「ガンマ」「プリセット値コピー」は設定できません。
- 「カラーモード」が「sRGB」のとき、下記項目は設定できません。「色温度」、「プリセット」、「ユーザー設定」、「プリセット値コピー」、「ガンマ」
- 「カラーモード」が「あざやか」「高照度カラー」のとき、「ガンマ」は調整できません。
- スケジュールが有効なとき、「スタンバイモード」を「ローパワー」にすることはできません。
- カラーパターン表示中は、映像調整メニューの一部の項目が調整可能です。調整できない項目は選べません。

■ 2画面表示について

2画面同時に表示することができます。

PIP/PbyPメニューの「PIPモード」で設定します。

PIP		メイン画面内にサブ画面を表示します。
PbyP		メイン画面とサブ画面を並べて表示します。
PbyP2		長辺方向が1280ピクセルのメイン画面とサブ画面を並べて表示します。

※ 現在選択している入力信号がメイン画面になります。

※ 下記の組み合わせで表示できます。

DisplayPort - D-SUB1、D-SUB2
HDMI1、HDMI2、HDMI3 - D-SUB1、D-SUB2

ご参考

- ・ 営利目的で、または公衆に視聴させることを目的として、コンピューター画面とテレビやビデオ映像などを同時に表示させると、著作権法上で保護されている著作者の権利を侵害するおそれがあります。ご注意ください。
- ・ 2画面表示時の画面サイズは、1画面表示時の画面サイズになります。ただし、Dot by Dotの画面は、PIPのメイン画面を除き「ノーマル」になります。
- ・ 2画面表示時、スクリーンモーション機能は動作しません。
- ・ 2画面表示時、接続時自動入力切替、無信号検出時自動入力切替は動作しません。
- ・ 2画面表示時、「端子設定」を設定することはできません。
- ・ 2画面表示時、「音声調整」を設定することはできません。
- ・ サブ画面にインターレース信号（1080i、480i、ビデオ）を入力した場合、横線がちらつくことがあります。その場合は、メイン画面に表示してください。
- ・ サブ画面では、タッチ操作はできません。

■ ズーム2特殊設定

下記の画面解像度のノートパソコンなどを接続し、画面の周囲に黒い帯が表示される場合は、その他メニューの「入力解像度」の「ズーム2特殊設定」を「する」に設定したあと、画面サイズ切替を「ズーム2」にしてください。

黒帯を除いた画面を拡大表示します。

ノートパソコン解像度	対応信号※1
1280x800	1280x1024, 1280x960, 1400x1050※2
1280x600	1280x720
1024x600	1024x768

※1：黒帯部分を含めた画面解像度が本項目に記載されている解像度のときのみ対応可能。

※2：画面の自動調整を行ってください。

■ スケジュールについて

指定の時刻に電源を入/切することができます。
本体設定メニューの「スケジュール」で設定します。(30ページ)

スケジュール		〈D-SUB1 [RGB]〉						
XXXX/XX/XX XX		XX:XX:XX						
No.	①	電源 ②	曜日 ③	時間 ④	入力 ⑤	明るさ ⑥		
1	●	---	---	---	---	---	---	
2	●	---	---	---	---	---	---	
3	●	---	---	---	---	---	---	
4	●	---	---	---	---	---	---	
5	●	---	---	---	---	---	---	
6	●	---	---	---	---	---	---	
7	●	---	---	---	---	---	---	
8	●	---	---	---	---	---	---	

決定...[ENTER] キャンセル...[RETURN]
1920x1080 V: 60 Hz H: 67.5 kHz

- ▲▼でスケジュール番号を選び、▶を押す。
- スケジュールを設定する。(下記)
◀▶で項目を移動し、▲▼で設定を変更します。
- ENTERを押す。
スケジュールが有効になります。

①

- ：スケジュール有効
- ：スケジュール無効

② 電源

入：指定時刻に電源を入れます。
切：指定時刻に電源を切り、電源待機状態になります。

③ 曜日

スケジュールを実行する日(曜日)を指定します。
0：1回
指定の曜日になると、1回だけスケジュールを実行します。
スケジュールを行う曜日を指定してください。
1：毎週
指定の曜日になると、毎週スケジュールを実行します。
スケジュールを行う曜日を指定してください。
「月曜～金曜」のように期間で指定することもできます。
2：毎日
曜日に関係なく、毎日スケジュールを実行します。

④ 時間

スケジュールを行う時間を指定します。
24時間制で指定します。(工場出荷時)
「日付・時刻形式」の「時刻」の設定で、12時間制で入力することができます。

⑤ 入力

電源を入れたとき画面に表示する入力モードを指定します。
指定しない場合は、「起動時入力モード」の設定に従います。
工場出荷時設定では、前回電源を切ったときの画面が表示されます。
「HDMI1」、「HDMI2」、「HDMI3」、「D-SUB1」で表示される入力モードは、「端子設定」の設定により異なります。

⑥ 明るさ

指定時刻に画面の明るさを変更する場合は、明るさを設定します。

! ご注意

- スケジュールを設定したときは、主電源を切らないでください。
- 日付・時刻を正しく設定してください。(30ページ) 日付・時刻が設定されていない場合、スケジュールが動作しません。
- 設定されている日付・時刻が正しいか、定期的に確認してください。
- 「スタンバイモード」が「ローパワー」のとき、スケジュールを設定することはできません。
- 温度異常が発生し、バックライト輝度低下状態のときは、「明るさ」を設定したスケジュールが実行されても、明るさは変更されません。

ご参考

- スケジュールは8件まで登録できます。
- 電源待機状態になったとき、スケジュールが設定されると電源ランプは赤色とオレンジ色の交互に点滅します。
- スケジュールが重なっているときは、スケジュール番号の大きいスケジュールが優先されます。

コンピューター画面の調整について

■ 自動調整

「D-SUB1」「D-SUB2」でコンピューターの画面を初めて表示するときや、そのコンピューターの設定を変更したあとには、画面の自動調整を行ってください。

1. 入力を「D-SUB1」または「D-SUB2」に切り換え、調整用パターンを表示する。(下記)
2. **MENU** を押し、**▲** **▼** で画面調整メニューを表示する。
3. **ENTER** を押して、「自動調整」を選択する。
4. **ENTER** を押す。
数秒後に自動調整が完了します。
5. **MENU** を押して、メニュー画面を閉じる。

ご参考

- ・ 1 回の自動調整で正しく調整できない場合は、自動調整を 2～3 回繰り返してみてください。さらに必要に応じて、手動で微調整を行ってください。

■ 調整時の画面表示

画面調整メニューや映像調整メニューを調整する場合は、あらかじめ画面全体が明るくなるような画像を表示してください。Windows をお使いの場合は、CD-ROM (付属) 内の調整用パターンを利用してください。

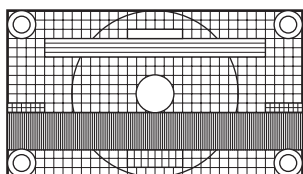
調整用パターンの表示

Windows 7 を例に説明します。

1. CD-ROM (付属) をコンピューターの CD-ROM ドライブにセットする。
2. 「コンピュータ」の CD-ROM を開く。
3. 「Monitor」フォルダーの「Adj_uty.exe」をダブルクリックする。

調整用パターンが表示されます。

自動または手動による調整を行ってください。



4. 調整が終わったら、コンピューターの [Esc] キーを押す。
調整用パターンが消えます。
5. CD-ROM を CD-ROM ドライブから取り出す。

ご参考

- ・ 使用するコンピューターの表示モードが 6 万 5 千色の場合、カラーパターンの各色の階調が異なって見えたり、グレースケールが色付きに見えることがあります。(入力信号の仕様によるもので、故障ではありません。)

初期化（リセット）・機能制限設定（特別機能）

設定を工場出荷時に戻したり、操作を制限することができます。



1. 画面左上に「F」が表示されるまで、を押す。
2. 「F」が表示されている間にを順に押す。



3. 項目を選択して、設定を行う。

オールリセット

設定を工場出荷時の状態に戻します。

を押したあとリセットの方法を選び、を押してください。

オールリセット 1.....すべての設定を工場出荷時の状態に戻します。

オールリセット 2.....下記以外の設定を工場出荷時の状態に戻します。
LAN 設定、RS-232C/LAN 切換、通信速度、ネットワーク、メール、サービス・サポート、SNMP (31 ページ、53 ~ 58 ページ)

調整ロック

本体やリモコンによるボタン操作を禁止することができます。

しない.....操作可能

する 1.....電源入/切と特別機能の操作のみ可能。
それ以外の操作はできません。

する 2.....特別機能の操作のみ可能。
電源入/切も含め、特別機能以外の操作はできません。
「スタンバイモード」が「ローパワー」のときは設定できません。

調整ロック対象

「調整ロック」で操作を禁止する対象を設定します。

リモコン.....リモコン操作を禁止

本体ボタン.....本体ボタン操作を禁止

リモコン & 本体ボタン...本体ボタンおよびリモコン操作を禁止

RS-232C/LAN

RS-232C や LAN からの制御 (39 ページ、50 ページ) を許可するか、禁止するかを切り換えます。

OSD 表示

メニューやモード、メッセージの表示/非表示を切り換えます。

特別機能画面は非表示にできません。

する 1.....すべてのメニューやモード、メッセージを表示します。

する 2.....ディスプレイが自動的に表示するメッセージを表示しません。操作時のメッセージは表示します。

しない.....すべてのメニューやモード、メッセージを表示しません。

LED 点灯

電源ランプを点灯させるか、させないかを切り換えます。

温度異常表示

温度異常時の通知方法を選びます。

しない.....異常を通知しません。

OSD & LED... 温度異常時、電源ランプが赤色と緑色の交互に点滅し、画面に「モニター温度」のメッセージが表示されます。

LED 温度異常時、電源ランプが赤色と緑色の交互に点滅します。

ステータス表示

ハードウェア異常時の通知方法を選びます。

しない.....異常を通知しません。

OSD & LED... ハードウェア異常時、電源ランプが赤色に点滅し、画面に「ステータス [xxxx]」のメッセージが表示されます。

LED ハードウェア異常時、電源ランプが赤色に点滅します。

POWER ボタン

通常は「ディスプレイ」のまま使用してください。

別売品使用時に指示がある場合は、設定を変更してください。

外部コントローラー入力端子

通常は設定を変更する必要はありません。

別売品使用時に指示がある場合は、設定を変更してください。

4. を押して、通常画面に戻る。

ご参考

- 温度異常とハードウェア異常の両方が発生している場合は、ハードウェア異常の通知が優先されます。
- 「OSD 表示」が「する 2」/「しない」の時でも、「温度異常表示」や「ステータス表示」が「OSD&LED」に設定している場合は、異常通知のメッセージが表示されます。
- 「温度異常表示」や「ステータス表示」が「LED」または「OSD&LED」の時、「LED 点灯」が「しない」の時でも電源ランプは点灯します。

コンピューターで本機を制御する (RS-232C)

■ レスポンス

コマンドが正しく実行された場合

OK J ← 改行コード
(ODH, OAH)

コマンドの終了後、返信されます。

コマンドが実行できなかった場合

ERR J ← 改行コード
(ODH, OAH)

ご参考

- 該当するコマンドがない場合や、現在の状態で使用できないコマンドを使用した場合などに「ERR」が返信されます。
- コンピューターと本機の接続が不完全な場合など、通信自体が成立しない状態では、「ERR」を含め返信はありません。
- 周囲環境によるノイズ等が原因で、正しくコマンドが受信できず「ERR」が返信される場合があります。システムやソフトウェアで、コマンドの再送信 (リトライ) を行う等配慮してください。

コマンドの実行に時間がかかっている場合

WAIT J ← 改行コード
(ODH, OAH)

下記コマンドの場合、戻り値として「WAIT」が返ってきます。この場合、しばらく待つと戻り値が返ってきます。戻り値が返ってくるまでは、コマンドを送信しないでください。

- WAIT が返ってくるコマンド
RSET、INPS、ASNC、WIDE、PXSL、POWR、
AGIN、MWIN、MWIP、MWPP コマンド

RS-232C による制御が禁止 (38 ページ) されている場合

LOCKED J ← 改行コード
(ODH, OAH)

「RS-232C/LAN 切替」が「LAN」に設定されている場合

UNSELECTED J ← 改行コード
(ODH, OAH)

■ 通信間隔について

- 必ず OK または ERR が返ってきたあとに次のコマンドを送信してください。
また、コマンドレスポンスに対するタイムアウト時間を設定するときは、10 秒以上に設定してください。
- コマンドレスポンスから次のコマンド送信までは、100ms 以上の間隔を空けてください。

```
VOLM0020
OK
      |
      | 100ms 以上空ける
      v
INPS0001
WAIT
OK
```

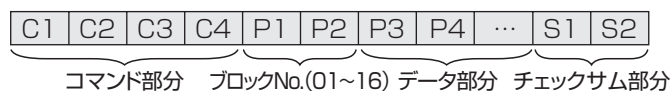
ご参考

- オールリセットするときは、タイムアウト時間を 30 秒以上に設定してください。
- パワーオンディレイ設定時に電源オンを実行するときは、タイムアウト時間をパワーオンディレイの設定時間+10 秒以上に設定してください。

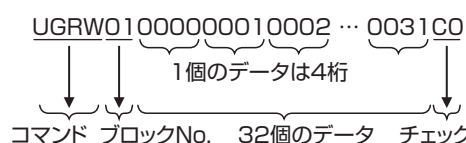
ガンマのユーザーデータ設定

■ ガンマのユーザーデータを転送する

ユーザーデータ転送コマンド (UGRW、UGGW、UGBW) を使います。RGB 各色で 512 個のユーザーデータを、それぞれ 16 ブロックに分けて、32 個ずつ転送します。



[例] 赤 (R) データのブロック 1 (0 ~ 31 階調) のデータを転送する場合



- ※ データ部分が 4 桁に足りない場合は、「0」(ゼロ) を加えて 4 桁にしてください。
- ※ チェックサム部分は、ブロック No. と 32 個のデータの和を 16 進数 (0 ~ F) 表示した、下位 1 バイト分の文字列 (ASCII) データです。

■ ガンマのユーザーデータを保存する

ユーザーデータ保存コマンド (UGSV) を使って、転送したユーザーデータを本体に保存してください。

保存していないデータは、以下のときに消えます。

- ・ 主電源スイッチを「切」にしたとき
- ・ 「スタンバイモード」が「ローパワー」で、電源待機状態になったとき

■ ガンマのユーザーデータを有効にする

転送したユーザーデータを有効にするには、映像調整メニューの「ガンマ」で「ユーザー」を選択するか、RS-232C コマンドで同様のコマンドを送信してください。

■ ガンマのユーザーデータを確認する

ユーザーデータ読み出しコマンド (UGRR、UGGR、UGBR) を使って、RGB 各色で 512 個のユーザーデータを返します。それぞれ 16 ブロックに分けて 32 個ずつ返します。返す値は、本体に保存されている値ではなく、表示用の一時メモリー上の値です。(上記ユーザーデータ保存コマンド (UGSV) を実施していれば同じ値です。)

ご参考

- ・ 映像調整メニューの「リセット」では、ユーザーデータは初期化されません。ユーザーデータを初期化するには、特別機能メニューの「オールリセット」を行ってください。また、ガンマのユーザーデータ初期化コマンド (UGRS) を使うと、ユーザーデータのみを初期化できます。

RS-232C コマンド一覧表

コマンド一覧表の見かた

- コマンド： コマンド部分 (39 ページ)
- 方向： W 「パラメーター」をパラメーター部分 (39 ページ) に設定して使用することにより、「制御／返信内容」に書かれたように機能します。
 R パラメーター部分 (39 ページ) に「????」または「____?」を使用することにより、「返信」に示す返り値が得られます。
- パラメーター： パラメーター部分 (引数) (39 ページ)
- 返信： レスポンス (返り値)
- ※： 「スタンバイモード」が「スタンダード」のとき：
 ○：電源 ON 時・電源待機状態で使えます。
 -：電源 ON 時使用できません。電源待機状態では使えません。
 「スタンバイモード」が「ローパワー」のとき：
 ○/-：電源 ON 時使用できます。電源待機状態では使えません。

電源制御／入力切換

機能	コマンド	方向	パラメーター	返信	制御／返信内容	※	
電源制御	POWR	W	0		電源待機状態へ移行		
			1		電源「入」状態へ移行		
		R		0	電源待機状態		
				1	通常動作状態		
			2	信号入力待機状態			
入力切換	INPS	W	0		トグルで入力切換。「端子設定」で非選択の端子は選べません。		
			2		D-SUB1[RGB] 「端子設定」の「D-SUB1」が「RGB」以外の場合はエラー (ERR)。		
			3		D-SUB1[COMPONENT] 「端子設定」の「D-SUB1」が「COMPONENT」以外の場合はエラー (ERR)		
			4		D-SUB1[VIDEO] 「端子設定」の「D-SUB1」が「VIDEO」以外の場合はエラー (ERR)		
			9		HDMI1[AV] 「端子設定」の「HDMI1」が「PC」の場合はエラー (ERR)		
			10		HDMI1[PC] 「端子設定」の「HDMI1」が「AV」の場合はエラー (ERR)		
			12		HDMI2[AV] 「端子設定」の「HDMI2」が「PC」の場合はエラー (ERR)		
			13		HDMI2[PC] 「端子設定」の「HDMI2」が「AV」の場合はエラー (ERR)		
			14		DisplayPort		
			16		D-SUB2		
			17		HDMI3[AV] 「端子設定」の「HDMI3」が「PC」の場合はエラー (ERR)		
			18		HDMI3[PC] 「端子設定」の「HDMI3」が「AV」の場合はエラー (ERR)		
			R		2		D-SUB1[RGB]
					3		D-SUB1[COMPONENT]
					4		D-SUB1[VIDEO]
					9		HDMI1[AV]
					10		HDMI1[PC]
					12		HDMI2[AV]
				13	HDMI2[PC]		
				14	DisplayPort		
		16	D-SUB2				
		17	HDMI3[AV]				
		18	HDMI3[PC]				

コンピューターで本機を制御する (RS-232C)

画面調整メニュー

機能	コマンド	方向	パラメーター	返信	制御 / 返信内容	※	
自動調整	ASNC	W	1		D-SUB1 [RGB], D-SUB2 のみ。		
クロック	CLCK	WR	0 ~ 1200	0 ~ 1200	D-SUB1 [RGB], D-SUB2 のみ。信号により異なります。		
フェーズ	PHSE	WR	0 ~ 63	0 ~ 63	D-SUB1 [RGB], D-SUB2 のみ。		
位置調整	長辺方向位置	HPOS	WR	0 ~ 100	0 ~ 100	D-SUB1 [RGB], D-SUB2 は 0 ~ 800。信号により異なります。	-
	短辺方向位置	VPOS	WR	0 ~ 100	0 ~ 100	D-SUB1 [RGB], D-SUB2 は 0 ~ 200。信号により異なります。	
サイズ	長辺方向サイズ	HSIZ	WR	0 ~ 100	0 ~ 100		
	短辺方向サイズ	VSIZ	WR	0 ~ 100	0 ~ 100		
解像度	長辺方向解像度	HRES	WR	300 ~ 1920	300 ~ 1920	D-SUB1 [RGB], D-SUB2 のみ。パラメーターは偶数値のみ有効。	
	短辺方向解像度	VRES	WR	200 ~ 1200	200 ~ 1200	信号により異なります。	
調整リセット	ARST	W	1				

映像調整メニュー

機能	コマンド	方向	パラメーター	返信	制御 / 返信内容	※		
明るさ	VLMP	WR	0 ~ 31	0 ~ 31				
コントラスト	CONT	WR	0 ~ 60	0 ~ 60				
黒レベル	BLVL	WR	0 ~ 60	0 ~ 60				
色あい	TINT	WR	0 ~ 60	0 ~ 60				
色の濃さ	COLR	WR	0 ~ 60	0 ~ 60				
画質	SHRP	WR	0 ~ 24	0 ~ 24				
色調整	カラーモード	BMOD	WR	0	0	標準	○	
				2	2	あざやか		
				3	3	sRGB (PC 系入力時のみ)		
				4	4	高照度カラー		
	色温度	調整しない	CTMP	WR	0	0		PC 系入力時のみ。
		プリセット			1 ~ 28	1 ~ 28		1: 約 3000K ~ 15: 約 10000K (500K ステップ)、 16: 約 5600K、17: 約 9300K、18: 約 3200K、 19: 約 10500K ~ 28: 約 15000K (500K ステップ)
		ユーザー設定			99	99		
		赤色コントラスト	CRTR	WR	0 ~ 256	0 ~ 256		CTMP が 99 に設定されていない場合はエラー (ERR)。
		緑色コントラスト	CRTG	WR	0 ~ 256	0 ~ 256		
		青色コントラスト	CRTB	WR	0 ~ 256	0 ~ 256		
	赤色オフセット	OFSR	WR	-127 ~ 127	-127 ~ 127			
	緑色オフセット	OFSG	WR	-127 ~ 127	-127 ~ 127			
	青色オフセット	OFSB	WR	-127 ~ 127	-127 ~ 127			
	プリセット値コピー	CPTU	W	0	0	プリセット値をユーザー設定にコピーする		
ガンマ	GAMM	WR	0 ~ 2	0 ~ 2	0: 1.8、1: 2.2、2: 2.4 (PC 系入力時) 0: 明るい2、2: 暗い (AV 系入力時)	-		
			4 ~ 6	4 ~ 6	4: ユーザー、5: 2.0、6: 標準 (PC 系入力時) 4: ユーザー、5: 明るい1、6: 標準 (AV 系入力時)			
肌色補正 (AV 系入力時)	FLES	WR	0 ~ 2	0 ~ 2	0: しない 1: 弱 2: 強			
カラーマネージメント-色相 (AV 系入力時)	CMHR	WR	-10 ~ 10	-10 ~ 10	R	「肌色補正」が「しない」以外の場合はエラー (ERR)	○	
					Y	「肌色補正」が「しない」以外の場合はエラー (ERR)		
					G	「肌色補正」が「しない」以外の場合はエラー (ERR)		
					C	「肌色補正」が「しない」以外の場合はエラー (ERR)		
					B	「肌色補正」が「しない」以外の場合はエラー (ERR)		
					M	「肌色補正」が「しない」以外の場合はエラー (ERR)		
					CRST	W		1
カラーマネージメント-彩度 (AV 系入力時)	CMSR	WR	-10 ~ 10	-10 ~ 10	R	「肌色補正」が「しない」以外の場合はエラー (ERR)		
					Y	「肌色補正」が「しない」以外の場合はエラー (ERR)		
					G	「肌色補正」が「しない」以外の場合はエラー (ERR)		
					C	「肌色補正」が「しない」以外の場合はエラー (ERR)		
					B	「肌色補正」が「しない」以外の場合はエラー (ERR)		
					M	「肌色補正」が「しない」以外の場合はエラー (ERR)		
					CRST	W	2	2
カラーマネージメント-明度 (AV 系入力時)	CMVR	WR	-10 ~ 10	-10 ~ 10	R	「肌色補正」が「しない」以外の場合はエラー (ERR)		
					Y	「肌色補正」が「しない」以外の場合はエラー (ERR)		
					G	「肌色補正」が「しない」以外の場合はエラー (ERR)		
					C	「肌色補正」が「しない」以外の場合はエラー (ERR)		
					B	「肌色補正」が「しない」以外の場合はエラー (ERR)		
					M	「肌色補正」が「しない」以外の場合はエラー (ERR)		
					CRST	W	3	3

コンピューターで本機を制御する (RS-232C)

機能	コマンド	方向	パラメーター	返信	制御 / 返信内容	※	
詳細設定	自動調整	AGIN	W	1		D-SUB1 [RGB], D-SUB2 のみ。	—
	アナログゲイン	ANGA	WR	0 ~ 127	0 ~ 127	D-SUB1 [RGB], D-SUB2 のみ。	
	アナログオフセット	ANOF	WR	0 ~ 127	0 ~ 127	D-SUB1 [RGB], D-SUB2 のみ。	
	3次元ノイズリダクション (AV系入力時)	TDNR	WR	0 ~ 2	0 ~ 2	0:しない 1:弱 2:強	
	MPEGノイズリダクション (AV系入力時)	MPNR	WR	0 ~ 1	0 ~ 1	0:しない 1:する	
	3次元Y/C分離	YCSP	WR	0 ~ 1	0 ~ 1	0:しない 1:する (D-SUB1 [VIDEO]のみ)	
	RGB入力レンジ (HDMI1 [AV])	AHDR	WR	0 ~ 2	0 ~ 2	0:自動 1:フル 2:リミテッド	
	RGB入力レンジ (HDMI1 [PC])	PHDR	WR	0 ~ 2	0 ~ 2	0:自動 1:フル 2:リミテッド	
	RGB入力レンジ (HDMI2 [AV])	AH2R	WR	0 ~ 2	0 ~ 2	0:自動 1:フル 2:リミテッド	
	RGB入力レンジ (HDMI2 [PC])	PH2R	WR	0 ~ 2	0 ~ 2	0:自動 1:フル 2:リミテッド	
	RGB入力レンジ (HDMI3 [AV])	AH3R	WR	0 ~ 2	0 ~ 2	0:自動 1:フル 2:リミテッド	
	RGB入力レンジ (HDMI3 [PC])	PH3R	WR	0 ~ 2	0 ~ 2	0:自動 1:フル 2:リミテッド	
	RGB入力レンジ (D-SUB1 [RGB])	PDSR	WR	1 ~ 2	1 ~ 2	1:フル 2:リミテッド	○
	RGB入力レンジ (D-SUB2)	PD2R	WR	1 ~ 2	1 ~ 2	1:フル 2:リミテッド	
	RGB入力レンジ (DisplayPort)	PDPR	WR	0 ~ 2	0 ~ 2	0:自動 1:フル 2:リミテッド	
	倍速駆動	DBSP	WR	0 ~ 1	0 ~ 1	0:しない、1:する	
	アクティブコントラスト (AV系入力時)	ACNT	WR	0 ~ 1	0 ~ 1	0:しない、1:する	
	カラーパターン表示	PTDF	WR	0	0	パターン表示しない	
				1	1	白色単色のパターン表示をする	
				2	2	赤色単色のパターン表示をする	
				3	3	緑色単色のパターン表示をする	
				4	4	青色単色のパターン表示をする	
				99	99	赤 / 緑 / 青色の混合色のパターン表示をする 各色のレベルは、「カラーパターン表示 (R)」 「カラーパターン表示 (G)」 「カラーパターン表示 (B)」 で設定する	
カラーパターン表示 (R)	PTDR	WR	0 ~ 15	0 ~ 15	PTDF が 99 に設定されていない場合はエラー (ERR)。		
カラーパターン表示 (G)	PTDG	WR	0 ~ 15	0 ~ 15			
カラーパターン表示 (B)	PTDB	WR	0 ~ 15	0 ~ 15			
調整リセット	ARST	W	2			—	

音声調整メニュー

機能	コマンド	方向	パラメーター	返信	制御 / 返信内容	※
高音	AUTR	WR	-5 ~ 5	-5 ~ 5		
低音	AUBS	WR	-5 ~ 5	-5 ~ 5		○
バランス	AUBL	WR	-10 ~ 10	-10 ~ 10		
調整リセット	ARST	W	3			—

コンピューターで本機を制御する (RS-232C)

本体設定メニュー

機能	コマンド	方向	パラメーター	返信	制御 / 返信内容	※	
日付・時刻設定	DATE	WR	AABBCCDDEE	AABBCCDDEE	AA : 年、BB : 月、CC : 日、DD : 時、EE : 分		
日付表示形式	DTFT	WR	0 ~ 2	0 ~ 2	0 : YYYY/MM/DD、1 : MM/DD/YYYY、2 : DD/MM/YYYY YYYY : 年、MM : 月、DD : 日		
時刻表示形式	TMFT	WR	0 ~ 1	0 ~ 1	0 : 24 時間制、1 : 12 時間制		
スケジュール	SC01 ~ SC08	WR	ABCDEFGFGGH	ABCDEFGFGGH	指定 No. のスケジュール A : スケジュール有効/無効…0=無効、1=有効 B : 電源…0=切、1=入 C : 曜日 1…0=1 回のみ、1=毎週、2=毎日 D : 曜日 2…0=日曜、1=月曜 ~ 6=土曜、9=曜日指定なし* E : 曜日 3…0=日曜、1=月曜 ~ 6=土曜、9=曜日指定なし* F : 時…00 ~ 23 G : 分…00 ~ 59 H : 入力… 入力 : 0=指定なし、1=HDMI1、2=HDMI2、3=HDMI3、4=D-SUB1、5=D-SUB2、6=DisplayPort *「曜日 1」が「毎日」のとき、「9」以外の場合はエラー (ERR) 「スタンバイモード」が「ローパワー」の場合はエラー (ERR)。		
スケジュールの明るさ	SB01 ~ SB08	WR	0 ~ 31 99	0 ~ 31 99	変更する画面の明るさ 明るさ設定無効		
言語選択	LANG	WR	14 1 2 3 4 5 6	14 1 2 3 4 5 6	英語 ドイツ語 フランス語 イタリア語 スペイン語 ロシア語 日本語		
端子設定	HDMI1	HDSL	WR	0 ~ 1	0 ~ 1	0:PC 1:AV	
	HDMI2	H2SL	WR	0 ~ 1	0 ~ 1	0:PC 1:AV	
	HDMI3	H3SL	WR	0 ~ 1	0 ~ 1	0:PC 1:AV	
	D-SUB1	SLDS	WR	0 ~ 2	0 ~ 2	0:RGB 1:COMPONENT 2:VIDEO	
	HDMI1 オートワイド	HDAW	WR	0 ~ 1	0 ~ 1	0:しない 1:する	
	HDMI2 オートワイド	H2AW	WR	0 ~ 1	0 ~ 1	0:しない 1:する	
	HDMI3 オートワイド	H3AW	WR	0 ~ 1	0 ~ 1	0:しない 1:する	
	ホットプラグ制御 (HDMI1)	HPCH	WR	0 ~ 1	0 ~ 1	0:しない 1:する	
	ホットプラグ制御 (HDMI2)	HPH2	WR	0 ~ 1	0 ~ 1	0:しない 1:する	
ホットプラグ制御 (HDMI3)	HPH3	WR	0 ~ 1	0 ~ 1	0:しない 1:する		
入力モード名設定	DisplayPort	INDP	WR	0 ~ 30	0 ~ 30	0 : (設定なし)、1 : PC1、2 : PC2、3 : PC3、4 : TV、5 : ビデオ、6 : DVD、7 : HDD、8 : DVR、9 : BD、10 : カメラ、11 : 書画カメラ、12 : ビデオカメラ、13 : TV 会議、14 : ワイヤレス、15 : STB、16 : コントローラー、17 : コンボジット、18 : コンポーネント、19 : RGB、20 : 入力 1、21 : 入力 2、22 : 入力 3、23 : 入力 4、24 : 入力 5、25 : 入力 6、26 : サテライト、27 : ケーブル、28 : カムコーダー、29 : タブレット、30 : 監視カメラ	
	HDMI1	INH1					
	HDMI2	INH2					
	HDMI3	INH3					
	D-SUB1	IND1					
	D-SUB2	IND2					
音声設定	DisplayPort	ASDI	WR	1 ~ 3	1 ~ 3	1 : 音声 1、2 : 音声 2、3 : DisplayPort	
	HDMI1 [PC]	ASHP	WR	0 ~ 2	0 ~ 2	0 : HDMI、1 : 音声 1、2 : 音声 2	
	HDMI1 [AV]	ASHA	WR	0 ~ 2	0 ~ 2	0 : HDMI、1 : 音声 1、2 : 音声 2	
	HDMI2 [PC]	AH2P	WR	0 ~ 2	0 ~ 2	0 : HDMI、1 : 音声 1、2 : 音声 2	
	HDMI2 [AV]	AH2A	WR	0 ~ 2	0 ~ 2	0 : HDMI、1 : 音声 1、2 : 音声 2	
	HDMI3 [PC]	AH3P	WR	0 ~ 2	0 ~ 2	0 : HDMI、1 : 音声 1、2 : 音声 2	
	HDMI3 [AV]	AH3A	WR	0 ~ 2	0 ~ 2	0 : HDMI、1 : 音声 1、2 : 音声 2	
	D-SUB1 [RGB]	ASAP	WR	1 ~ 2	1 ~ 2	1 : 音声 1、2 : 音声 2	
	D-SUB1 [COMPONENT]	ASC2	WR	1 ~ 2	1 ~ 2	1 : 音声 1、2 : 音声 2	
D-SUB1 [VIDEO]	ASV2	WR	1 ~ 2	1 ~ 2	1 : 音声 1、2 : 音声 2		
D-SUB2	ASA2	WR	1 ~ 2	1 ~ 2	1 : 音声 1、2 : 音声 2		
音声オプション	スピーカー設定	SPSL	WR	0 ~ 1	0 ~ 1	0 : 内蔵スピーカー、1 : 外部スピーカー	
	音声出力	AOUT	WR	0 ~ 2	0 ~ 2	0 : 可変 1、1 : 固定、2 : 可変 2	
	音声入力レベル 1	AIVP	WR	0 ~ 1	0 ~ 1	0 : 1.0Vrms、1 : 0.5Vrms	
	音声入力レベル 2	AIV2	WR	0 ~ 1	0 ~ 1	0 : 1.0Vrms、1 : 0.5Vrms	
	音声モノラル	MONO	WR	0 ~ 1	0 ~ 1	0 : しない、1 : する	
タッチ出力設定	底面 USB (長辺側)	USCB	WR	0 ~ 7	0 ~ 7	0 : 無効、1 : 底面入力端子 (長辺側)、2 : DisplayPort、3 : HDMI1、4 : HDMI2、5 : HDMI3、6 : D-SUB1、7 : D-SUB2	
	側面 USB (短辺側)	USCS	WR	0 ~ 7	0 ~ 7	0 : 無効、1 : 側面入力端子 (短辺側)、2 : DisplayPort、3 : HDMI1、4 : HDMI2、5 : HDMI3、6 : D-SUB1、7 : D-SUB2	
起動時入力モード	SUIM	WR	1 ~ 5、7 ~ 8	1 ~ 5、7 ~ 8	1 : ラスト入力モード、2 : DisplayPort、3 : HDMI1、4 : HDMI2、5 : HDMI3、7 : D-SUB1、8 : D-SUB2		
通信設定	RS-232C/LAN 切換	CTLS	WR	0 ~ 1	0 ~ 1	0 : RS-232C 1 : LAN	
	通信速度	BAUD	WR	0 ~ 2	0 ~ 2	0 : 9600bps、1 : 19200bps、2 : 38400bps	

コンピューターで本機を制御する (RS-232C)

モニターメニュー

機能	コマンド	方向	パラメーター	返信	制御 / 返信内容	※
本体設置	STDR	WR	0 ~ 1	0 ~ 1	0: 横長設置、1: 縦長設置	
OSD 画面水平位置	OSDH	WR	0 ~ 100	0 ~ 100		
OSD 画面垂直位置	OSDV	WR	0 ~ 100	0 ~ 100		
スタンバイモード	STBM	WR	0 ~ 1	0 ~ 1	0: スタンダード、1: ローパワー 「調整ロック」が「する2」の場合、「ローパワー」に設定できません (ERR)。 「スケジュール」が「有効」の場合はエラー (ERR)。	
無操作オフ	ATOF	WR	0 ~ 1	0 ~ 1	0: しない、1: する	○
パワーオンディレイ	パワーオンディレイ	PODS	WR	0 ~ 1	0: しない、1: する	
	間隔	PWOD	WR	0 ~ 60	0 ~ 60	0: しない、1 ~ 60: 秒数
セルフアジャスト	セルフアジャスト	AADJ	WR	0 ~ 1	0: しない、1: する	
	スタートタイミング	AADD	WR	10 ~ 200	10 ~ 200	10:1 秒 ~ 200:20 秒
タッチ出力無効表示	アイコン表示	TOPI	WR	0 ~ 1	0: しない、1: する	
	表示位置	TOIP	WR	0 ~ 3	0 ~ 3	0: 右上、1: 左上、2: 右下、3: 左下
タッチ動作モード	TOMD	WR	0 ~ 2	0 ~ 2	0: 自動、1: マルチタッチモード、2: マウスモード タッチパネルが接続されていない場合はエラー (ERR)。 タッチパネルが接続されているコンピューターにタッチパネル設定ツールがインストールされている場合はエラー (ERR)。	-
タッチパネルモード	GMDP	WR	0 ~ 1	0 ~ 1	0: しない、1: する (PC 系入力時のみ)	○

PIP/PbyP メニュー

機能	コマンド	方向	パラメーター	返信	制御 / 返信内容	※
PIP モード	MWIN	WR	0 ~ 3	0 ~ 3	0: しない、1: PIP、2: PbyP、3: PbyP2	
PIP サブ画面サイズ	MPSZ	WR	1 ~ 64	1 ~ 64		
PIP サブ画面位置	長辺方向	MHPS	WR	0 ~ 100	0 ~ 100	
	短辺方向	MVPS	WR	0 ~ 100	0 ~ 100	
PIP サブ画面位置一括指定	MPOS	W	WR	0 ~ 100 0 ~ 100	MPOSxxxxyyy の形式で指定する (xxx: 長辺方向 .yyy: 短辺方向)。	
		R		0 ~ 100 0 ~ 100	(xxx.yyy) の形式で返信。(xxx: 長辺方向 .yyy: 短辺方向)。	
PIP サブ画面透過	MWBL	WR	0 ~ 15	0 ~ 15		
サブ画面入力信号	MWIP	WR	2	2	D-SUB1 [RGB]	
			3	3	D-SUB1 [COMPONENT]	
			4	4	D-SUB1 [VIDEO]	
			9	9	HDMI1 [AV]	
			10	10	HDMI1 [PC]	
			12	12	HDMI2 [AV]	
			13	13	HDMI2 [PC]	
			14	14	DisplayPort	
			16	16	D-SUB2	
			17	17	HDMI3 [AV]	
18	18	HDMI3 [PC]				
音声選択	MWAD	WR	1 ~ 2	1 ~ 2	1: メイン画面、2: サブ画面	
PbyP/PbyP2 メイン画面位置	MWPP	WR	0 ~ 1	0 ~ 1	0: ポジション 1、1: ポジション 2	
PbyP2 サブ画面位置	MW2P	WR	0 ~ 2	0 ~ 2	0: ポジション 1、1: ポジション 2、2: ポジション 3	
サブ画面解除	MOFF	WR	0 ~ 1	0 ~ 1	0: 手動、1: 自動	○

その他メニュー

機能	コマンド	方向	パラメーター	返信	制御 / 返信内容	※	
スクリーンモーション	パターン	SCSV	WR	0~4	0~4	0:しない、1~4:パターン1~4	
	モーション設定 1	MTIM	WR	0~20	0~20		
	モーション設定 2 (パターン 1)	MINT	WR	10~990	10~990	10 秒単位	
	モーション設定 2 (パターン 2~4)	MINT	WR	5~20	5~20	1 秒単位	
パワーマネージメント (PC)	PMNG	WR	0~1	0~1	0:しない、1:する	○	
パワーマネージメント (AV)	PMAV	WR	0~1	0~1	0:しない、1:する		
接続時自動入力切換	AICO	WR	0~1	0~1	0:しない、1:する		
無信号検出時自動入力切換	AINO	WR	0~1	0~1	0:しない、1:する		
自動入力切換優先順位	DisplayPort	APDP	WR	0~6	0~6	0:無信号検出時の自動入力切換の対象外、1~6:優先順位 ・「無信号検出時自動入力切換」が「しない」の場合はエラー (ERR)。 ・すべての端子を「0」にすることはできません。	
	HDMI1	APH1					
	HDMI2	APH2					
	HDMI3	APH3					
	D-SUB1	APD1					
	D-SUB2	APD2					
ロゴ画面	BTSC	WR	0~1	0~1	0:しない、1:する		
入力解像度 (PC)	解像度チェック	PXCK	R		-	現在の解像度を○○○、○○○の形で返信	-
		解像度設定 (D-SUB1 [RGB]、D-SUB2)	PXSL	WR	1	1	
	2		2		768) 1280 x 768		
	3		3		768) 1024 x 768		
	5		5		480) 848 x 480		
	6		6		480) 640 x 480		
	7		7		1050) 1680 x 1050		
	8		8		1050) 1400 x 1050		
	9		9		768) 自動		
	10		10		480) 自動		
入力解像度 (AV)	解像度チェック	RESO	R		-	480i, 480p, 1080i, 720p, 1080p など	
ズーム 2 特殊設定 (D-SUB1 [RGB]、D-SUB2)	Z2SP	WR	0~1	0~1	0:しない、1:する	○	
スキャンモード	SCAN	WR	0~2	0~2	0:モード 1、1:モード 2、2:モード 3 (AV 系入力時のみ)		

コンピューターで本機を制御する (RS-232C)

初期化・機能制限設定 (特別機能) メニュー

機能	コマンド	方向	パラメーター	返信	制御 / 返信内容	※
オールリセット	RSET	W	0~1		0: オールリセット 1、1: オールリセット 2	-
調整ロック	ALCK	WR	0~2	0~2	0: しない、1: する 1、2: する 2 「スタンバイモード」が「ローパワー」の場合、「する 2」に設定できません (ERR)。	○
調整ロック対象	ALTG	WR	0~2	0~2	0: リモコン、1: ボタン、2: ボタン & リモコン 「調整ロック」が「しない」の場合はエラー (ERR)。	
OSD 表示	LOSD	WR	0~2	0~2	0: する 1、1: しない、2: する 2	
LED 点灯	OFLD	WR	0~1	0~1	0: する、1: しない	
温度異常表示	TALT	WR	0~2	0~2	0: しない、1: OSD & LED、2: LED	
ステータス表示	SALT	WR	0~2	0~2	0: しない、1: OSD & LED、2: LED	
POWER ボタン	PBTN	WR	0~1	0~1	0: ディスプレイ、1: 外部コントローラー	
外部コントローラー入力端子	PCIP	WR	0~5	0~5	0: D-SUB1、1: D-SUB2、2: DisplayPort、3: HDMI1、 4: HDMI2、5: HDMI3 「POWER ボタン」が「ディスプレイ」の場合はエラー (ERR)。	

その他

機能	コマンド	方向	パラメーター	返信	制御 / 返信内容	※
画面サイズ (PC)	WIDE	WR	0~5	0~5	0: トグルでサイズ変更、1: ワイド、2: ノーマル、3: Dot by Dot、 4: ズーム 1、5: ズーム 2	○
画面サイズ (AV)	WIDE	WR	0~5	0~5	0: トグルでサイズ変更、1: ワイド、2: ズーム 1、3: ズーム 2、 4: ノーマル、5: Dot by Dot	
音量調整	VOLM	WR	0~31	0~31		
消音	MUTE	WR	0~1	0~1	0: しない、1: する	-
製品情報	型名	INF1	R		値	○
	製造番号	SRNO	R		値	
温度異常監視	DSTA	R		0	内部温度正常	
				1	内部温度異常が発生し、電源待機状態	
				2	過去に温度異常発生 (温度異常の情報を消すときは、主電源を切ります。)	
				3	内部温度異常が発生し、バックライト輝度低減状態	
				4	温度センサー異常	
温度取得	ERRT	R		値	温度センサーの温度を返信する。 返信が「126」のときは、温度センサー異常。	○
最後の電源待機状態理由	STCA	W	0		内容初期化	
				0	初期化以降電源待機状態無し	
				1	電源ボタンで電源待機状態	
				2	主電源スイッチで主電源「切」	
				3	RS-232C/LAN で電源待機状態	
				4	無信号で入力信号待機状態	
				6	温度異常で電源待機状態	
				8	スケジュールで電源待機状態	
				20	無操作オフで電源待機状態	
タッチ操作有効 / 無効	TPEN	WR	0~1	0~1	0: 無効、1: 有効 「タッチ出力設定」でタッチパネルが無効のとき、タッチパネル未接続のときはエラー (ERR)。	-

ガンマのユーザーデータ設定用コマンド

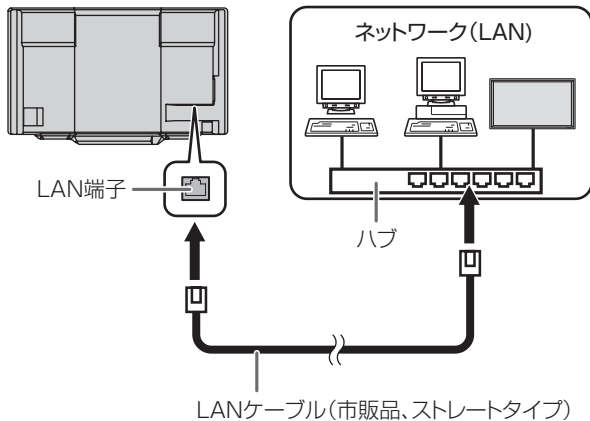
機能	コマンド	方向	パラメーター	返信	制御 / 返信内容	※
赤色ガンマデータ転送	UGRW	W	aaxxxx ... xxxxcc (xxxx は 32 個) aa : 01 - 16 xxxx : 0000 - 1023 cc : 00 - FF		aa : ブロック No. xxxx : 32 個分のユーザーデータ cc : ブロック No. とユーザーデータのチェックサムの ASCII データ	○
緑色ガンマデータ転送	UGGW	W				
青色ガンマデータ転送	UGBW	W				
赤色ガンマデータ読み出し	UGRR	W	1 ~ 16	xxxx ... xxxx (xxxx は 32 個) xxxx : 0000 - 1023	xxxx : ユーザーデータ 32 個分	○
緑色ガンマデータ読み出し	UGGR	W	1 ~ 16			
青色ガンマデータ読み出し	UGBR	W	1 ~ 16			
ユーザーデータ初期化	UGRS	W	0		ユーザーデータを初期化する	
ユーザーデータ保存	UGSV	W	0		本体にユーザーデータを保存する	

コンピューターで本機を制御する (LAN)

本機をネットワークに接続し、ネットワーク上のコンピューターから本機を制御することができます。

また、本機の異常を電子メールで通知することなどができます。

接続は、市販の LAN ケーブル (UTP ケーブル、カテゴリー 5、ストレートタイプ) を使用します。



ご参考

- あらかじめ「ネットワークに接続するための設定をする」に従って、本機に IP アドレスなどを設定しておく必要があります。(右記)
- コンピューターに Internet Explorer (バージョン 7.0 以降) がインストールされている必要があります。
 - Internet Explorer は、バージョン 7/8/9/10/11 を推奨します。
- 「スタンバイモード」が「ローパワー」のとき、電源待機状態では、制御できません。
- LAN で制御するときは、「RS-232C/LAN 切換」を「LAN」に設定してください。(31 ページ)
- RS-232C と LAN の制御を同時に行うことはできません。

個人情報の初期化について

- 本機にはメールアドレス等の個人情報を登録することができます。本機を譲渡・廃棄するときは、「オールリセット 1」を実行し、すべての設定を初期化してください。(38 ページ) 「オールリセット 2」では、メールアドレス等の設定が初期化されません。

ネットワークに接続するための設定をする

本機の IP アドレスやサブネットマスクなどを、ご使用のネットワークに合わせて設定します。

本機で行う方法とコンピューター接続して行う方法があります。

設定はネットワークにより異なりますので、ネットワーク管理者にご相談ください。

■ 本機で設定する場合

本体設定メニューの「通信設定」の「RS-232C/LAN 切換」を「LAN」に設定したあと、「LAN 設定」で設定します。(31 ページ)

各項目を設定したあと、「設定」を選び **ENTER** を押してください。

DHCP クライアント

ネットワークに DHCP サーバーがあり、アドレスを自動取得する場合は「使用する」にします。

アドレスを手動で設定する場合は「使用しない」にします。

IP アドレス

DHCP クライアントが「使用しない」のとき、IP アドレスを設定します。

◀▶ で項目を移動し、▲▼ で数値を変更します。

サブネットマスク

DHCP クライアントが「使用しない」のとき、サブネットマスクを設定します。

◀▶ で項目を移動し、▲▼ で数値を変更します。

デフォルトゲートウェイ

DHCP クライアントが「使用しない」のとき、デフォルトゲートウェイを設定します。

デフォルトゲートウェイを使用しない場合は、「0.0.0.0」に設定してください。

◀▶ で項目を移動し、▲▼ で数値を変更します。

リセット

LAN 設定の各項目値を、工場出荷時に戻します。

「する」を選び、**ENTER** を押してください。

■ コンピューターで設定する場合

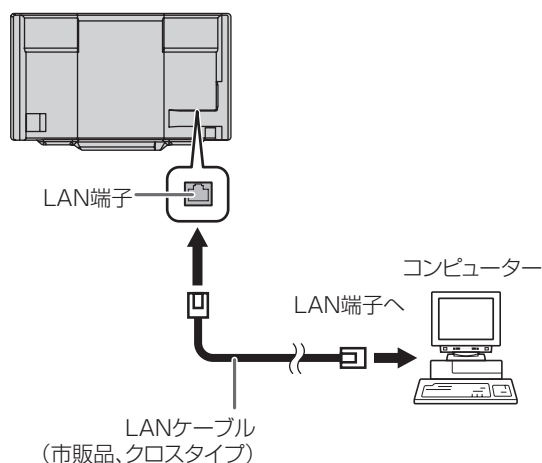
本機とコンピューターを接続し、コンピューターから LAN 設定を行うことができます。

設定の流れ

- ① 本機とコンピューターを接続する
- ② コンピューターの IP アドレスを設定する
- ③ 本機の「LAN 設定」を設定する

① 本機とコンピューターを接続する

コンピューターと本機の LAN 端子を市販の LAN ケーブル (UTP ケーブル、カテゴリー 5、クロスタイプ) で接続します。



② コンピューターの IP アドレスを設定する

本機の LAN 設定を行うため、コンピューターの設定を一時的に変更します。

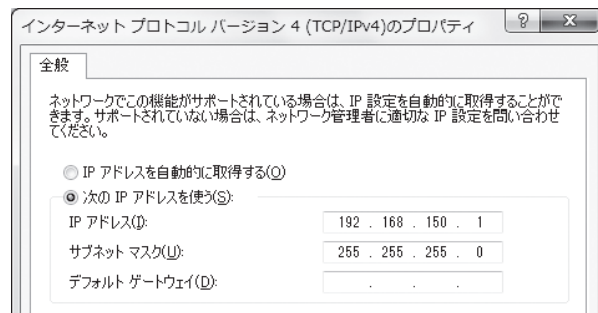
Windows 7 を例に説明しています。

1. コンピューターの管理者のアカウントでログオンする。
2. [スタート] をクリックし、「コントロールパネル」をクリックする。
3. 「ネットワークとインターネット」の「ネットワークの状態とタスクの表示」をクリックする。
アイコン表示の場合は、「ネットワークと共有センター」をクリックしてください。
4. 「ローカル エリア接続」をクリックし、「プロパティ」をクリックする。
5. 「インターネットプロトコルバージョン4 (TCP/IPv4)」をクリックし、「プロパティ」をクリックする。
6. 現在の IP アドレス、サブネットマスクとデフォルトゲートウェイをメモする。
あとで現在の IP アドレス、サブネットマスクとデフォルトゲートウェイに戻す必要がありますので、必ずメモしてください。

7. 一時的に IP アドレスとサブネットマスクを変更する。

出荷時設定の本機にアクセスするため、以下のように変更します。

- IP アドレス：192.168.150.1
- サブネットマスク：255.255.255.0
- デフォルトゲートウェイ：(何も入力しないでください)



8. 「OK」をクリックし、コンピューターを再起動する。

ご参考

- 本機は出荷時、下記のように設定されています。
(DHCP クライアントを使用しない場合)
IP アドレス : 192.168.150.2
サブネットマスク : 255.255.255.0
デフォルトゲートウェイ : 0.0.0.0

③ 本機の「LAN 設定」を設定する

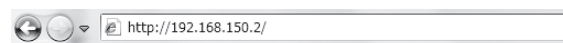
Internet Explorer で本機にアクセスして設定します。

本機の操作

1. 本機の電源を入れる。
2. 本体設定メニューの「通信設定」の「RS-232C/LAN 切換」を「LAN」に設定する。
3. 本体設定メニューの「通信設定」の「LAN 設定」で、「DHCP クライアント」を「使用しない」に設定する。

コンピューターの操作

4. Internet Explorer を起動し、「アドレス」に "http://192.168.150.2/" と入力し [Enter] キーを押す。



コンピューターで本機を制御する (LAN)

5. ネットワークの「LAN 設定」をクリックする。



6. 「DHCP クライアント」や「IP アドレス」などを設定する。



DHCP クライアント

ネットワークに DHCP サーバーがあり、アドレスを自動取得する場合は「使用する」にします。アドレスを手動で設定する場合は「使用しない」にします。

IP アドレス

DHCP クライアントが「使用しない」のとき、IP アドレスを設定します。

サブネットマスク

DHCP クライアントが「使用しない」のとき、サブネットマスクを設定します。

デフォルトゲートウェイ

DHCP クライアントが「使用しない」のとき、デフォルトゲートウェイを設定します。デフォルトゲートウェイを使用しない場合は、「0.0.0.0」に設定してください。

7. 設定を変更したときは、「適用」をクリックする。
8. メッセージを確認し、「OK」をクリックする。
9. Internet Explorer を終了する。
10. コンピューターの IP アドレスを「②コンピューターの IP アドレスを設定する」の手順 6 でメモした値に戻す。
11. 本機とコンピューターをネットワークに接続する。

ご参考

- ・「OK」をクリックしたあとは、約 10 秒あけてから操作してください。
- ・リモコン等で操作した場合は、「再読み込み」をクリックしてください。

コンピューターで制御する

ご参考

- ・セキュリティ保護のため、ユーザー名、パスワードを設定してください。(54 ページ)

基本操作

ネットワーク上のコンピューターの Internet Explorer を使い、本機を制御します。

1. コンピューターで Internet Explorer を起動する。
2. 「アドレス」に「http://」に続けて本機の IP アドレスと「/」を入力し、[Enter] キーを押す。IP アドレスは「状態表示」で確認できます。



- ユーザー名とパスワードを入力する画面が表示された場合は、セキュリティ設定 (54 ページ) で設定したユーザー名とパスワードを入力し、「OK」をクリックしてください。
3. 画面左側のメニューをクリックして状態確認画面や各種設定画面を表示し、制御・設定を行う。
- ・項目に「適用」がある場合は、設定変更後「適用」をクリックしてください。



ご参考

- ・各項目の詳細は、53 ~ 57 ページをご覧ください。
- ・画面が完全に表示される前に「再読み込み」をクリックすると、「サーバーアクセス過多エラー」と表示されます。しばらくたってから、再度アクセスしてください。
- ・本機の電源起動中は操作することができません。
- ・「DHCP クライアント」が「使用する」の場合、リモコンの **DISPLAY** を 2 回押して、本機に設定された IP アドレスを確認してください。

製品情報

本機の情報が表示されます。

製品情報	
製品名	PH-XXXXX
製造番号	D-SUB1 [RGB] 192x1080
設定情報	名称 場所
モニター電源	入
日付時刻	4/9/2015 日曜 5:52:3 *時刻は現在時刻がディスプレイの自機が表示されています。
入力モード	D-SUB1 [RGB]
画面サイズ	ワイフ
カラーモード	標準
明るさ	31
音量	15
スピーカー	0000-0000-0000-0000
外部IPアドレス	未接続
LAN	LAN
DHCPクライアント	使用する
IPアドレス	10.26.14.68
サブネットマスク	255.255.255.0
デフォルトゲートウェイ	10.26.14.1
ディスプレイ名	PH-XXXXX
データシート番号	10009
MACアドレス	XX-XX-XX-XX-XX-XX

各種調整

本機の下記メニューで行うのと同じ設定を行うことができます。

- 画面調整 (27 ページ)
- 音声調整 (30 ページ)
- モニター (32 ページ)
- PIP/PbyP (33 ページ)
- 映像調整 (28 ~ 29 ページ)
- 本体設定 (30 ~ 31 ページ)
- スケジュール (36 ページ)
- その他 (34 ページ)
- 特別機能 (38 ページ)

各種調整 - 画面調整	
自動調整	実行
クロック	600
フォーズ	4E
水平位置	012
垂直位置	07
水平サイズ	50
垂直サイズ	50
解像度設定	水平解像度 1920 垂直解像度 1080
リセット	実行

リモコン操作

リモコンのボタン (POWER INPUT SIZE など) に対応した操作ができます。(24 ページ)

リモコン操作	
モニター電源	■入 ○切
入力モード	D-SUB1
画面サイズ	ワイド
カラーモード	標準
明るさ	31
音量	15
消音	○する ■しない

ご参考

- 「映像調整」の「カラーパターン表示」を「しない」に変更したあとは、本機の状態を正しく取得するために、「再読み込み」をクリックしてください。

ご参考

- 電源待機状態では電源オンのみ操作することができます。

コンピューターで本機を制御する (LAN)

■ ネットワーク (LAN 設定)

本機をネットワークに接続するときに必要な設定ができます。



DHCP クライアント

ネットワークに DHCP サーバーがあり、アドレスを自動取得する場合は「使用する」にします。

アドレスを手動で設定する場合は「使用しない」にします。

IP アドレス

DHCP クライアントが「使用しない」のとき、IP アドレスを設定します。

サブネットマスク

DHCP クライアントが「使用しない」のとき、サブネットマスクを設定します。

デフォルトゲートウェイ

DHCP クライアントが「使用しない」のとき、デフォルトゲートウェイを設定します。

デフォルトゲートウェイを使用しない場合は、「0.0.0.0」に設定してください。

DNS サーバーアドレス自動取得

「DHCP クライアント」が「使用する」のとき、DNS サーバーのアドレスを自動取得するかどうかを設定します。

DNS サーバー

「DHCP クライアント」が「使用しない」のとき、または「DNS サーバーアドレス自動取得」が「しない」のとき、DNS サーバーのアドレスを設定します。

使用しない場合は、「0.0.0.0」に設定してください。

リセット

「実行」をクリックすると、DNS サーバーアドレス自動取得、DNS サーバーを除く LAN 設定の各項目値を、工場出荷時に戻します。

■ ネットワーク (セキュリティ設定)

セキュリティに関する設定を行うことができます。



ユーザー名 / パスワード

ユーザー名とパスワードを設定して、本機へのアクセスを制限します。

ユーザー名、パスワードを入力したあと、「適用」をクリックしてください。

接続を許可する IP アドレス

本機にアクセスできるコンピューターの IP アドレスを登録して、本機へのアクセスを制限します。

アクセス制限を行う場合は「特定の IP アドレスのみ」にします。制限を設けない場合は「すべての IP アドレス」にします。

アクセス許可 IP アドレス 1 ~ 3

「接続を許可する IP アドレス」が「特定の IP アドレスのみ」のとき、アクセスを許可する IP アドレスを入力します。

ご参考

- ユーザー名、パスワードは、半角の英数字と「-」、「_」で 8 文字まで入力できます。
- 設定したユーザー名やパスワードを解除（取り消し）したいときは、空欄にして「適用」をクリックします。

■ ネットワーク (一般設定)

ネットワークに関する一般的な設定を行うことができます。



ディスプレイ名

Internet Explorer の画面に表示される本機の名前を設定します。

自動ログアウト時間

本機がネットワーク接続を自動的に切断するまでの時間を、分単位で設定します。

1 ~ 65535 分間で設定できます。0 に設定すると、この機能は無効になります。

データポート番号

データ通信の TCP ポート番号を設定します。1025 ~ 65535 の間で設定できます。

検索用ポート番号

本機を検索するときに、使用するポート番号を設定します。1025 ~ 65535 の間で設定できます。

設置情報 (名称 / 場所)

Internet Explorer の画面に表示される本機の設置情報を設定します。

リンクモード

リンク速度、デュプレックスを選びます。通常は「自動」で使用してください。

ご参考

- ディスプレイ名は、半角の英数字・記号 16 文字まで入力できます。
- 設置情報 (名称) は、半角 50 文字まで入力できます。
- 設置情報 (場所) は、半角 100 文字まで入力できます。

■ メール (発信元設定)

異常が発生したときや定期的送信される電子メールについて設定します。

設定はネットワークにより異なります。詳しくはネットワーク管理者にご相談ください。



SMTP サーバー

メール送信用の SMTP サーバーアドレスを設定します。
※ドメイン名を使用する場合は DNS サーバーの設定も行ってください。(54 ページ)

SMTP ポート番号

「認証方法」が「SMTP-AUTH」のとき、ポート番号を設定します。

発信元メールアドレス

本機のメールアドレスを設定します。
ここで設定したアドレスは、発信元のメールアドレスになります。

発信元名

発信元の名前を設定します。
ここで設定した発信元名は、送信するメール本文の「Originator Name (発信元名)」欄に表示されます。

認証方法

メール送信時の認証方法を設定します。

POP サーバー

「認証方法」が「POP before SMTP」のときに、POP サーバーアドレスを設定します。

アカウント名 / パスワード

「認証方法」が「POP before SMTP」または「SMTP-AUTH」の場合、SMTP サーバー接続の際のアカウント名とパスワードを設定します。

ご参考

- 発信元メールアドレス、発信元名、アカウント名、パスワードは、半角の英数字・記号 64 文字まで入力できます。
- SMTP サーバー、POP サーバーは半角 64 文字まで入力できます。
入力できる文字は「a ~ z, A ~ Z, 0 ~ 9, -, .」です。

コンピューターで本機を制御する (LAN)

■ メール (通知先設定)

異常が発生したときや定期的送信される電子メールの送信先を設定します。

No.	メールアドレス *半角の英数字のみ入力してください。	メール通知条件			メール種別
		定期送信	温度異常	ハート異常	
1		<input type="checkbox"/>	<input type="checkbox"/>	<input type="checkbox"/>	子機
2		<input type="checkbox"/>	<input type="checkbox"/>	<input type="checkbox"/>	子機
3		<input type="checkbox"/>	<input type="checkbox"/>	<input type="checkbox"/>	子機

異常通知メールにディスプレイのログを添付する。
*定期送信メールは送信できません。

日付: 1/12/2015 時間: 0:00
宛先: No.1
メール送信エラーレポート: 送信異常

メールアドレス

異常時にメールを送信するメールアドレスを設定します。

メール通知条件

メールを発信する条件を設定します。

「定期送信」にチェックした場合、定期送信設定で送信日時を設定してください。

メール確認

テストメールを送信します。

メール送信に関する設定が正しくされているかどうかを確認することができます。

異常通知メールにディスプレイのログを添付する

チェックすると、温度やステータスの異常を通知するメールにログを添付します。

メール送信エラーレポート

直近のメール送信のエラーレポートを表示します。

エラーレポートは、メール送信エラーが発生したときに表示されます。

また、「オールリセット1」でクリアされます。(38 ページ)

ご参考

- メールアドレスは半角の英数字・記号 64 文字まで入力できます。

■ メール (定期送信設定)

「メール (通知先設定)」の「メール通知条件」で「定期送信」をチェックした場合、メールの送信日時を設定します。

曜日指定	日曜日	月曜日	火曜日	水曜日	木曜日	金曜日	土曜日
時刻指定	1	2	3	4	5	6	7

時刻指定: 1:00 ~ 2:00

定期送信メールを送信する時刻は最大+1つまで設定できます。

曜日指定

定期送信メールを送信する曜日を指定します。

時刻指定

定期送信メールを送信する時刻を指定します。

! ご注意

- 定期送信を設定したときは、主電源を切らないでください。
- 日付・時刻を正しく設定してください。(30 ページ)
日付・時刻が正しく設定されていない場合、定期送信が正しく動作しません。
- 設定されている日付・時刻が正しいか、定期的に確認してください。
- 「スタンバイモード」が「ローパワー」のとき、電源待機状態では定期送信されません。

■ SNMP

SNMP に関する設定を行うことができます。



SNMP 設定

SNMP を有効にするか、無効にするかを設定します。

バージョン

サポートする SNMP のバージョンを設定します。

コミュニティ名 1 ~ 3

アクセスに必要なコミュニティ名を設定します。

ユーザー 1 ~ 3

アクセスに必要なユーザー名、パスワード、認証方法などを設定します。

トラップ設定

トラップ機能を有効にするか無効にするかを設定します。有効にした場合、ディスプレイの電源を入れたときにトラップを送信します。

「テスト」でトラップをテスト送信することができます。

認証失敗時のトラップ設定

認証が失敗したときにトラップ機能での通知をするかどうかを設定します。

トラップアドレス&ポート番号

トラップ機能での通知先アドレスとポート番号を設定します。

! ご注意

- SNMP を設定したあとは、「今すぐディスプレイの主電源を入れ直す」をクリックするか、本機の主電源スイッチを入れ直してください。本機が再起動しますので、約 30 秒以上たってから次の操作をしてください。
- SNMP 機能が動作中に IP アドレスが変更された場合は、主電源スイッチを入れ直してください。

ご参考

- SNMP の設定により、電源を入れたあと SNMP が使用可能になるまで時間がかかる場合があります。(約 5 分)
- コミュニティ名、ユーザー名、パスワードは、半角の英数字・記号 16 文字まで入力できます。

■ サービス・サポート (リンク先 URL 登録)

本機に異常が発生したとき製品情報のリンク先 URL 欄に URL を表示させることができます。(53 ページ)



リンク先 URL

本機に異常が発生したとき、製品情報画面に表示される URL を入力します。半角の英数字・記号 64 文字まで入力できます。

URL 表示条件

URL を表示する条件を指定します。

URL 確認

設定した URL のホームページを表示します。URL が正しく入力されているかどうかを確認することができます。

ご参考

- リンク先 URL に、URL の代わりに連絡先名や電話番号などのメッセージテキストを入れて、それを表示させることもできます。

[応用編] コマンドによる制御

ターミナルソフトなどを使い、RS-232C コマンド (42 ページ) で本機を制御することができます。

事前に Internet Explorer で接続できる状態にしてください。
ターミナルソフトの説明書も併せてお読みください。

1. 本機と接続する。

- ① IP アドレス、データポート番号を指定し、本機と接続する。
接続に成功すると、「 Login:」が返信されます。
- ② セキュリティ設定 (54 ページ) で設定したユーザー名を送信する。
 - ・ 「ユーザー名」 + 「」を送信してください。
 - ・ ユーザー名を設定していない場合は、「」を送信してください。
 - ・ 送信に成功すると、「 Password:」が返信されます。
- ③ セキュリティ設定 (54 ページ) で設定したパスワードを送信する。
 - ・ 「パスワード」 + 「」を送信してください。
 - ・ パスワードを設定していない場合は、「」を送信してください。
 - ・ 送信に成功すると、「OK 」が返信されます。

2. コマンドを送信し、本機を制御する。

- ・ コマンドは RS-232C と同じです。通信手順 (39 ページ) に従い操作してください。
- ・ RS-232C コマンド一覧表 (42 ページ) にあるコマンドが使えます。

3. 本機との接続を切断し、終了する。

- ① 「BYE 」を送信する。
送信に成功すると、「goodbye」が返信され、接続が切断されます。

ご参考

- ・ 通信のない時間が、自動ログアウト時間で設定されている時間経過すると、切断されます。

故障かな？と思ったら

故障かな？と思ったら、修理を依頼される前に次の点をご確認ください。
アフターサービスについては 61 ページをご覧ください。

映像も音声も出ない

- ・電源コードは正しく接続されていますか。(13 ページ)
- ・主電源スイッチが「切」になっていませんか。(16 ページ)
- ・電源待機状態になっていませんか(電源ランプがオレンジ色に点灯)。(16 ページ)
- ・入力切替は正しく選択されていますか。(23 ページ、24 ページ)
- ・外部機器を接続している場合、機器側が動作(再生)状態になっていませんか。

リモコンが動作しない

- ・電池の極性(+、-)が逆になっていませんか。(14 ページ)
- ・リモコンの乾電池が消耗していませんか。
- ・リモコンは本体のリモコン受光部に向けてお使いください。(14 ページ)
- ・メニュー表示を非表示にしたり、操作を禁止していませんか。(38 ページ)

音が左右逆になる

片方しか音が出ない

- ・音声用のケーブルは正しく接続されていますか。(12 ページ)
- ・外部スピーカーの接続ケーブルが左右逆に接続されたり、片方が外れたりしていませんか。(12 ページ)
- ・音声調整メニューの「バランス」の設定を確認してください。(30 ページ)

映像は出るが音が出ない

- ・消音になっていませんか。
- ・音量調整が最小になっていませんか。
- ・音声ケーブル(市販品)は接続されていますか。
- ・本体設定メニューの「音声設定」の設定は正しいですか。(30 ページ)
- ・本体設定メニューの「音声オプション」の「スピーカー設定」の設定は正しいですか。(30 ページ)

映像が乱れる

- ・対応可能な信号でない場合が考えられます。
- ・「D-SUB1[RGB]」「D-SUB2」で使っている場合、画面の自動調整を行ってください。
- ・画面の上下で映像が左右にずれる場合は、モニターメニューの「タッチパネルモード」を「しない」に設定してください。

HDMI 入力端子の映像が正しく表示できない

- ・本体設定メニューの「端子設定」の「HDMI1」、「HDMI2」、「HDMI3」の設定は正しいですか。(30 ページ)
- ・HDMI ケーブルは HDMI 規格認証品ですか。規格外のケーブルでは正しく動作しません。
- ・入力信号は、本機が対応している信号ですか。(64 ~ 65 ページ)

D-sub1 入力端子の映像が正しく表示できない

- ・本体設定メニューの「端子設定」の「D-SUB1」の設定は正しいですか。(30 ページ)
- ・入力信号は、本機が対応している信号ですか。(64 ページ)

D-sub2 入力端子の映像が正しく表示できない

- ・入力信号は、本機が対応している信号ですか。(64 ページ)

DisplayPort の映像が正しく表示できない

- ・入力信号は、本機が対応している信号ですか。(64 ページ)
- ・DisplayPort ケーブルは DisplayPort 規格認証品ですか。規格外のケーブルでは正しく動作しません。

操作ボタンが効かない

画面に何も映らない

- ・外部からの雑音や妨害ノイズにより、正常に動作しないことがあります。一度本体の主電源を入れ直し、動作を確認してください。

入力モードが自動的に変わる

- ・「接続時自動入力切替」が「する」のとき、入力端子に映像信号が入力された場合、自動的にその端子に入力モードが変わります。そのため、コンピューターがシステムスタンバイから復帰すると、入力モードが変わる場合があります。
- ・「無信号検出時自動入力切替」が「する」のとき、映像信号の入力が無くなると自動的に映像信号のある入力モードに変わります。そのため、下記のような場合でも入力モードが変わる場合があります。
 - コンピューターがシステムスタンバイ状態になった場合
 - 再生機器で映像の再生を停止した場合

タッチパネルが反応しない

- ・USB ケーブルは正しく接続されていますか。(タッチパネル設定ツール取扱説明書)
- ・タッチパネル設定ツール、タッチペンユーティリティはインストールしましたか。(タッチパネル設定ツール取扱説明書、タッチペンユーティリティ取扱説明書)
- ・タッチペンのペン先が消耗していませんか。ペン先を交換してください。(19 ページ)
- ・タッチペンの電池の極性(+、-)が逆になっていませんか。(18 ページ)
- ・タッチペンの乾電池が消耗していませんか。
- ・タッチペンは本機に対応したもの(付属、または別売の PN-ZL03)を使用していますか？
本機に対応するタッチペンには「CAPACITIVE」と記載されています。



- ・指が乾燥しているときは、反応しないことがあります。
- ・本機の電源 ON 時は、画面に触らないでください。画面に触れると、正しく動作しない場合があります。その場合は、本機の電源を入れ直してください。


故障かな？と思ったら

電源ランプが赤色に点滅している

画面の隅に「ステータス [xxxx]」と表示されている

- ・ハードウェアの異常です。電源を切ったあと、お買いあげの販売店、またはお客様ご相談窓口にて修理を依頼してください。（「ステータス表示」が、「OSD & LED」のとき。設定により異なります。）

「自動低減中」と表示されている

- ・本体の内部温度が高温になり、温度上昇を防止するため、バックライトの輝度が自動的にさがります。この場合、で明るさを調整しても「自動低減中」と表示され、明るさを変えることはできません。
- ・温度が上昇した原因を取り除いてください。

ときどき“ピシッ”と音がする

- ・温度の変化により、キャビネットがわずかに伸縮する音です。性能その他に影響はありません。

電源ランプが赤色と緑色の交互に点滅している

画面の隅に「モニター温度」と表示されている

- ・温度異常を防止するため、本体の内部温度が高温になると、バックライトの輝度が自動的にさがります。その場合画面には、「モニター温度」と表示され、電源ランプが赤色と緑色の交互に点滅します。（「温度異常表示」が「OSD & LED」のとき。設定により異なります。）
- ・さらに内部温度が上昇すると、本機は自動的に電源待機状態になります。（電源ランプは赤色と緑色の交互に点滅します。）
- ・温度が上昇した原因を取り除いてください。
 - 温度が上昇して電源待機状態になったときは、本機の電源を入れ直すことで表示状態に戻せますが、温度が上昇した原因を取り除かないと、すぐにまた電源待機状態になります。（10 ページ）
 - 本機の設置状態や場所が、温度が上がりやすい状態にないかご確認ください。本体背面などの通風孔がふさがれていると、温度が上がりやすくなります。
 - 本機の内部や通風孔にほこりがたまっていると、内部の温度が上がりやすくなります。外部から取り除けるほこりはこまめに取り除いてください。内部のほこりの除去については、お買いあげの販売店またはお客様ご相談窓口にご相談ください。

アフターサービスについて

■ 製品の保証について

この製品には保証書がついています。保証書は、販売店にて所定事項を記入してお渡しますので、内容をよくお読みのうえ大切に保存してください。

保証期間はご購入の日から1年間です（ただし、光源のLEDバックライトやペン先は消耗品ですので、保証の対象になりません）。

保証期間中でも修理は有料になることがありますので、保証書をよくお読みください。

保証書が適用される範囲は、製品のハードウェア部分に限らせていただきます。

修理の際の取り外し、再設置に要する費用は別途お客様負担となります。

製品のハードウェア部分に起因しない不具合について復旧作業を行う場合は、別途作業費を申し受けます。

■ 補修用性能部品について

当社は、本製品の補修用性能部品を製造打切後、7年間保有しています。補修用性能部品とは、その製品の機能を維持するために必要な部品のことです。

■ 修理を依頼される時は（出張修理）

先に「故障かな？と思ったら」（59ページ）をお読みのうえ、もう一度お調べください。それでも異常があるときは、使用をやめて、電源コードをコンセントから抜き、ご購入のの販売店またはもよりのお客様ご相談窓口（セットアップマニュアル）にご連絡ください。ご自分での修理はしないでください。たいへん危険です。

ご連絡していただきたい内容

- 品名：インフォメーションディスプレイ
- 形名：PN-L803C
（取り付けている別売品があれば、その形名も連絡ください。）
- お買いあげ日（年月日）
- 故障の状況（できるだけ具体的に）
- ご住所（付近の目印も併せてお知らせください。）
- お名前
- 電話番号
- ご訪問希望日

保証期間中

保証書をご提示ください。保証書の規定に従って修理させていただきます。

保証期間が過ぎているときは

修理によって機能が維持できる場合は、ご希望により有料で修理させていただきます。

修理料金のしくみ

修理料金は、技術料・部品代・出張料などで構成されています。

技術料	故障した製品を正常に修復するための料金です。
部品代	修理に使用した部品代金です。
出張料	製品のある場所へ技術者を派遣する場合の料金です。

アフターサービスについてわからないことは、ご購入の販売店またはもよりのお客様ご相談窓口（セットアップマニュアル）にお問い合わせください。

仕様

製品仕様

形名	PN-L803C	
液晶表示素子	80V型ワイド(対角203.2cm)TFT液晶	
最大解像度	1920×1080	
最大表示色	約10.6億色	
画素ピッチ	水平0.923mm×垂直0.923mm	
輝度(標準値)	300cd/m ² ※1	
コントラスト比(標準値)	4000:1	
視野角	左右176°/上下176°(コントラスト比≥10)	
表示画面サイズ	横1771.2mm×縦996.3mm	
映像入力信号	アナログRGB(0.7Vp-p) [75Ω]、DisplayPort 1.1a準拠	
同期入力信号	水平/垂直セパレート(TTL:正/負)、シンク・オン・グリーン ※2、 コンポジット・シンク(TTL:正/負) ※2	
ビデオ信号方式	NTSC(3.58MHz)	
プラグ&プレイ	VESA DDC2B対応	
パワーマネージメント	VESA DPMS準拠	
入力端子	PC/AV	HDMI(3系統)
	PC	ミニD-sub 15ピン(3列)(2系統) DisplayPort(1系統)
	音声	φ3.5mmミニステレオジャック(2系統)
	シリアル(RS-232C)	φ3.5mmミニステレオジャック(1系統)
出力端子	映像・音声	DisplayPort(1系統)
	音声	φ3.5mmミニステレオジャック(1系統)
LAN端子	10BASE-T/100BASE-TX	
スピーカー出力(内蔵 / 外部)	10W+10W/10W+10W 6Ω	
タッチパネル	検出方式	静電容量方式
	PC接続端子	USB(2.0準拠)(Bタイプ)(2系統)
タッチペン		無線通信方式(2.4GHz、IEEE802.15.4準拠、DS-SS方式)
	タッチペンアダプター接続端子	USB(2.0準拠)(Aタイプ)
電源※3	AC100-240V、3.2A、50/60Hz	
使用温度条件※4※5	5~35℃	
使用湿度条件※5	20~80%(結露なきこと)	
消費電力 (最大/入力信号待機時※6/電源待機時※7)	280W/6.0W/3.5W	
外形寸法(突起部を除く)	幅約1850 mm×奥行約96 mm×高さ約1072 mm	
質量	約77kg	
梱包時寸法/質量	幅約2100 mm×奥行約371 mm×高さ約1275 mm/約103 kg	

※1 輝度は、入力モードや映像調整の設定などにより変わります。また、輝度は経年により劣化します。一定の輝度を維持するものではありません。

※2 D-sub 入力端子のみ。

※3 AC200V(50/60Hz)のコンセントを使用するときは、別売の電源コード(QACCJA104WJPZ)を使用してください。

※4 別売品取り付け時の温度条件は、別売品の説明書をご確認ください。別売品を付けると温度条件が変わる場合があります。

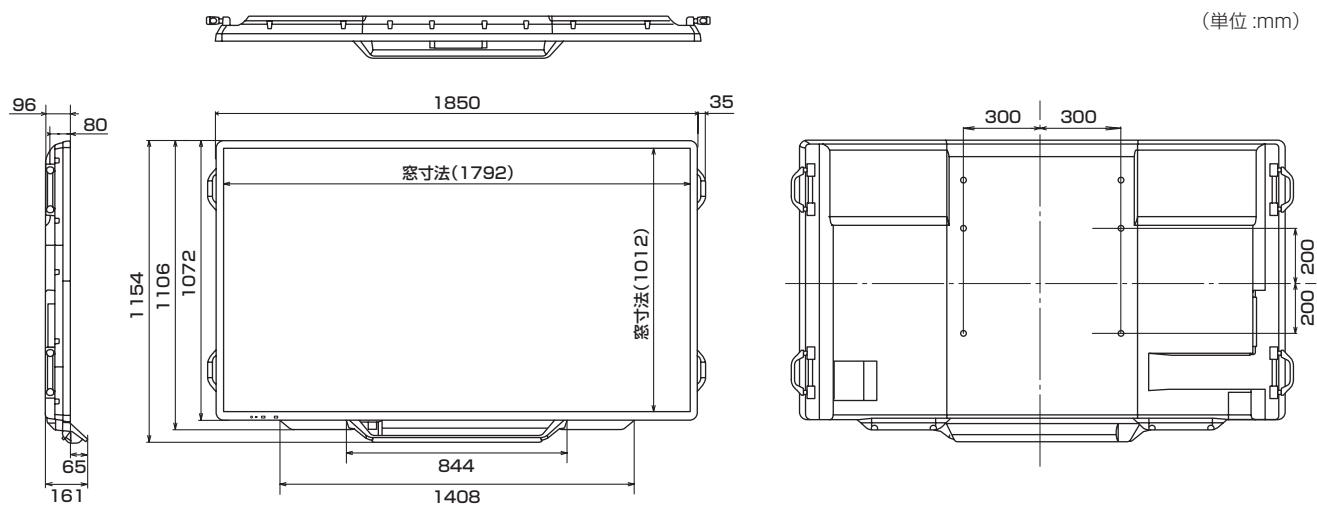
※5 接続するコンピューター等の条件も確認し、それらすべてを満たす条件内でご使用ください。

※6 「接続時自動入力切替」「無信号検出時自動入力切替」が「しない」の場合。

※7 「スタンバイモード」が「スタンダード」の場合。「スタンバイモード」が「ローパワー」の場合は、0.5 W。

■ 寸法図

数値はおよその値です。



※ VESA 規格の金具の取り付けには、M6 ネジで、長さが取り付け金具の厚さ +8 ~ 10mm のものを使用してください。

■ PC 対応信号タイミング

画面解像度		水平周波数 (kHz)	垂直周波数 (Hz)	ドット周波数 (MHz)	デジタル		アナログ (D-SUB)
					DisplayPort	HDMI	
VESA	640×480	31.5	60	25.175	○	○	○
		37.9	72	31.5	○	○	○
		37.5	75	31.5	○	○	○
	800×600	35.1	56	36.0	—	—	○
		37.9	60	40.0	○	○	○
		48.1	72	50.0	○	○	○
		46.9	75	49.5	○	○	○
	848×480	31.0	60	33.75	—	—	○
	1024×768	48.4	60	65.0	○	○	○
		56.5	70	75.0	○	○	○
		60.0	75	78.75	○	○	○
	1152×864	67.5	75	108.0	○	○	○
	1280×768	47.8	60	79.5	○	—	○
		60.3	75	102.25	○	—	○
	1280×800	49.7	60	83.5	○	○	○
	1280×960	60.0	60	108.0	○	○	○
	1280×1024	64.0	60	108.0	○	○	○
		80.0	75	135.0	○	○	○
	1360×768	47.7	60	85.5	○	○	○
	1400×1050	65.3	60	121.75	○	○	○
1440×900	55.9	60	106.5	○	○	○	
1600×1200*	75.0	60	162.0	○	○	○	
1680×1050	65.3	60	146.25	○	○	○	
1920×1200*	74.0	60	154.0	○	○	○	
ワイド	1280×720	44.7	60	74.4	○	○	○
	1920×1080	67.5	60	148.5	○	○	○
US TEXT	720×400	31.5	70	28.3	○	○	○
Sun	1024×768	48.3	60	64.13	—	—	○
		53.6	66	70.4	—	—	○
		56.6	70	74.25	—	—	○
	1152×900	61.8	66	94.88	—	—	○
		71.8	76.2	108.23	—	—	○
	1280×1024	71.7	67.2	117.01	—	—	○
81.1		76	134.99	—	—	○	
1600×1000	68.6	66	135.76	—	—	○	

※ Dot by Dot以外では縮小して表示し、Dot by Dotではパネルサイズで切り取って表示します。

- 接続するコンピューターによっては、上記対応信号であっても正しく表示できない場合があります。
- Sun の各周波数は参考値です。

■ AV 対応信号タイミング

画面解像度	周波数(Hz)	HDMI	コンポーネント
1920×1080p	24	○	—
	50	○	○
	59.94	○	○
	60	○	○
1920×1080i	50	○	○
	59.94	○	○
	60	○	○
1280×720p	50	○	○
	59.94	○	○
	60	○	○
720×576p	50	○	○
720×480p	59.94	○	○
	60	○	○
640×480p(VGA)	59.94	○	—
	60	○	—
720(1440)×576i	50	○	○
720(1440)×480i	59.94	○	○
	60	○	○

■ パワーマネージメント

本機は、VESA DPMS に準拠しています。パワーマネージメント機能が動作するためには、ビデオカードやコンピューターもこれらの規格に適合している必要があります。

DPMS : Display Power Management Signaling

DPMSモード	画面	消費電力	水平同期	垂直同期
ON STATE	表示	280W	あり	あり
STANDBY	無表示	6.0W*	なし	あり
SUSPEND			あり	なし
OFF STATE			なし	なし

※ 「接続時自動入力切替」「無信号検出時自動入力切替」が「しない」の場合。

■ DDC(プラグ&プレイ)

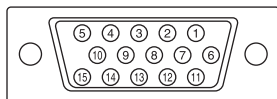
本機は、VESA の DDC (Display Data Channel) 規格をサポートしています。

DDC とは、ディスプレイとコンピューターのプラグ&プレイを行うための信号規格です。ディスプレイとコンピューターの間で解像度などに関する情報を受け渡します。この機能は、コンピューターが DDC に対応しており、プラグ&プレイモニターを検出する設定になっている場合に使用できます。

DDC には、通信方式の違いによりいくつかの種類があります。本機は、DDC2B に対応しています。

■ D-sub 入力端子ピン配列

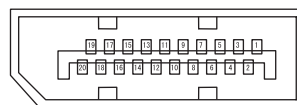
(ミニ D-sub 15 ピン)



番号	機能	番号	機能
1	赤映像信号入力	9	+5V
2	緑映像信号入力	10	GND
3	青映像信号入力	11	N.C.
4	N.C.	12	DDCデータ
5	GND	13	水平同期信号用入力
6	赤映像信号用GND	14	垂直同期信号用入力
7	緑映像信号用GND	15	DDCクロック
8	青映像信号用GND		

■ DisplayPort 入力端子ピン配列

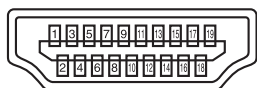
(DisplayPort 20 ピン)



番号	機能	番号	機能
1	MainLane3-	11	Gnd
2	Gnd	12	MainLane0+
3	MainLane3+	13	Gnd
4	MainLane2-	14	Gnd
5	Gnd	15	Aux+
6	MainLane2+	16	Gnd
7	MainLane1-	17	Aux-
8	Gnd	18	ホットプラグ検出
9	MainLane1+	19	Gnd
10	MainLane0-	20	3.3V

■ HDMI 入力端子のピン配列

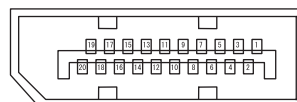
(HDMI™ Connector)



番号	機能	番号	機能
1	TMDSデータ2+	11	TMDSクロックシールド*
2	TMDSデータ2シールド	12	TMDSクロッカー
3	TMDSデータ2-	13	CEC
4	TMDSデータ1+	14	N.C.
5	TMDSデータ1シールド	15	SCL
6	TMDSデータ1-	16	SDA
7	TMDSデータ0+	17	DDC/CEC GND
8	TMDSデータ0シールド	18	+5V
9	TMDSデータ0-	19	ホットプラグ検知
10	TMDSクロック+		

■ DisplayPort 出力端子のピン配列

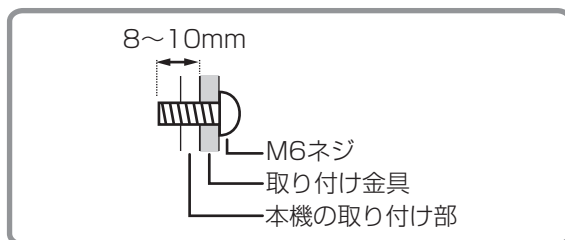
(DisplayPort 20 ピン)



番号	機能	番号	機能
1	MainLane0+	11	Gnd
2	Gnd	12	MainLane3-
3	MainLane0-	13	Gnd
4	MainLane1+	14	Gnd
5	Gnd	15	Aux+
6	MainLane1-	16	Gnd
7	MainLane2+	17	Aux-
8	Gnd	18	ホットプラグ検出
9	MainLane2-	19	Gnd
10	MainLane3+	20	3.3V

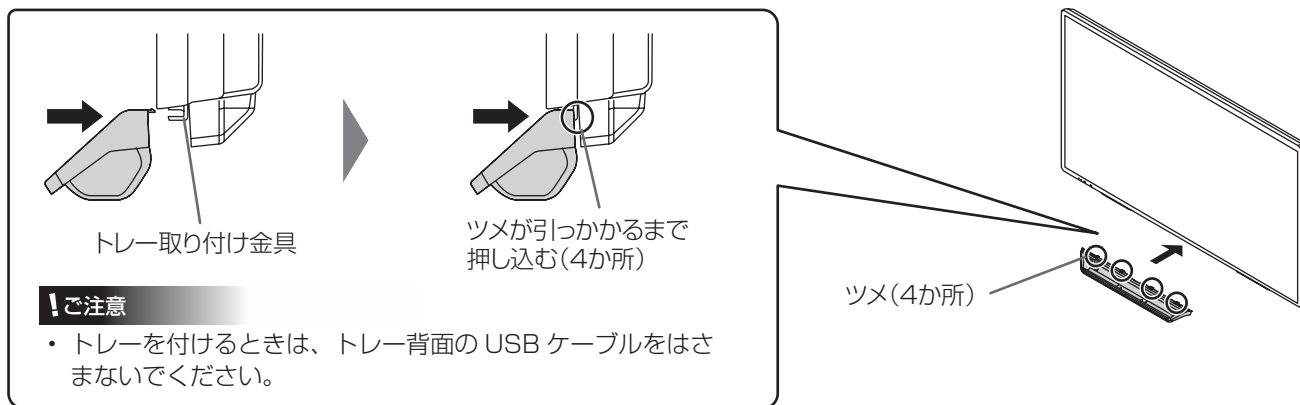
設置時の注意事項（ご販売店・設置業者様用）

- 設置や取り外し、移動の際は、4人以上で行ってください。
- 取り付け金具は、本機の4倍の質量に耐えるものを使用してください。
- VESA規格の金具の取り付けには、M6ネジで、長さが取り付け金具の厚さ+8~10mmのものを使用してください。

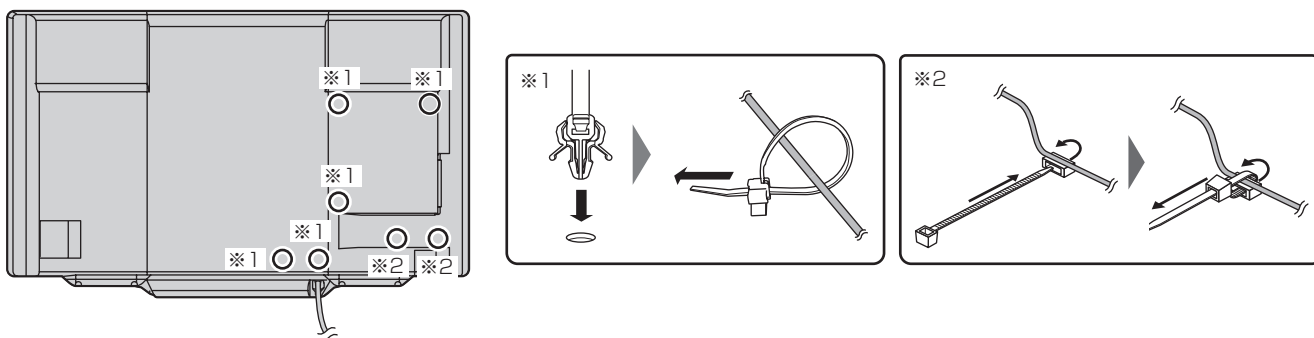


- 壁や天井などに取り付ける際は、本機と取り付け金具を合わせた4倍の質量に耐える場所（コンクリートの壁や柱など）に取り付けてください。
- インパクトドライバーを使用しないでください。
- 本機を設置したあとは転倒防止策を実施することをお勧めします。
- 背面のVESAホール以外のネジ穴を設置に使わないでください。
- 移動するときなどは、取っ手と本体底面部を持ってください。画面やトレー、スピーカー/スピーカーカバーを持たないでください。破損や故障、けがの原因となることがあります。
- 設置の際、台の上などに仮置きする場合は、画面や台が傷つかないように厚手の柔らかい布（毛布など）を敷いてください。
- 再梱包時や、取り外しの際は、トレー、スピーカーカバーを取り外してください。

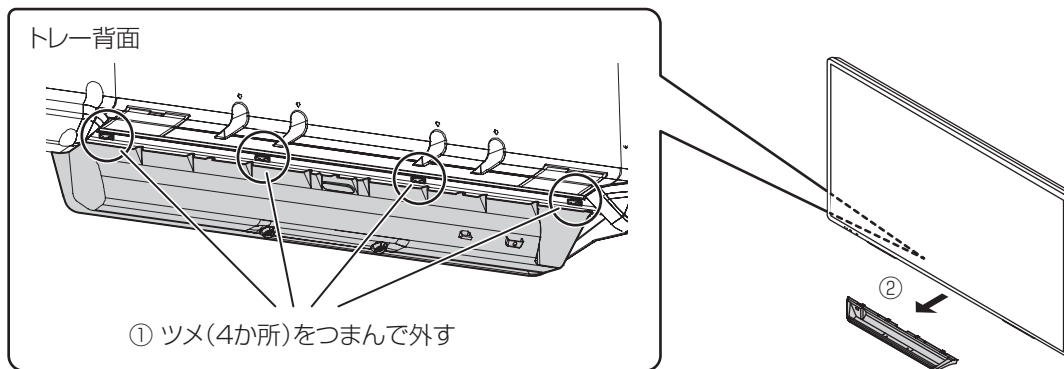
■ トレーの付けかた



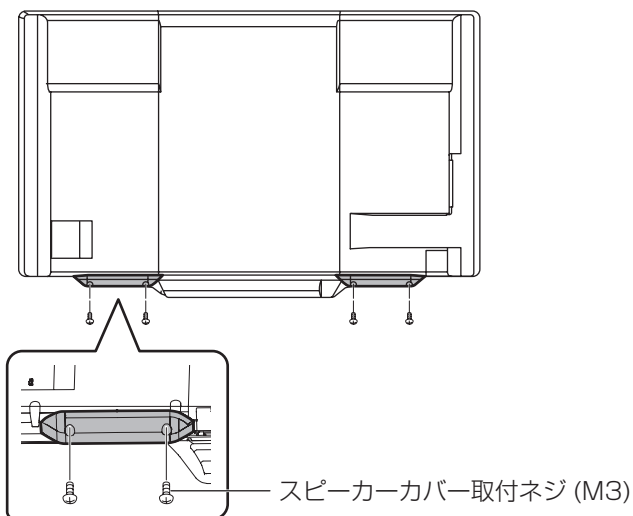
トレー背面のUSBケーブルを、ケーブルクランプでディスプレイ背面に固定することができます。



■ トレーの外しかた



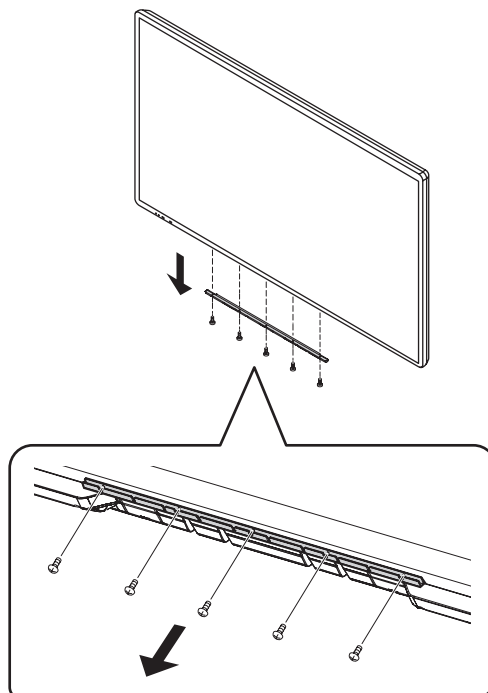
■ スピーカーカバーの付けかた



縦長で使用するとき、スピーカーカバーは使用しません。

■ トレー取り付け金具の外しかた

縦長で使用するときやトレーを使用しないときは、トレー取り付け金具を外してください。



シャープ株式会社

本 社 〒545-8522 大阪市阿倍野区長池町22番22号
ビジネスソリューション事業推進本部 〒639-1186 奈良県大和郡山市美濃庄町492番地

●住所などは変わることがあります。(2015.8)

PN-L803C M JA15H(2)