

## 仕様書

## ■ 製品仕様

形名	PN-L705H	
液晶表示素子	70V型ワイド(対角176.6cm)TFT液晶	
最大解像度	3840×2160	
最大表示色	約10.6億色	
画素ピッチ	水平0.401mm×垂直0.401mm	
輝度(標準値)	300cd/m <sup>2</sup> ※1	
コントラスト比(標準値)	4000:1	
視野角	左右176°/上下176°(コントラスト比≥10)	
表示画面サイズ	横1538.9mm×縦865.6mm	
映像入力信号	アナログRGB(0.7Vp-p) [75Ω]、HDMI準拠、DisplayPort 1.2a準拠	
同期入力信号	水平/垂直セパレート(TTL:正/負)、シンク・オン・グリーン ※2、 コンポジット・シンク(TTL:正/負) ※2	
プラグ&プレイ	VESA DDC2B対応	
パワーマネージメント	VESA DPMS準拠	
入力端子	映像	HDMI(3系統) ミニD-sub15ピン(3列)(1系統) DisplayPort(2系統)
	音声	φ3.5mmミニステレオジャック(1系統)
	シリアル(RS-232C)	φ3.5mmミニステレオジャック(1系統)
出力端子	映像	DisplayPort(1系統)
	音声	φ3.5mmミニステレオジャック(1系統)
LAN端子	10BASE-T/100BASE-TX	
スピーカー出力(内蔵/外部)	10W+10W/10W+10W 6Ω	
タッチパネル	検出方式	静電容量方式
	コンピューター接続端子	USB(2.0準拠)(Bタイプ)(2系統)
タッチペン		無線通信方式(2.4GHz、Bluetooth Low Energy、FHSS方式)
	タッチペンアダプター接続端子	USB(2.0準拠)(Aタイプ)
拡張スロット	13V、2.4A(別売品での機能拡張時の供給電力)	
電源※3	AC100-240V、2.5A、50/60Hz	
使用温度条件※4※5	5~35℃	
使用湿度条件※5	20~80%(結露なきこと)	
消費電力 (入力信号待機時※6/電源待機時※7)	215W(7.0W/1.0W)	
外形寸法(突起部を除く)	幅約1612.5 mm×奥行約92.5 mm×高さ約941.4 mm	
質量	約57kg	
梱包時寸法/質量	幅約1823 mm×奥行約280 mm×高さ約1120 mm/約67 kg	

※1 輝度は、入力モードや映像調整の設定などにより変わります。また、輝度は経年により劣化します。一定の輝度を維持するものではありません。

※2 D-sub 入力端子のみ。

※3 AC200V (50/60Hz) のコンセントを使用するときは、別売の電源コード (QACCJ1093MPPZ) を使用してください。

※4 平置き時 (水平面に対し垂直の状態から上向き 20° を超えて傾けるときの) は、5℃ ~ 30℃ で使用してください。

別売品取り付け時の温度条件は、別売品の説明書をご確認ください。別売品を付けると温度条件が変わる場合があります。

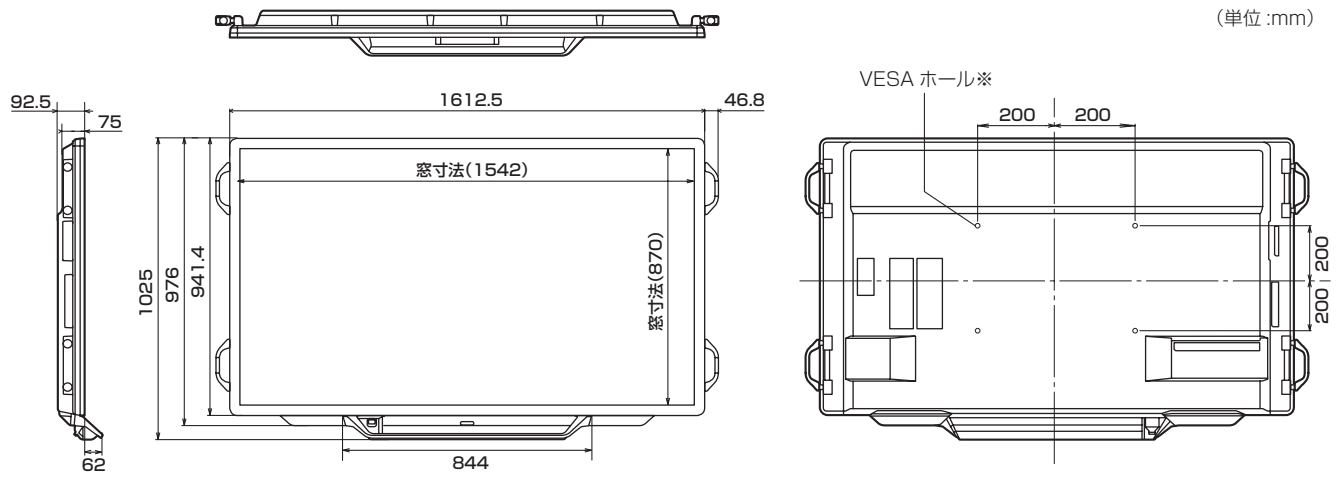
※5 接続するコンピューター等の条件も確認し、それらすべてを満たす条件内でご使用ください。

※6 「接続時自動入力切換」「無信号検出時自動入力切換」が「しない」の場合。

※7 「パワーセーブモード」が「しない」の場合。「パワーセーブモード」が「する」の場合は、0.5 W。

## ■ 寸法図

数値はおよその値です。



※ VESA 規格の金具の取り付けには、M6 ネジで、長さが取り付け金具の厚さ +8 ~ 10mm のものを使用してください。

## ■ PC 対応信号タイミング

画面解像度		垂直周波数 (Hz)	デジタル		アナログ (D-SUB)
			DisplayPort	HDMI	
VESA	640×480	60	○	○	○
		72	○	○	○
		75	○	○	○
	800×600	56	—	—	○
		60	○	○	○
		72	○	○	○
		75	○	○	○
	848×480	60	—	—	○
	1024×768	60	○	○	○
		70	○	○	○
		75	○	○	○
	1152×864	75	○	○	○
	1280×768	60	○	—	○
		75	○	—	○
	1280×800	60	○	○	○
	1280×960	60	○	○	○
	1280×1024	60	○	○	○
		75	○	○	○
	1360×768	60	○	○	○
	1400×1050	60	○	○	○
1440×900	60	○	○	○	
1600×1200	60	○※2	○	○	
1680×1050	60	○	○	○	
1920×1200	60	—	○	○	
ワイド	3840×2160	24	○※2	○	—
		25	○※2	○	—
		30	○※2	○	—
		50	○※3	○	—
		60	○※3	○	—
	4096×2160※1	24	○※2	○	—
		25	○※2	○※4	—
		30	○※2	○※4	—
		50	○※3	○	—
		60	○※3	○	—
	1280×720	60	○	○	○
1920×1080	60	○	○	○	
US TEXT	720×400	70	○	○	○
Sun	1024×768	60	—	—	○
		66	—	—	○
		70	—	—	○
	1152×900	66	—	—	○
		76.2	—	—	○
	1280×1024	67.2	—	—	○
		76	—	—	○
1600×1000	66	—	—	○	

※1 Dot by Dot以外では縮小して表示し、Dot by Dotではパネルサイズで切り取って表示します。

※2 「DisplayPortストリーム」が「SST1」「SST2」のとき対応。

※3 「DisplayPortストリーム」が「SST2」のとき対応。

※4 「HDMIモード」が「モード1」のとき対応。

- 接続するコンピュータによっては、上記対応信号であっても正しく表示できない場合があります。
- Sun の各周波数は参考値です。

## ■ AV 対応信号タイミング

画面解像度	周波数(Hz)	HDMI	コンポーネント
4096×2160p	24	○	—
	25	○*	—
	30	○*	—
	50	○	—
	59.94	○	—
	60	○	—
3840×2160p	24	○	—
	25	○	—
	30	○	—
	50	○	—
	59.94	○	—
	60	○	—
1920×1080p	24	○	—
	50	○	○
	59.94	○	○
	60	○	○
1920×1080i	50	○	○
	59.94	○	○
	60	○	○
1280×720p	50	○	○
	59.94	○	○
	60	○	○
720×576p	50	○	○
720×480p	59.94	○	○
	60	○	○
640×480p	59.94	○	—
	60	○	—
720(1440)×576i	50	○	○
720(1440)×480i	59.94	○	○
	60	○	○

※ 「HDMIモード」が「モード1」のとき対応。

- 仕様および外観は、改良のため予告なく変更することがありますので、あらかじめご了承ください。
- 会社名、製品名等の固有名詞は各社の商標または登録商標です。