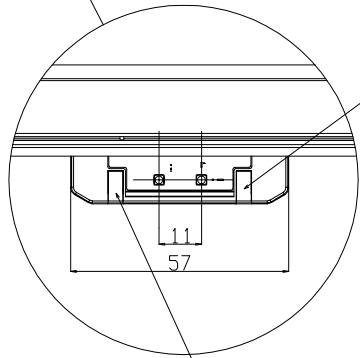
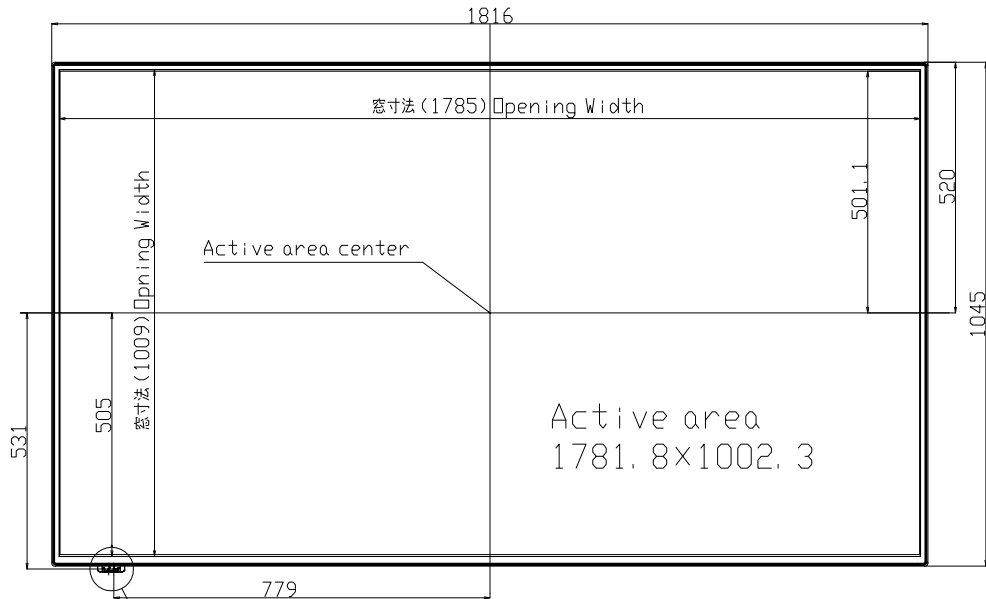


PN-H801

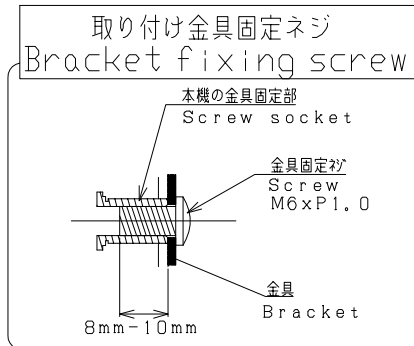
寸法図

Dimensional Drawing

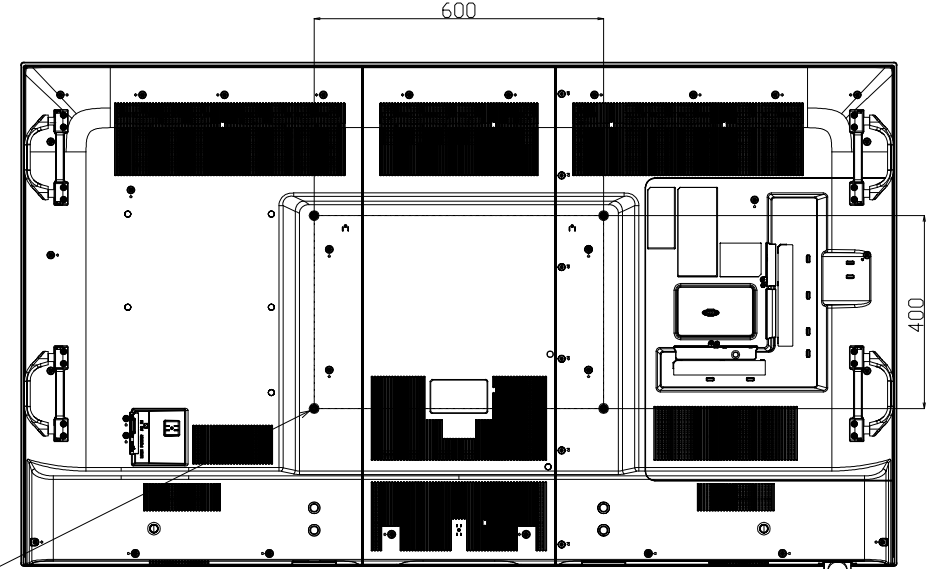
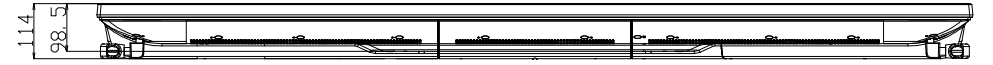


電源ランプ
Power LED

リモコン受光部
Remote control sensor



4-取り付け金具用ネジ穴
4-Screw holes
for mounting brackets



質量	約	
Weight	Approx	54 kg

単位 : mm
Unit : mm