

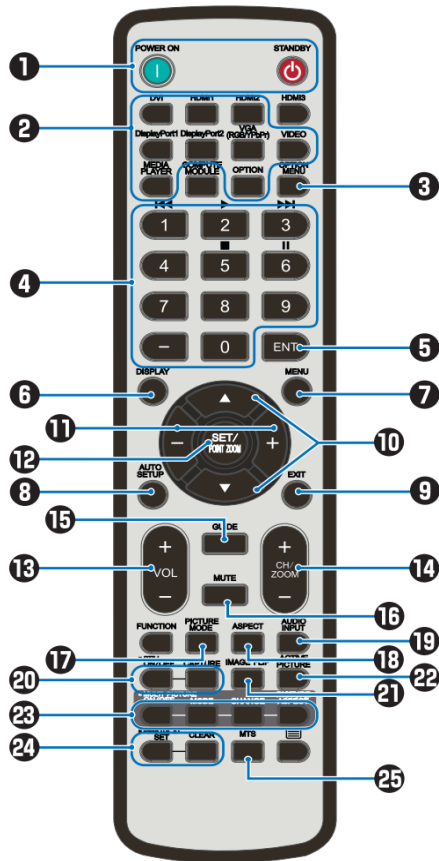
SHARP

コントロールキット

仕様書

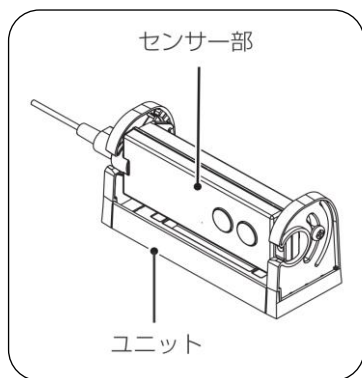
形名
PN-ZR03

◇リモコン

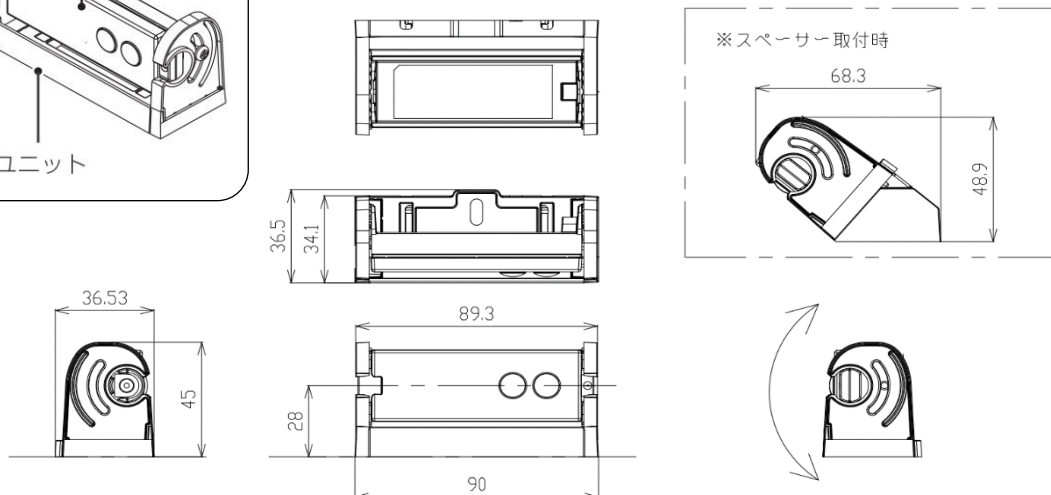


①	POWER ON/STANDBY
②	入力切替
③	OPTION MENU
④	数字
⑤	ENT
⑥	DISPLAY
⑦	MENU
⑧	AUTO SETUP
⑨	EXIT
⑩	▲▼
⑪	—+
⑫	SET/POINT ZOOM
⑬	VOL +—
⑭	CH/ZOOM +—
⑮	GUIDE
⑯	MUTE
⑰	PICTURE MODE
⑱	ASPECT
⑲	AUDIO INPUT
⑳	STILL
㉑	IMAGE FLIP
㉒	ACTIVE PICTURE
㉓	MULTI PICTURE
㉔	REMOTE ID
㉕	MTS

◇センサーユニット詳細図



単位 : mm
Unit : mm



・仕様および外観は、改良のため予告なく変更することがありますので、あらかじめご了承ください。
・会社名、製品名等の固有名詞は各社の商標または登録商標です。