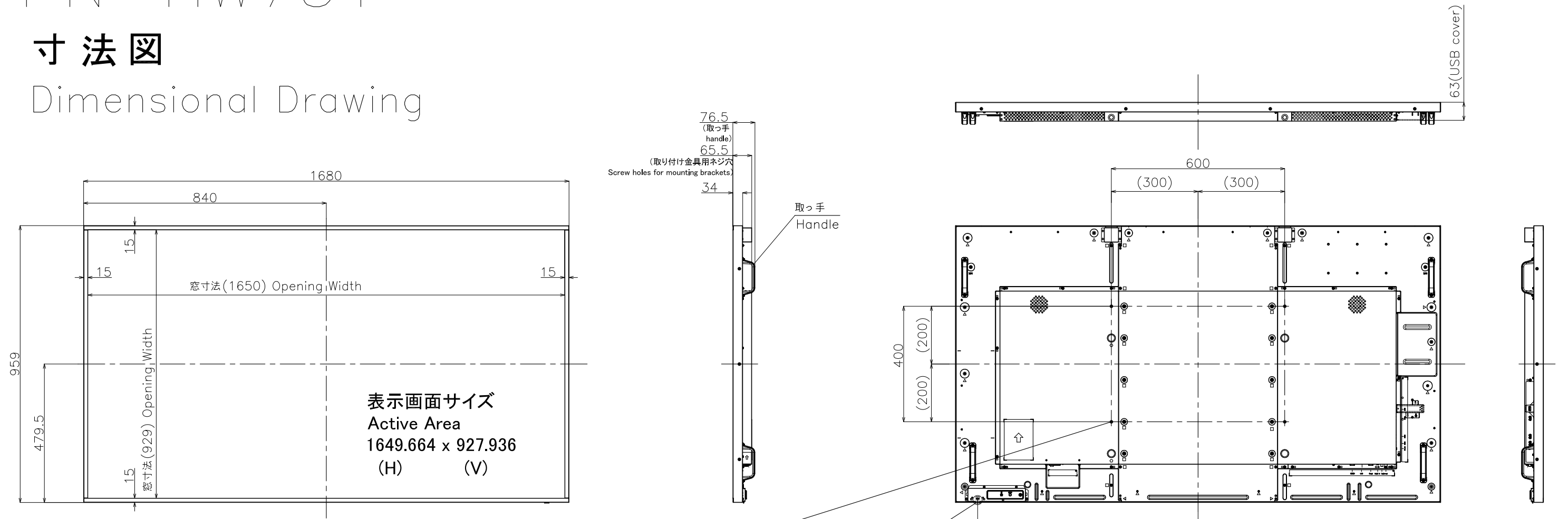


PN-HW751

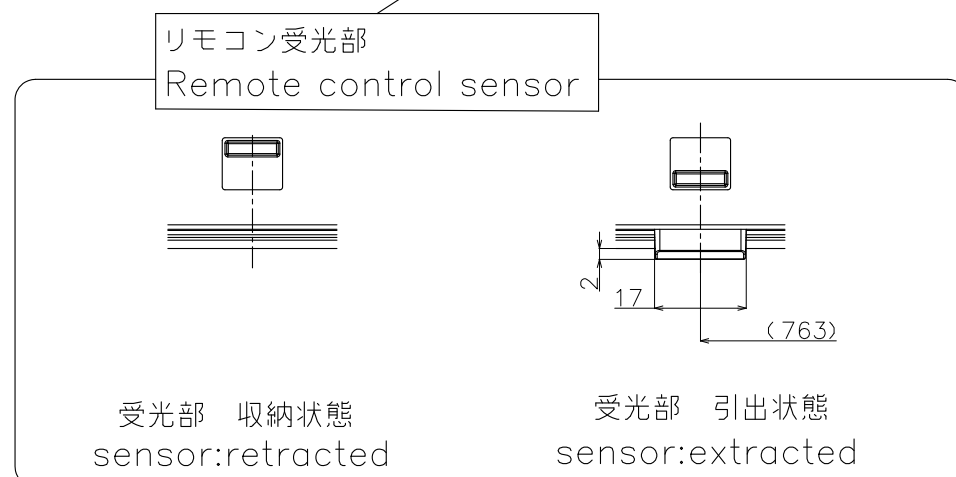
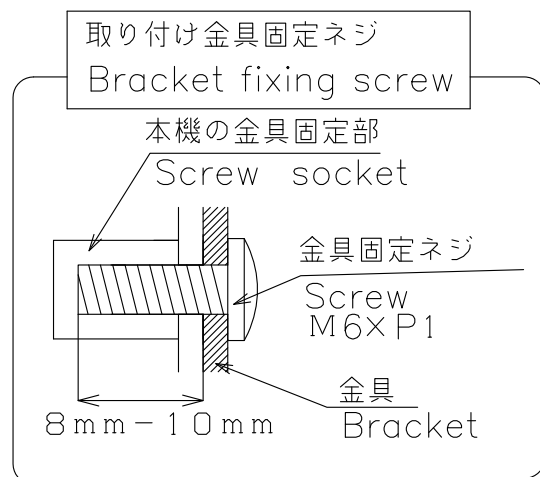
寸法図

Dimensional Drawing




 縦置き設置時 上方向
 In portrait installation: this side up

4- 取り付け金具用ネジ穴
 4- Screw holes for mounting brackets



質量	55 kg
Weight	Approx.

単位 : mm
 Unit : mm