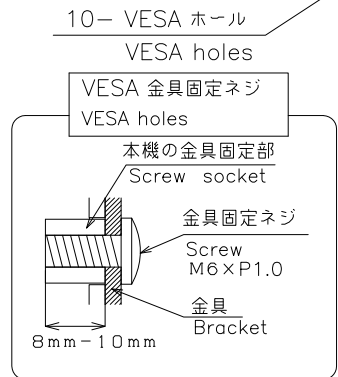
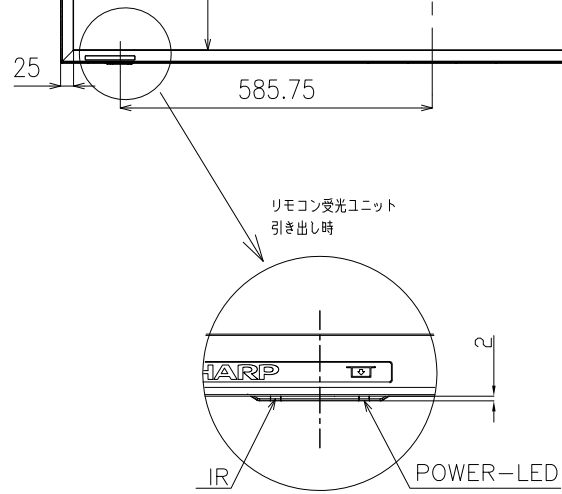
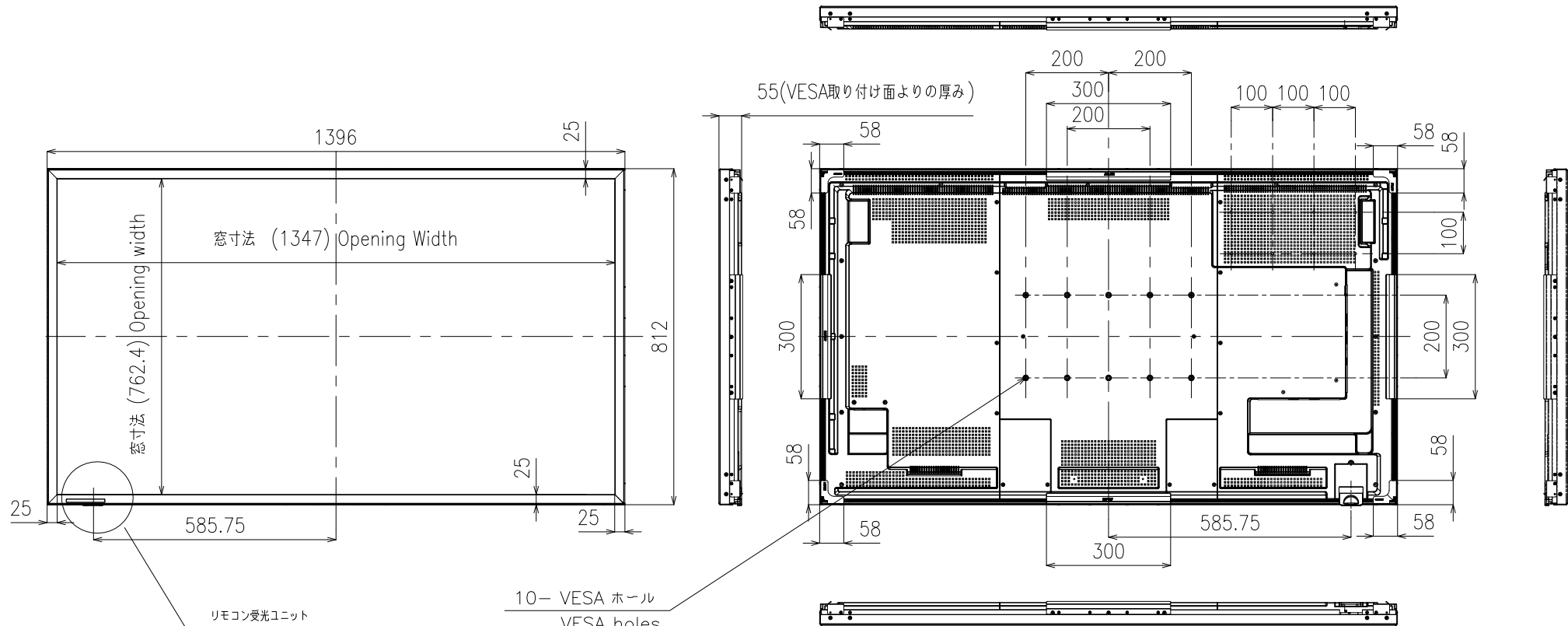


PN-E603 + 保護ガラス

寸法図

Dimensional Drawings



質量	約 45kg	保護ガラス単体質量 13kg
Weight	Approx.	モニター本体質量 32kg

単位 : mm
Unit : mm