

SHARP

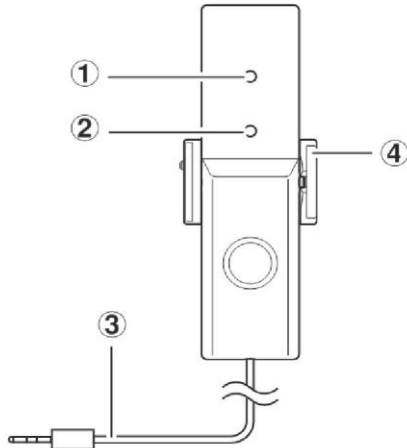
コントロールキット

仕様書

形名
PN-ZR01A

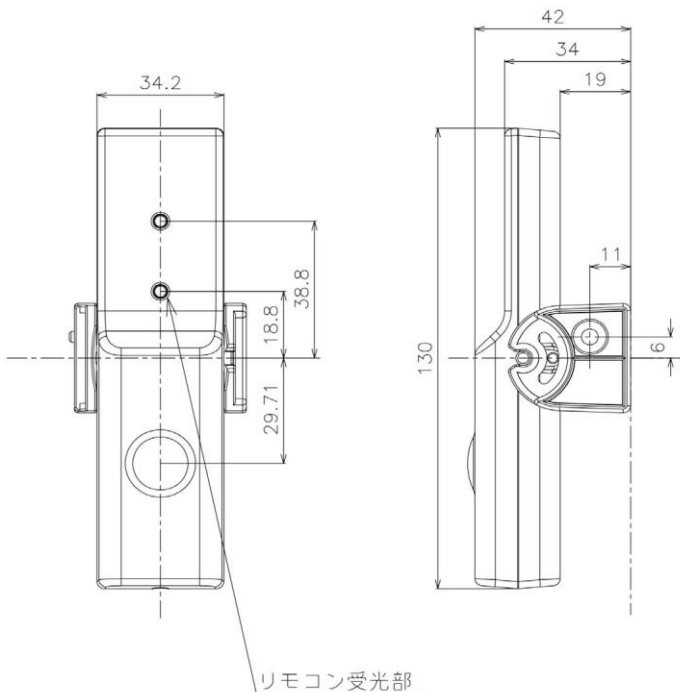
■製品仕様

◇リモコン受光部ボックス

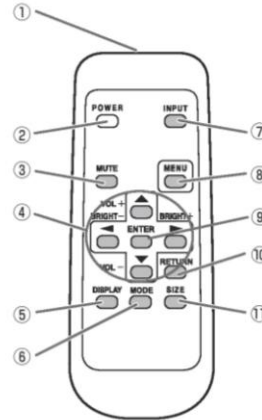


①	明るさセンサー
②	リモコン受光部
③	接続ケーブル(約2.8m)
④	固定アーム

◇リモコン受光部ボックス詳細図



◇リモコン



①	発信部
②	POWER(電源)ボタン
③	MUTE(消音)ボタン
④	VOL +/- (音量調整)ボタン
	BRIGHT +/- (バックライト調整)ボタン
	カーソル(▲/▼/◀/▶)ボタン
⑤	DISPLAY(状態表示)ボタン
⑥	MODE(カラーモード切替)ボタン
⑦	INPUT(入力切替)ボタン
⑧	MENU(メニュー)ボタン
⑨	ENTER(実行)ボタン
⑩	RETURN(戻る)ボタン
⑪	SIZE(画面サイズ切替)ボタン

- ・仕様および外観は、改良のため予告なく変更することがありますので、あらかじめご了承ください。
- ・会社名、製品名等の固有名称は各社の商標または登録商標です。