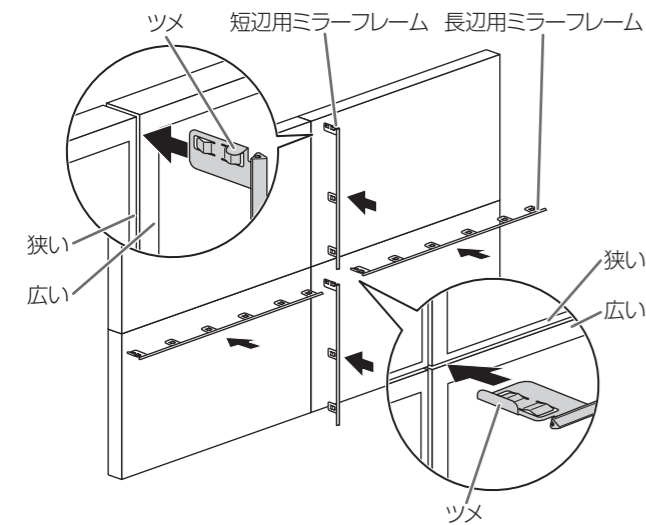


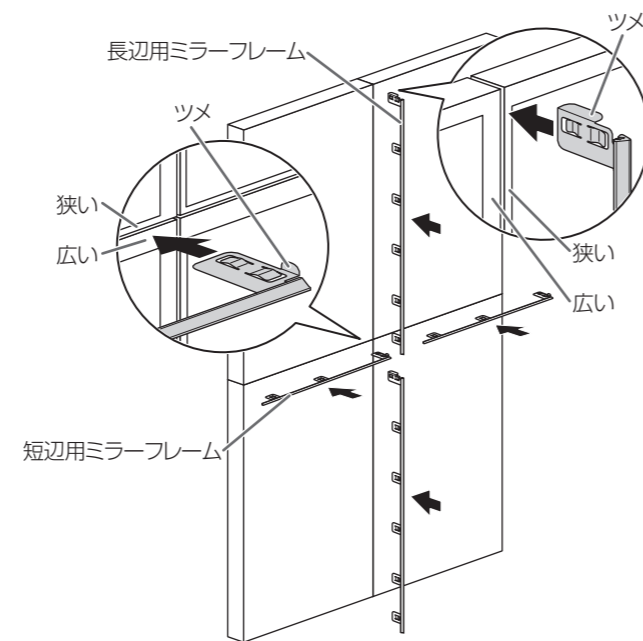
■取り付けかた

1. 本製品の端を図のようにインフォメーションディスプレイの角に密着させながら、マルチディスプレイの隙間へまっすぐに差し込む。
ツメのある面を、インフォメーションディスプレイの額縁の狭い方にあわせませす。

横置き設置の場合



縦置き設置の場合



SHARP®

長辺用ミラーフレーム 形名 PN-ZR42
短辺用ミラーフレーム 形名 PN-ZR43

取扱説明書

対応機種(2014年12月現在) インフォメーションディスプレイ PN-V551

お買いあげいただき、まことにありがとうございました。

この取扱説明書をよくお読みのうえ、正しくお使いください。

- ご使用前に「安全にお使いいただくために」(下記)を必ずお読みください。
- この取扱説明書は、いつでも見ることができるところに必ず保管してください。

お願い

- ※この製品は厳重な品質管理と検査を経て出荷しておりますが、万一故障または不具合がありましたら、お買いあげの販売店またはもよりのお客様ご相談窓口までご連絡ください。
- ※お客様もしくは第三者がこの製品の使用を誤ったことにより生じた故障、不具合、またはそれらに基づく損害については、法令上の責任が認められる場合を除き、当社は一切その責任を負いませんので、あらかじめご了承ください。
- ※この製品は付属品を含め、改良のため予告なく変更することがあります。
- ※本書に記載しているイラストは説明用のものであり、実際とは多少異なる場合があります。

マルチディスプレイとして設置する対象インフォメーションディスプレイに本製品を取り付けると、インフォメーションディスプレイ間の額縁が目立ちにくくなります。

安全にお使いいただくために

この取扱説明書には、安全にお使いいただくためのいろいろな表示をしています。その表示を無視して、誤った取り扱いをすることによって生じる内容を「警告」に区分しています。内容をよく理解してから本文をお読みください。

図記号の意味 (図記号の一例です。)

- ⚠ 記号は、気をつける必要があることを表しています。
- ⊘ 記号は、してはいけないことを表しています。
- ❗ 記号は、しなければならないことを表しています。

警告 この表示を無視して誤った取り扱いをすると、人が死亡または重傷を負うおそれがある内容を示しています。

- ❗ 本機の取り付け・取り外しは、お買いあげの販売店か設置業者に依頼する。
- ⊘ 対応機種以外には使用しない。改造して使用しない。

注意 この表示を無視して誤った取り扱いをすると、人がけがをしたり財産に損害を受けるおそれがある内容を示しています。

- ❗ インフォメーションディスプレイを移動させるときは、本機を外す。本機の落下により、けがの原因や表示部の故障の原因となることがあります。

付属品

万一、不足のものがありましたら、販売店にご連絡ください。

- ミラーフレーム (1 個)
- 取扱説明書 (本書)



「よくあるご質問」などは
ホームページをご活用ください。

シャープサポートページ

<http://www.sharp.co.jp/business/lcd-display/support/>



使いかたのご相談など

弊社製品が接続されているシステムの使いかたなどは、ご購入の販売店・営業担当にお問い合わせください。

シャープ株式会社		受付時間
ビジネスソリューション事業推進本部 ビジネスソリューション営業部	0120-571002 フリーダイヤルサービスをご利用いただけない場合は、 電話：03-5446-8153	月曜～金曜 9:00～17:00 (土曜・日曜・祝日など 弊社休日は休ませて いただきます。)
ビジネスソリューション事業推進本部 ディスプレイ事業部	0743-55-6373	〒105-0023 東京都港区芝浦1-2-3 シーパンスS館 〒639-1186 奈良県大和郡山市美濃庄町492番地



修理のご相談など

【修理ご相談窓口】(沖縄地区を除く)

シャープビジネスソリューション株式会社	■PHS・IP電話をご利用の方は… 06-6794-9676
0570-00-5008 (●全国どこからでも一律料金でご利用いただけます。) (●携帯電話からもご利用いただけます。)	■沖縄地区の方は… 沖縄シャープ電機株式会社 098-861-0866 (月曜～金曜：9:00～17:40) (土曜・日曜・祝日など弊社休日は休ませていただきます。)
受付時間 月曜～土曜：9:00～17:40 (日曜・祝日など弊社休日は休ませていただきます。)	

●電話番号・受付時間などは変わることがあります。(2014.7)

シャープ株式会社

本 社 〒545-8522 大阪市阿倍野区長池町22番22号
ビジネスソリューション事業推進本部 〒639-1186 奈良県大和郡山市美濃庄町492番地

取り付け時・ご使用上のご注意



本機取り付け・取り外しは、お買いあげの販売店か設置業者に依頼してください。
お客様自身による作業は行わないでください。

- 取り付け不備、取り扱い不備による事故、損傷については、当社は責任を負いません。

- インフォメーションディスプレイを設置する際に、ミラーフレームを差し込むための隙間 (1mm ~ 1.5mm) が必要です。
- 本製品をインフォメーションディスプレイの液晶パネルに当てないように注意してください。
- 汚れは柔らかい乾いた布で軽くふきとってください。
- 本製品の表面を傷つけないよう注意してください。

取り付け手順

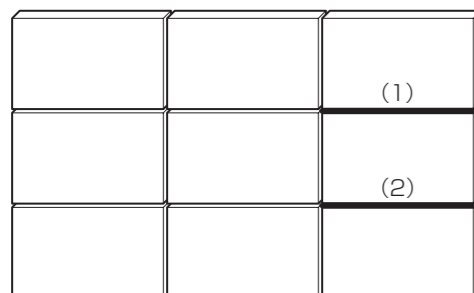
■取り付け順序について

ミラーフレームの取り付けには順序があります。以下の順序に従い、ミラーフレームを取り付けてください。

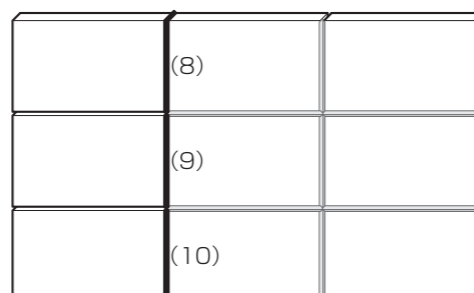
- ※順序を間違えると、ツメが接触し取り付けできません。
- ※ミラーフレームを外す場合は、取り付けの逆順で外してください。

横置き設置の場合

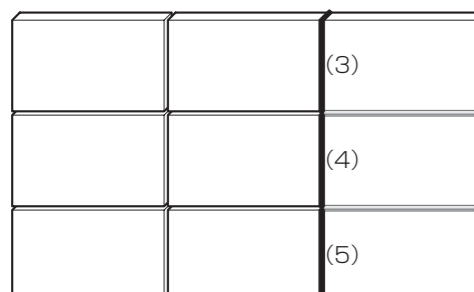
1. マルチディスプレイの最右列に、長辺用ミラーフレーム (1) (2) を取り付ける。



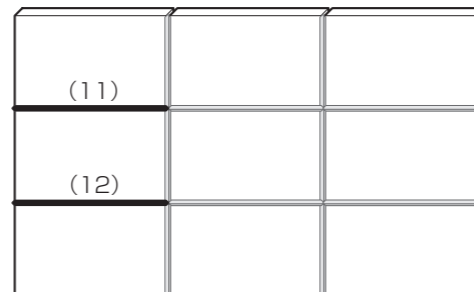
4. マルチディスプレイの右から2列目に、短辺用ミラーフレーム (8) (9) (10) を取り付ける。



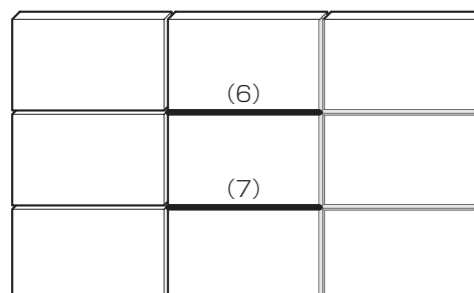
2. マルチディスプレイの最右列に、短辺用ミラーフレーム (3) (4) (5) を取り付ける。



5. 以降、右列から長辺用ミラーフレーム→短辺用ミラーフレームの順に取り付ける。(11) (12)

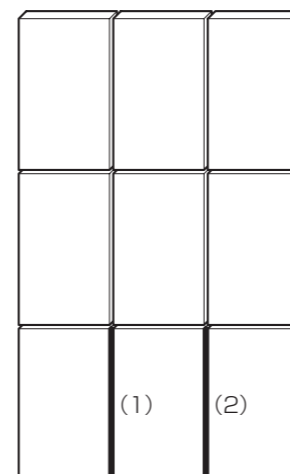


3. マルチディスプレイの右から2列目に、長辺用ミラーフレーム (6) (7) を取り付ける。

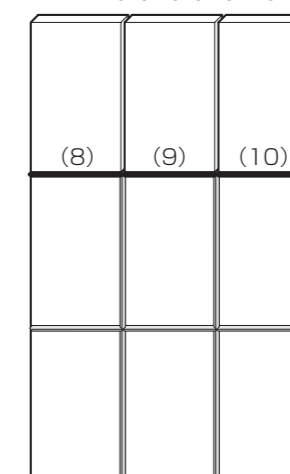


縦置き設置の場合

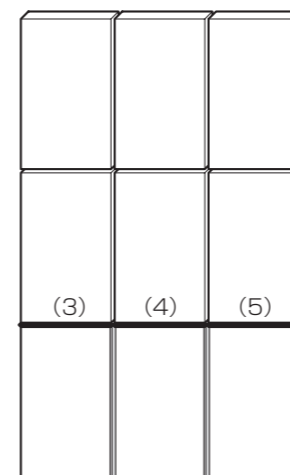
1. マルチディスプレイの最下列に、長辺用ミラーフレーム (1) (2) を取り付ける。



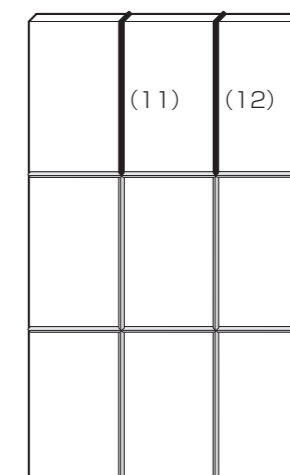
4. マルチディスプレイの下から2列目に、短辺用ミラーフレーム (8) (9) (10) を取り付ける。



2. マルチディスプレイの最下列に、短辺用ミラーフレーム (3) (4) (5) を取り付ける。



5. 以降、下列から長辺用ミラーフレーム→短辺用ミラーフレームの順に取り付ける。(11) (12)



3. マルチディスプレイの下から2列目に、長辺用ミラーフレーム (6) (7) を取り付ける。

