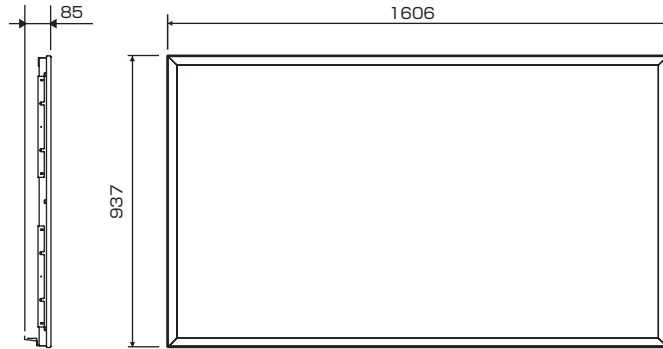


主な仕様

形名	PN-ZH70H
外形寸法	下図参照
質量	約 19kg (ネジ類を含む)
梱包時寸法 / 質量	幅約 1705mm × 奥行約 1035mm × 高さ約 135mm / 約 33kg

■ 寸法図

数値はおよその値です。(単位: mm)



「よくあるご質問」などは ホームページをご活用ください。 ▶▶▶ シャープサポートページ <http://www.sharp.co.jp/business/lcd-display/support/>

使いかたのご相談など

弊社製品が接続されているシステムの使いかたなどは、ご購入の販売店・営業担当にお問い合わせください。

シャープ株式会社			受付時間
ビジネスソリューション事業推進本部 ビジネスソリューション営業部	0120-571002 フリーダイヤルサービスをご利用いただけない場合は、 電話: 03-5446-8153	〒105-0023 東京都港区芝浦1-2-3 シーバンスS館	月曜～金曜 9:00～17:00 (土曜・日曜・祝日など 弊社休日は休ませて いただきます。)
ビジネスソリューション事業推進本部 ディスプレイ事業部	0743-55-6373	〒639-1186 奈良県大和郡山市美濃庄町492番地	

修理のご相談など

【修理ご相談窓口】(沖縄地区を除く)

シャープビジネスソリューション株式会社

0570-00-5008 (全国どこからでも一律料金でご利用いただけます。)
(携帯電話からもご利用いただけます。)

受付時間 月曜～土曜: 9:00～17:40 (日曜・祝日など弊社休日は休ませていただきます。)

■ PHS・IP電話をご利用の方は… 06-6794-9676

■ 沖縄地区の方は… 沖縄シャープ電機株式会社 098-861-0866
(月曜～金曜: 9:00～17:40) (土曜・日曜・祝日など弊社休日は休ませていただきます。)

● 電話番号・受付時間などは変わることがあります。(2014.12)

シャープ株式会社

本 社 〒545-8522 大阪市阿倍野区長池町22番22号
ビジネスソリューション事業推進本部 〒639-1186 奈良県大和郡山市美濃庄町492番地

Printed in China
JA(2)

SHARP®

取扱説明書 保護ガラス

形名 **PN-ZH70H**

対応機種 (2014年12月現在) インフォメーションディスプレイ PN-H701

お買いあげいただき、まことにありがとうございました。

この取扱説明書をよくお読みのうえ、正しくお使いください。

- ご使用の前に「安全にお使いいただくために」(下記)を必ずお読みください。
- この取扱説明書は、いつでも見ることできる場所に必ず保管してください。

お願い

- ※この製品は厳重な品質管理と検査を経て出荷しておりますが、万一故障または不具合がありましたら、お買いあげの販売店またはもよりのお客様ご相談窓口までご連絡ください。
- ※お客様もしくは第三者がこの製品の使用を誤ったことにより生じた故障、不具合、またはそれらに基づく損害については、法令上の責任が認められる場合を除き、当社は一切その責任を負いませんので、あらかじめご了承ください。
- ※この製品は付属品を含め、改良のため予告なく変更することがあります。
- ※本書に記載しているイラストは説明用のものであり、実際とは多少異なる場合があります。

安全にお使いいただくために

この取扱説明書には、安全にお使いいただくためのいろいろな表示をしています。その表示を無視して、誤った取り扱いをすることによって生じる内容を「警告」に区分しています。内容をよく理解してから本文をお読みください。

図記号の意味 (図記号の一例です。)

⚠ 記号は、**気をつける**必要があることを表しています。

⊘ 記号は、**してはいけない**ことを表しています。

❗ 記号は、**しなければならない**ことを表しています。

警告 この表示を無視して誤った取り扱いをすると、人が死亡または重傷を負うおそれがある内容を示しています。

❗ **本機の取り付け・取り外しは、お買いあげの販売店か設置業者に依頼する。**
作業に不備があると、落下などによりけがの原因となります。

❗ **付属のネジを使用する。すべてのネジをしっかりと止める。**
締め付けが不十分だと、落下などによりけがの原因となります。

⊘ **対応機種以外には使用しない。改造しない。**
落下などによりけがの原因となります。

⊘ **強い衝撃や振動を与えない。**
落下や破損などによりけがの原因となります。

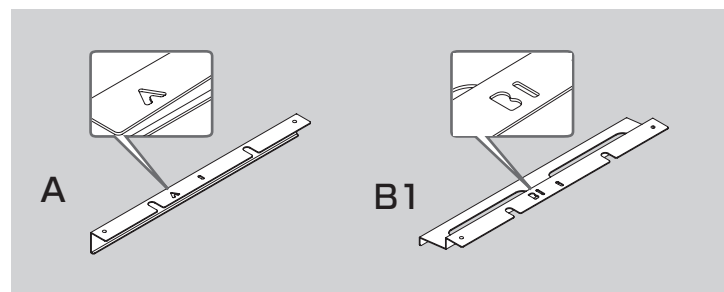
! ご注意

- 保護ガラスを付けたインフォメーションディスプレイは、周囲温度 0～35℃の範囲内でご使用ください。
- 保護ガラスを付けたままインフォメーションディスプレイを運搬しないでください。破損や故障の原因となります。
- インフォメーションディスプレイをリモコンで操作できないときは、リモコンをディスプレイ底面(縦長設置時は右側面)のリモコン受光部に向けて操作してください。

付属品

万一、不足のものがありましたら、販売店にご連絡ください。

- 保護ガラス：1枚
- 反射シート：1個
- 固定アングル
- ネジ：30個
- 取扱説明書(本書)
- A：7個、B1：3個



取り付け手順（ご販売店様・設置業者様用）

警告 本機の取り付け・取り外しは、お買いあげの販売店か設置業者に依頼してください。お客様自身による作業は行わないでください。

！ご注意

- 取り付け不備、取り扱い不備による事故、損傷については、当社は責任を負いません。
- インフォメーションディスプレイは大きく重いため、作業はインフォメーションディスプレイの説明書に記載の人数以上で行ってください。
- インフォメーションディスプレイの設置後に取り付けてください。
- ネジは、ドライバーでしっかりと締めてください。インパクトドライバーを使用しないでください。
- 保護ガラスや液晶パネルに指紋や汚れが付かないよう、作業時はきれいな手袋を着用してください。
- 高温環境で取り付けを行わないでください。保護ガラスの内面に結露が発生する可能性があります。

1. 保護ガラス上側に固定アングル（A）を仮止めする。

- 下図に記載のアングルを付けてください。
- 横長設置、縦長設置で手順ごとに固定するアングルと個数が異なります。

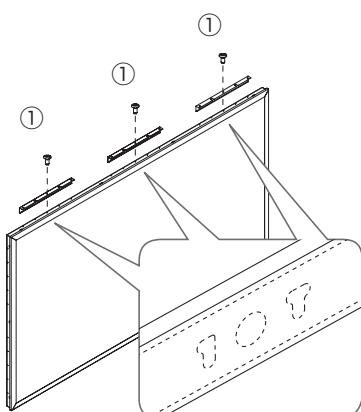
●横長設置の場合

- ①保護ガラスの上側（「TOP」の刻印がある側）に、固定アングル（A）の中央をネジで仮止めする。（3カ所）

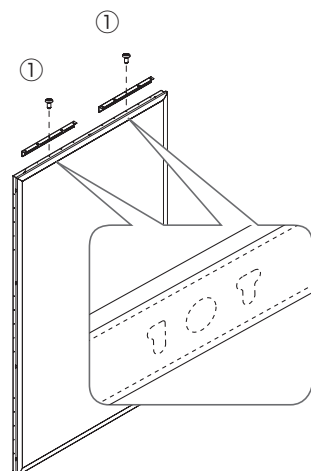
●縦長設置の場合

- ①保護ガラスの上側（「TOP」の刻印がある側）に、固定アングル（A）の中央をネジで仮止めする。（2カ所）

横長設置



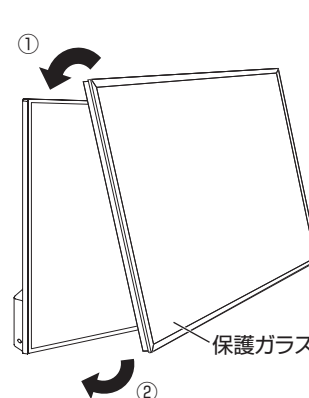
縦長設置



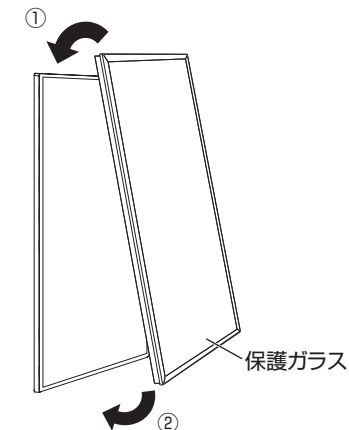
2. 保護ガラスを本体に付ける。

- 上側を先に掛け、保護ガラスを本体にかぶせます。
- 保護ガラスを液晶パネルに当たらないよう注意してください。
- 保護ガラスが汚れていないか確認してください。
- 取り付けは、ほこりなどの無い場所で行い、保護ガラスと液晶パネルの間にほこりが入らないように注意してください。

横長設置



縦長設置



3. 固定アングル（A、B1）を付けて、保護ガラスを固定する。

- ※保護ガラス内側や固定アングルにクッションがあります。
- 固定アングルを付ける際は、アングルをpushしながら保護ガラスをディスプレイに押し付けた状態で、外側、中央の順でネジを付けてください。

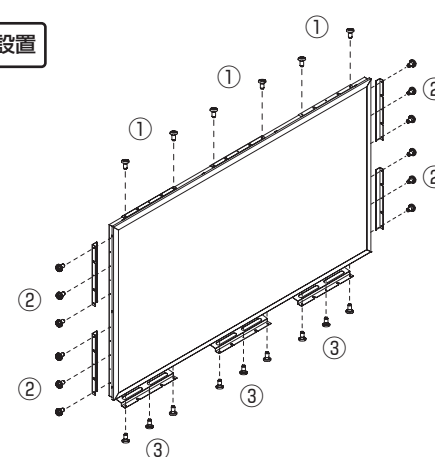
●横長設置の場合

- ①保護ガラスの上側に仮止めした固定アングル（A）に、左右のネジを付け、中央のネジを固定する。（3カ所）
- ②保護ガラスの左右に、固定アングル（A）をネジ（3個）で付ける。（4カ所）
- ③保護ガラスの下側に、固定アングル（B1）をネジ（3個）で付ける。（3カ所）

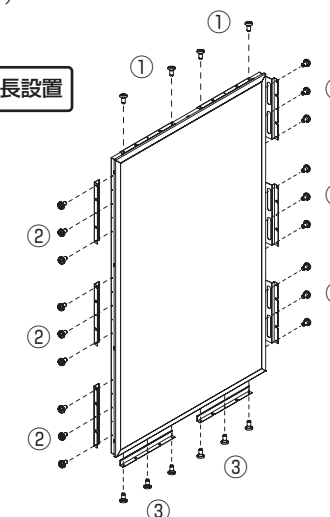
●縦長設置の場合

- ①保護ガラスの上側に仮止めした固定アングル（A）に、左右のネジを付け、中央のネジを固定する。（2カ所）
- ②保護ガラスの左右に、固定アングル（A）（3カ所）と固定アングル（B1）（3カ所）をネジ（3個）で付ける。
- ③保護ガラスの下側に、固定アングル（A）をネジ（3個）で付ける。（2カ所）

横長設置



縦長設置



ご参考

- リモコンを正面（水平位置）から操作する場合、必要に応じて付属の反射シートを貼ってください。ディスプレイ本体の操作パネルを引き出し、操作パネル裏面の角に、反射シートの折り目を合わせます。

