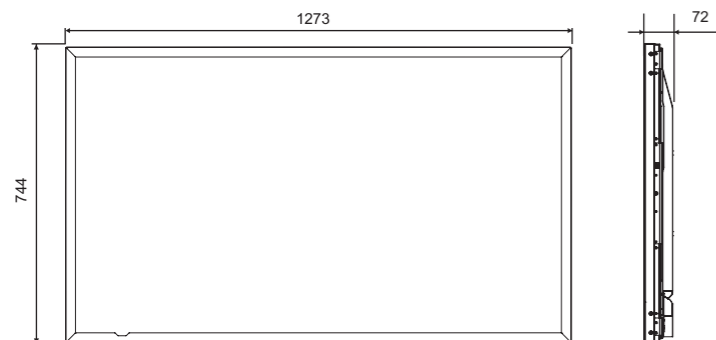


## 主な仕様

形名	PN-ZH553
外形寸法	下図参照
質量	約 11kg (ネジ類を含む)
梱包時寸法 / 質量	幅約 1405mm × 奥行約 882mm × 高さ約 136mm / 約 20kg

### ■寸法図

数値はおよその値です。(単位: mm)



「よくあるご質問」などは  
ホームページをご活用ください。



シャープサポートページ  
<http://www.sharp.co.jp/lcd-display/corporate/support/>



**使いかたのご相談など** 使いかたや接続されているシステムに関するご相談は、ご購入の販売店・営業担当にお問い合わせください。

なお、製品に関するご質問(仕様など)は、下記でもお受けいたします。

シャープ株式会社

ビジネスソリューション事業推進本部 ビジネスソリューション営業部	0120-571002 フリーダイヤルサービスをご利用いただけない場合は、 電話: 03-5446-8153	〒105-0023 東京都港区芝浦1-2-3 シーバンスS館	<b>受付時間</b> 月曜～金曜 9:00～17:00 (土曜・日曜・祝日など 弊社休日は休ませて いただきます。)
ビジネスソリューション事業推進本部 ディスプレイ事業部	0743-55-6373	〒639-1186 奈良県大和郡山市美濃庄町492番地	



**修理のご相談など**

【修理ご相談窓口】(沖縄地区を除く)

シャープビジネスソリューション株式会社

**0570-00-5008** (全国どこからでも一律料金でご利用いただけます。)  
(携帯電話からもご利用いただけます。)

**受付時間** 月曜～土曜: 9:00～17:40 (日曜・祝日など弊社休日は休ませていただきます。)

■PHS・IP電話をご利用の方は…

06-6794-9676

■沖縄地区の方は…

沖縄シャープ電機株式会社 098-861-0866

(月曜～金曜: 9:00～17:30)

(土曜・日曜・祝日など弊社休日は休ませていただきます。)

●電話番号・受付時間などは変わることがあります。(2013.6)

## シャープ株式会社

本 社 〒545-8522 大阪市阿倍野区長池町22番22号  
ビジネスソリューション事業推進本部 〒639-1186 奈良県大和郡山市美濃庄町492番地

# SHARP®

## 取扱説明書 保護ガラス

形名 **PN-ZH553**

対応機種 (2013年6月現在) インフォメーションディスプレイ PN-U553

お買いあげいただき、まことにありがとうございました。

**この取扱説明書をよくお読みのうえ、正しくお使いください。**

- ご使用の前に「安全にお使いいただくために」(下記)を必ずお読みください。
- この取扱説明書は、いつでも見ることができるところに必ず保管してください。

### お願い

- ※この製品は厳重な品質管理と検査を経て出荷しておりますが、万一故障または不具合がありましたら、お買いあげの販売店またはもよりのお客様ご相談窓口までご連絡ください。
- ※お客様もしくは第三者がこの製品の使用を誤ったことにより生じた故障、不具合、またはそれらに基づく損害については、法令上の責任が認められる場合を除き、当社は一切その責任を負いませんので、あらかじめご了承ください。
- ※この製品は付属品を含め、改良のため予告なく変更することがあります。
- ※本書に記載しているイラストは説明用のものであり、実際とは多少異なる場合があります。

## 安全にお使いいただくために

この取扱説明書には、安全にお使いいただくためのいろいろな表示をしています。その表示を無視して、誤った取り扱いをすることによって生じる内容を「警告」に区分しています。内容をよく理解してから本文をお読みください。

**図記号の意味** (図記号の一例です。)



記号は、**気をつける**必要があることを表しています。



記号は、**してはいけない**ことを表しています。



記号は、**しなければならない**ことを表しています。



**警告** この表示を無視して誤った取り扱いをすると、人が死亡または重傷を負うおそれがある内容を示しています。



本機の取り付け・取り外しは、お買いあげの販売店か設置業者に依頼する。  
作業に不備があると、落下などによりけがの原因となります。



付属のネジを使用する。すべてのネジをしっかりと止める。  
締め付けが不十分だと、落下などによりけがの原因となります。



対応機種以外には使用しない。改造して使用しない。  
落下などによりけがの原因となります。



強い衝撃や振動を与えない。  
落下や破損などによりけがの原因となります。

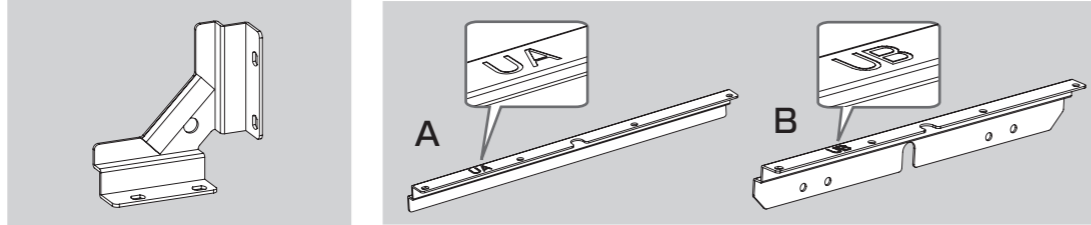
### !ご注意

- ・保護ガラスを付けたインフォメーションディスプレイは、周囲温度 5 ~ 35℃の範囲内でご使用ください。
- ・保護ガラスを付けたままインフォメーションディスプレイを運搬しないでください。破損や故障の原因となります。

# 付属品

万一、不足のものがありましたら、販売店にご連絡ください。

- 保護ガラス：1枚
- 防じん用シート 長：4枚、短：2枚
- ブランクシール：1枚
- ネジ：32個
- 固定アングル(コーナー)：4個
- 固定アングル(センター) A：2個、B：2個
- 取扱説明書(本書)



## 取り付け手順 (ご販売店様・設置業者様用)

**警告** 本機取り付け・取り外しは、お買いあげの販売店か設置業者に依頼してください。  
お客様自身による作業は行わないでください。

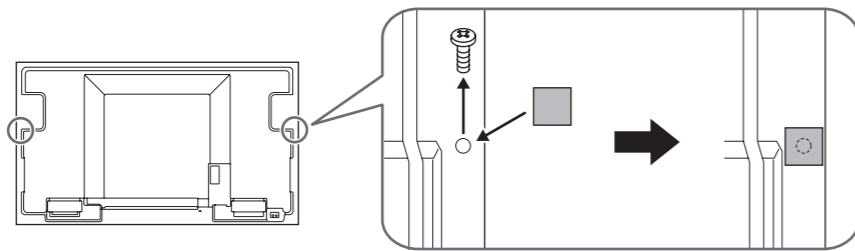
### !ご注意

- 取り付け不備、取り扱い不備による事故、損傷については、当社は責任を負いません。
- インフォメーションディスプレイは大きく重たいため、作業はインフォメーションディスプレイの説明書に記載の人数以上で行ってください。
- ネジは、ドライバーでしっかりと締めてください。インパクトドライバーを使用しないでください。
- 保護ガラスや液晶パネルに指紋や汚れが付かないよう、作業時はきれいな手袋を着用してください。

1. インフォメーションディスプレイ全体が載る安定した水平な場所に厚手の柔らかい布(毛布など)を敷き、インフォメーションディスプレイを下向きに置く。

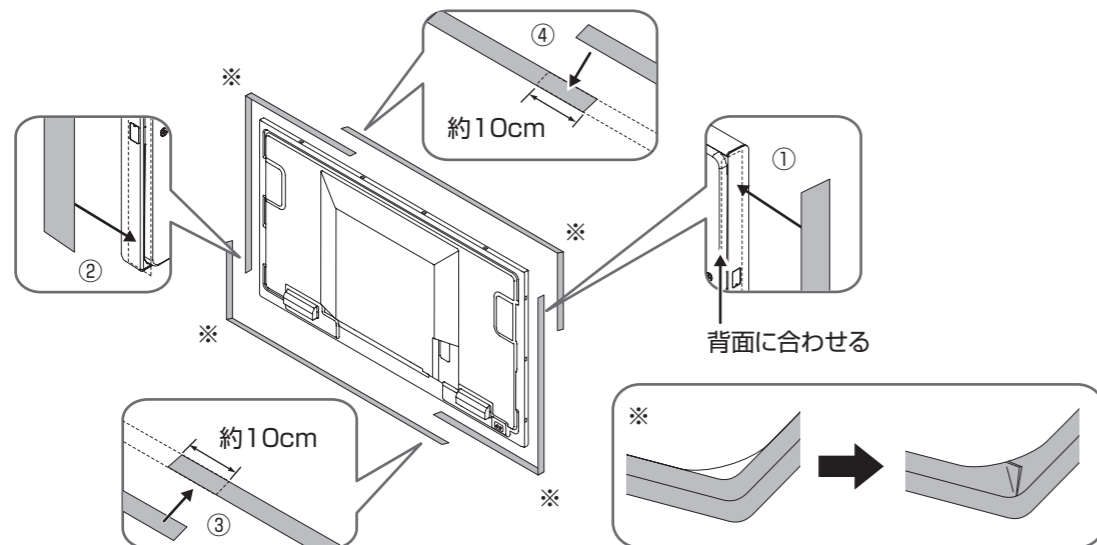
2. 図の位置のネジを外し、防じん用シール(短)を貼る。(2カ所)

- 防じん用シールはネジ穴が中央になるように貼ってください。
- 外したネジは大切に保管してください。



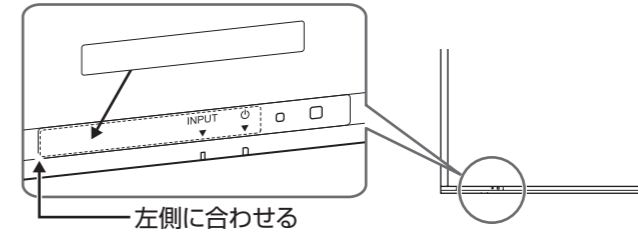
3. インフォメーションディスプレイの側面に防じん用シール(長)を貼る。

- すき間がないように貼ってください。



4. インフォメーションディスプレイを設置する。

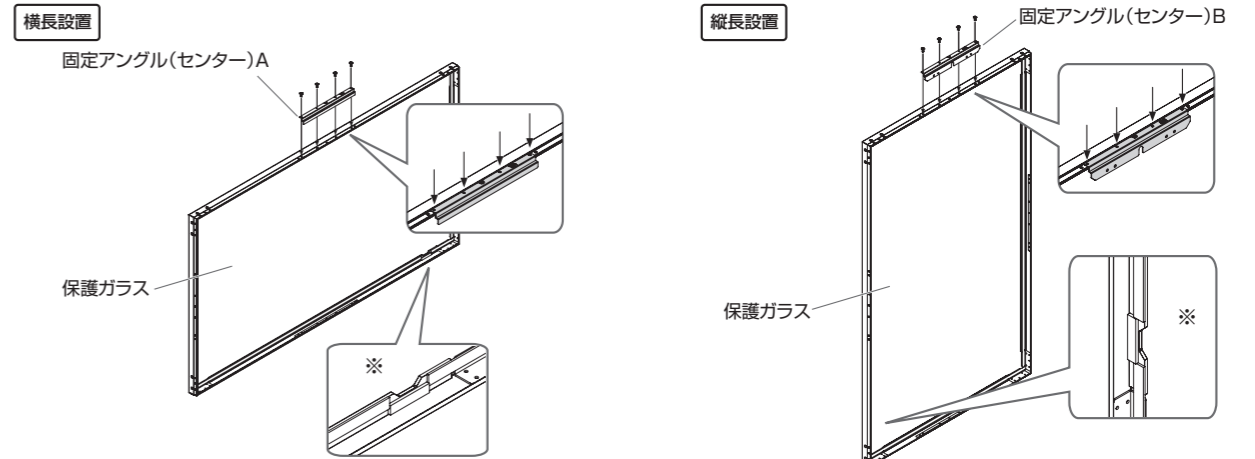
5. ブランクシールをインフォメーションディスプレイの操作パネルに貼る。



6. 保護ガラス全体が載る安定した水平な場所に厚手の柔らかい布(毛布など)を敷き、保護ガラスを下向きに置く。

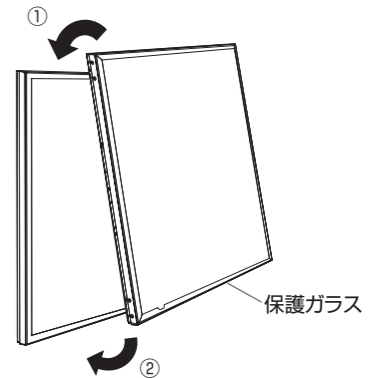
7. 保護ガラスの上側に固定アングル(センター)をネジ(4個)で付ける。

- 下図に記載のアングルを付けてください。
- ※向きに注意してください。



8. 保護ガラスを本体に付ける。

- 先に液晶パネルや保護ガラスが汚れていないか確認してください。
- 上側を先に掛け、保護ガラスを本体にかぶせます。
- 保護ガラスを液晶パネルに当てないように注意してください。
- 保護ガラスと液晶パネルの間にほこりが入らないように注意してください。
- 保護ガラスが浮いている場合は、軽く下に押しってください。



9. 保護ガラスを固定する。

- 下図に記載のアングルを付けてください。

- ① 保護ガラスの下側に、固定アングル(センター)をネジ(4個)で付ける。
  - ② 固定アングル(コーナー)をネジ(4個)で付ける。(4カ所)
  - ③ 保護ガラスの左右に、固定アングル(センター)をネジ(4個)で付ける。(2カ所)
- ※保護ガラス内側や固定アングルにクッションがあります。  
固定アングルを付ける際は、クッションを押し付けた状態で付けてください。

