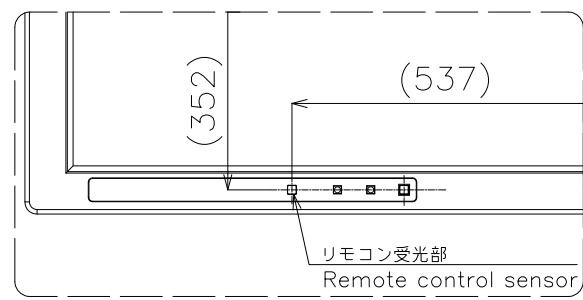
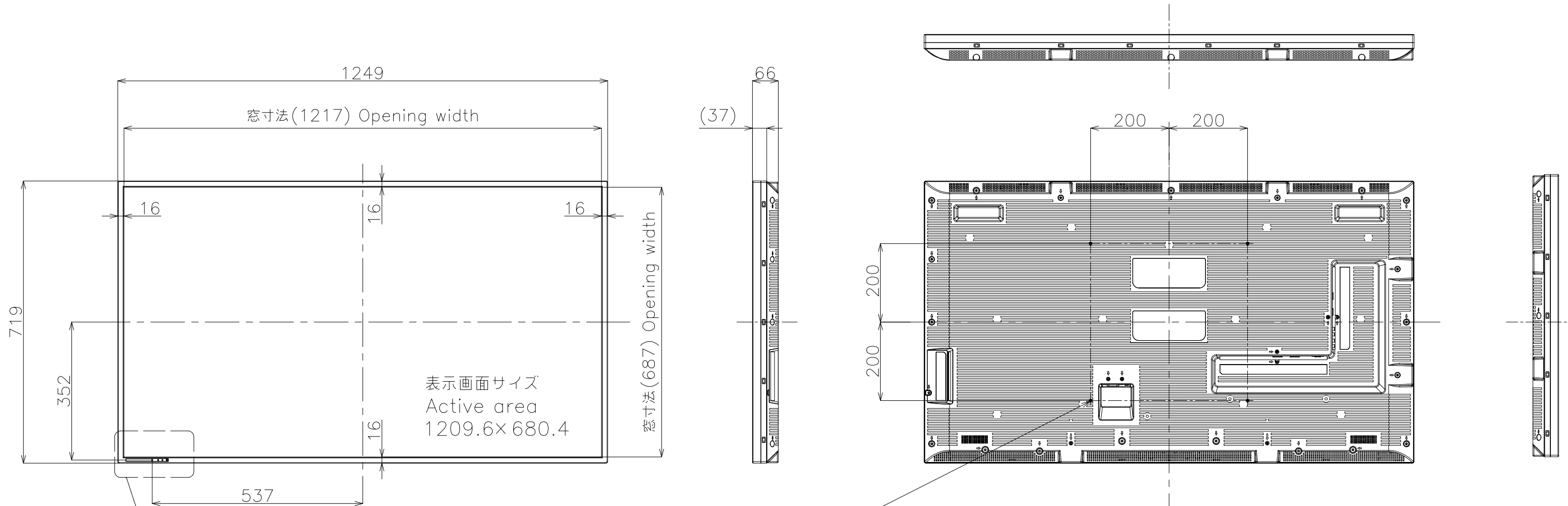


# PN-Y555

寸法図

Dimensional Drawings



質量	約	25kg
Weight	Approx.	

単位 : mm  
Unit : mm

