

# SHARP

## フロアスタンド

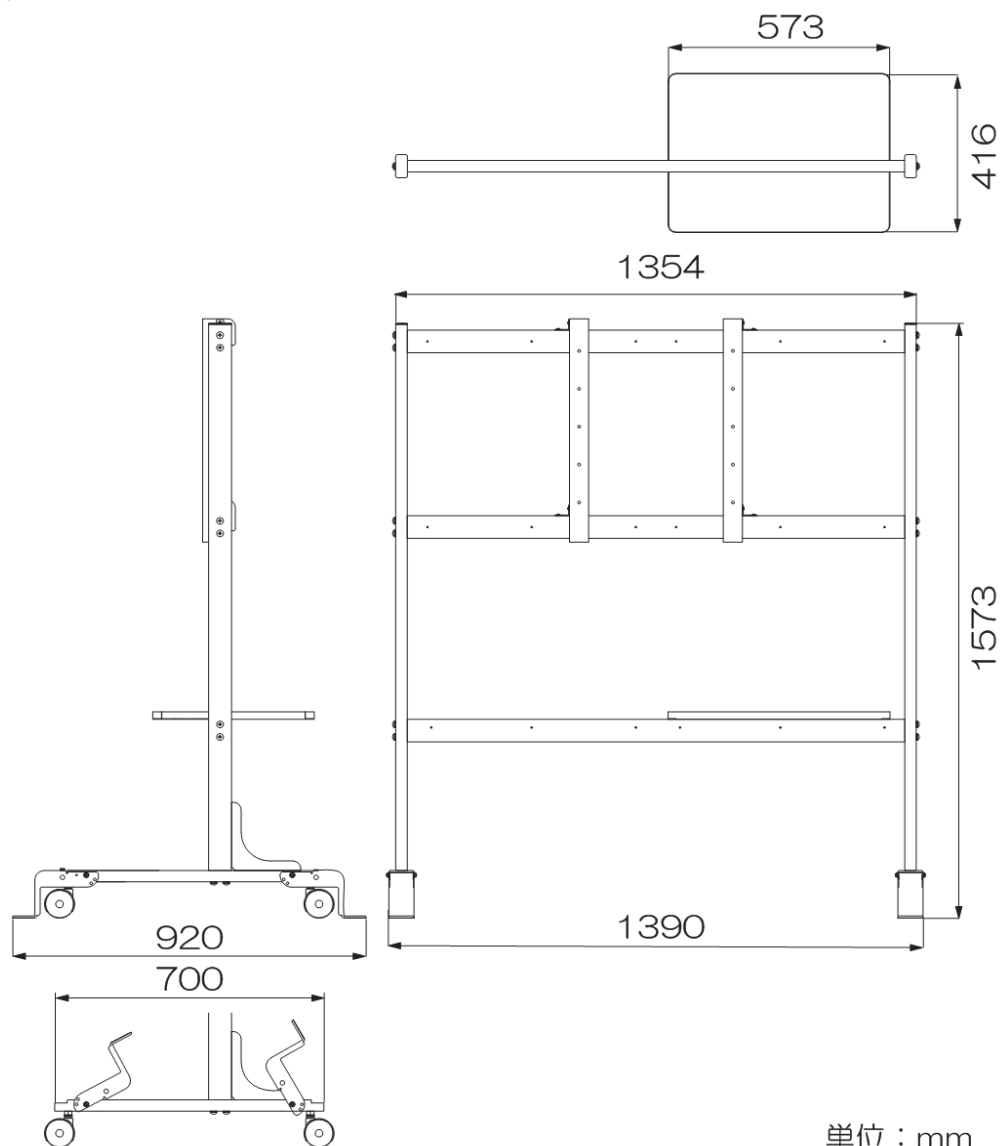
### 仕様書

形名  
PN-ZS608

#### ■製品仕様

形名	PN-ZS608
高さ調節	3段階 約1200mm, 約1300mm, 約1400mm (画面中央の高さ)
外形寸法	下図参照
質量	約32kg
梱包時寸法/質量	幅 約1535mm×奥行 約530mm× 高さ 約180mm/約41kg
対象機種 (2011年2月現在)	インフォメーションディスプレイPN-L601B/ PN-L600B (横長設置時のみ)

#### ■寸法図



- ・仕様および外観は、改良のため予告なく変更することがありますので、あらかじめご了承ください。
- ・会社名、製品名等の固有名称は各社の商標または登録商標です。