

SHARP

壁掛け金具

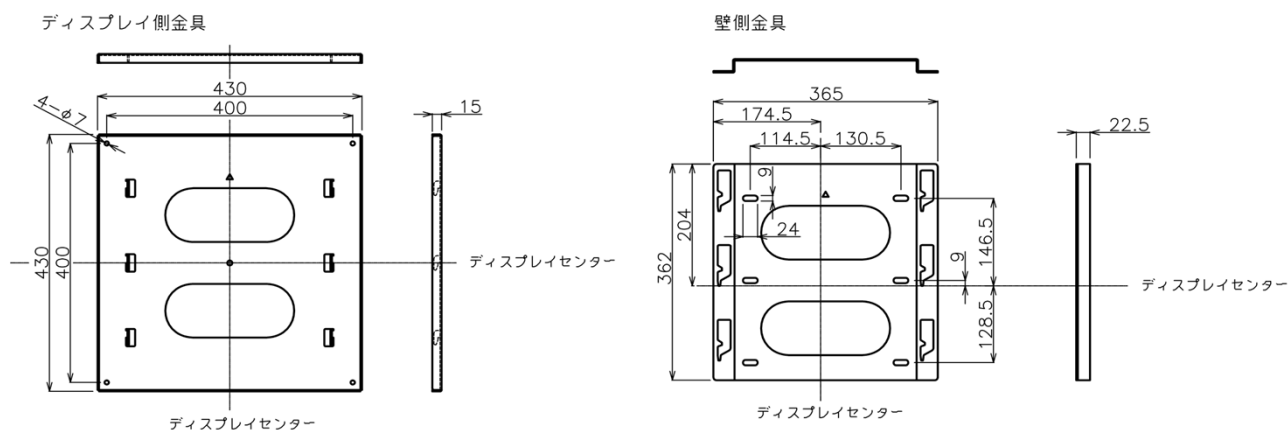
仕様書

形名
PN-ZK603

■製品仕様

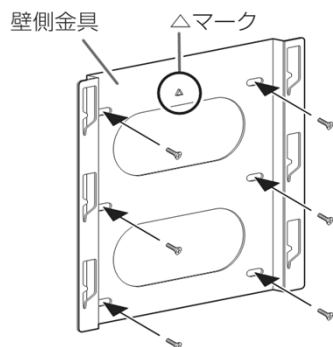
形名	PN-ZK603
外形寸法	下図参照
質量	約 5.3kg (金具・ネジ類を含む)
搭載可能重量	約 75kg
梱包時寸法 / 質量	幅約 525mm × 奥行約 510mm × 高さ約 120mm / 約 6.2kg

■寸法図



単位: mm

■壁側金具 取付



設置したい場所に壁側金具をネジ (6 個) で付ける。

- 壁の材質、構造に合い、ディスプレイと壁掛け金具を合わせた 4 倍の質量に耐える強度を持つネジ (市販品) を使用してください。
- 壁側金具の△マークが上向きになるように付けてください。

・仕様および外観は、改良のため予告なく変更することがありますので、あらかじめご了承ください。
・会社名、製品名等の固有名詞は各社の商標または登録商標です。