

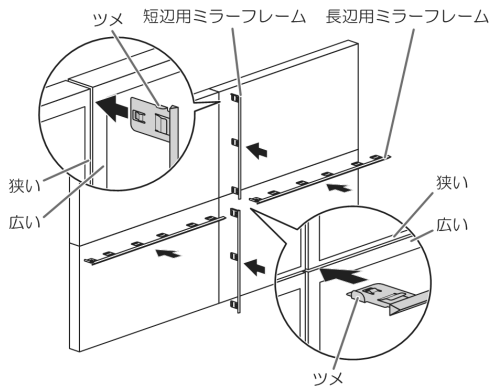
# SHARP

## 長辺用ミラーフレーム 短辺用ミラーフレーム

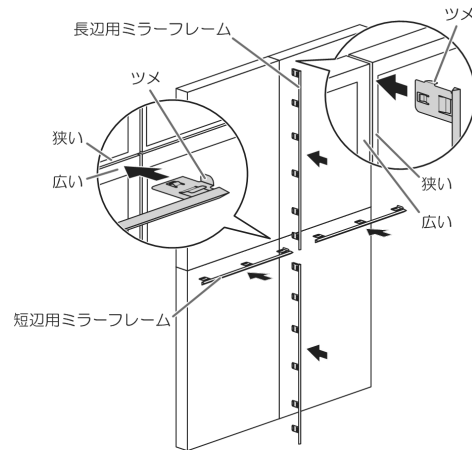
### 仕様書

形名  
PN-ZR32  
PN-ZR33

#### ■設置例 横置き設置

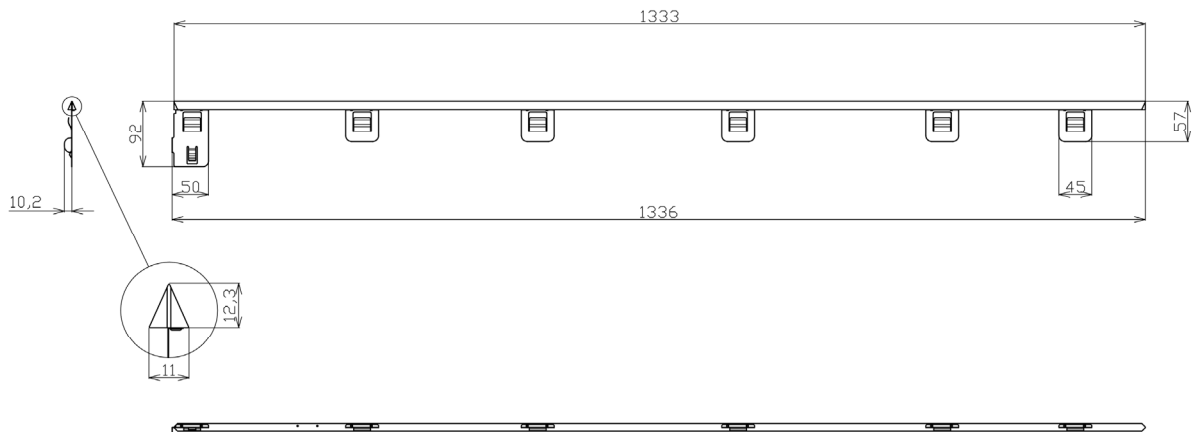


#### 縦置き設置

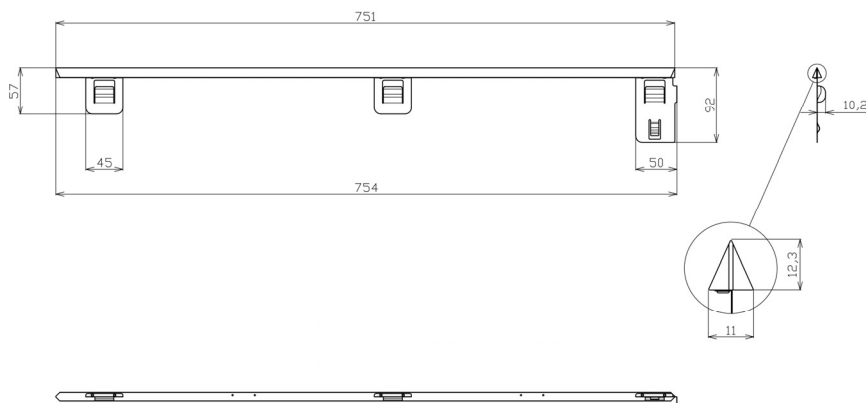


#### ■寸法図

長辺用ミラーフレーム PN-ZR32



短辺用ミラーフレーム PN-ZR33



単位: mm

- ・仕様および外観は、改良のため予告なく変更することがありますので、あらかじめご了承ください。
- ・会社名、製品名等の固有名詞は各社の商標または登録商標です。