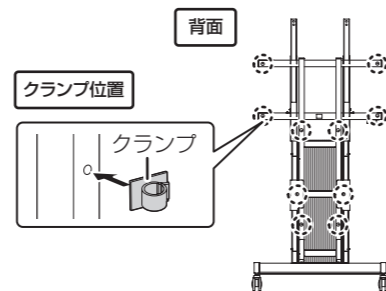


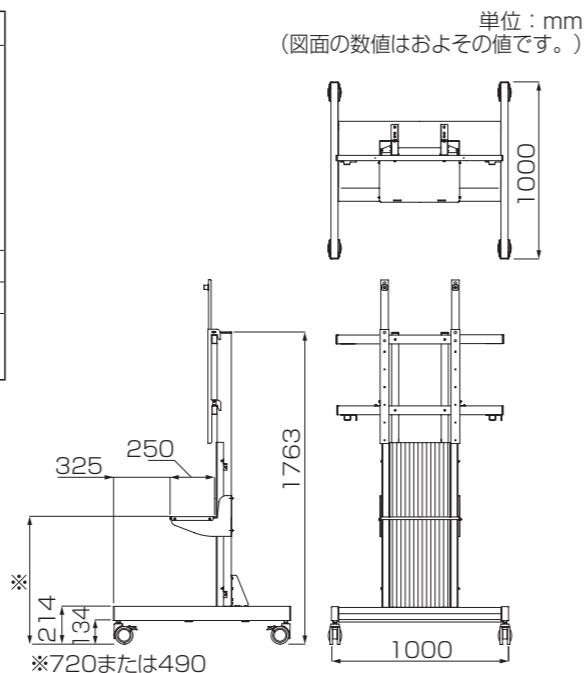
ご参考

スタンドに付属のクランプを付け、ケーブルを固定することができます。



主な仕様

形名	PN-ZS80N
高さ調節	4段階 画面中央の高さ 約 1553mm [A]、約 1453mm [B]、 約 1353mm [C]、約 1253mm [D] (手順 1-①の金具取付位置)
外形寸法	右図参照
質量	約 61kg
梱包時寸法 / 質量	幅約 1620mm x 奥行約 1112mm x 高さ約 250mm / 約 71kg



SHARP®

取扱説明書  
フロアスタンド

形名 PN-ZS80N

対応機種 (2012年11月現在)	インフォメーションディスプレイ (横長設置時のみ) PN-E802
-------------------	-----------------------------------

ご購入にあわせて、まことにありがとうございました。

この取扱説明書をよくお読みのうえ、正しくお使いください。

- ご使用前に「安全にお使いいただくために」(下記)を必ずお読みください。
- この取扱説明書は、いつでも見ることができる場所に必ず保管してください。

お願い

※この製品は厳重な品質管理と検査を経て出荷しておりますが、万一故障または不具合がありましたら、ご購入の販売店またはもよりのお客様ご相談窓口までご連絡ください。  
※お客様もしくは第三者がこの製品の使用を誤ったことにより生じた故障、不具合、またはそれらに基づく損害については、法令上の責任が認められる場合を除き、当社は一切その責任を負いませんので、あらかじめご了承ください。  
※この製品は付属品を含め、改良のため予告なく変更することがあります。  
※本書に記載しているイラストは説明用のものであり、実際とは多少異なる場合があります。

安全にお使いいただくために

この取扱説明書には、安全にお使いいただくためのいろいろな表示をしています。その表示を無視して、誤った取り扱いをすることによって生じる内容を「警告」「注意」に区分しています。内容をよく理解してから本文をお読みください。

図記号の意味 (図記号の一例です。)

- ⚠ 記号は、気をつける必要があることを表しています。
- ⊘ 記号は、してはいけないことを表しています。
- ❗ 記号は、しなければならないことを表しています。

**警告** この表示を無視して誤った取り扱いをすると、人が死亡または重傷を負うおそれがある内容を示しています。

- ❗ 本機の取り付け・取り外しは、ご購入の販売店が設置業者に依頼する。作業に不備があると、落下や転倒などによりけがの原因となります。
- ❗ 使用時は、キャスターをロックする。転倒などによりけがの原因となります。
- ⊘ 台の上や不安定な場所に置かない。強い衝撃や振動を与えない。落下や転倒などによりけがの原因となります。
- ⊘ スタンドにインフォメーションディスプレイを付けたまま輸送しない。ディスプレイ取り付け部の破損によるインフォメーションディスプレイの落下やスタンドの破損・転倒などによりけがの原因となります。
- ❗ 対応機種以外には使用しない。改造して使用しない。落下や転倒などによりけがの原因となります。
- ❗ 付属のネジを使用する。すべてのネジをしっかりと止める。締め付けが不十分だと、転倒や落下などによりけがの原因となります。

**注意** この表示を無視して誤った取り扱いをすると、人がけがをしたり財産に損害を受けるおそれがある内容を示しています。

- ⊘ 上に乗らない。もたれない。転倒や破損などによりけがの原因となることがあります。
- ❗ 地震等での製品の転倒・落下によるけがなどの危害を軽減するために、転倒・落下防止対策を行う。転倒・落下防止器具を取り付ける壁や台の強度によっては、転倒・落下防止効果が大幅に減少します。その場合は、適切な補強を施してください。また、転倒・落下防止対策は、けがなどの危害の軽減を意図したものではありません。すべての地震に対してその効果を保証するものではありません。
- ❗ 変形や割れが発生した場合は使用をやめる。そのまま使用すると、転倒や破損などによりけがの原因となります。

「よくあるご質問」などは ホームページをご活用ください。 ▶▶▶ シャープサポートページ <http://www.sharp.co.jp/lcd-display/corporate/support/>

**使いかたのご相談など** 使いかたや接続されているシステムに関するご相談は、ご購入の販売店・営業担当にお問い合わせください。

なお、製品に関するご質問(仕様など)は、下記でもお受けいたします。

シャープ株式会社		受付時間
国内営業本部 ビジネスソリューションシステム営業部	☎ 0120-571002 フリーダイヤルサービスをご利用いただけない場合は、 電話：03-5446-8153	月曜～金曜 9:00～17:00 (土曜・日曜・祝日など 弊社休日は休ませて いただきます。)
ビジネスソリューション事業推進本部	0743-55-6373	〒105-0023 東京都港区芝浦1-2-3 シーバンスS館
		〒639-1186 奈良県大和郡山市美濃庄町492番地

**修理のご相談など** 【修理ご相談窓口】(沖縄地区を除く)

シャープドキュメントシステム株式会社  
☎ 0570-00-5008 (全国どこからでも一律料金でご利用いただけます。)  
(携帯電話からもご利用いただけます。)

■PHS・IP電話をご利用の方は…  
06-6794-9676

■沖縄地区の方は…  
沖縄シャープ電機株式会社 098-861-0866  
(月曜～金曜：9:00～17:30)  
(土曜・日曜、祝日など弊社休日は休ませていただきます。)

受付時間 月曜～土曜：9:00～17:40 (日曜・祝日など弊社休日は休ませていただきます。)

●電話番号・受付時間などは変わることがあります。(2012.11)

シャープ株式会社

本 社 〒545-8522 大阪市阿倍野区長池町22番22号  
ビジネスソリューション事業推進本部 〒639-1186 奈良県大和郡山市美濃庄町492番地

Printed in China  
JA(2)

# 付属品

万一、不足のものがありましたら、販売店にご連絡ください。

- 支柱 (1個) □支柱カバー (1個) □支柱カバー取付板 L/R (各2個) □台座 (1個) □スペーサーアングル (2個)
- 補強プレート L/R (各1個) □固定アングル (2個) □棚板 (1個) □棚板アングル L/R (各1個)
- 取付金具 (2個) □調節アングル (2個) □調節スペーサー (2個) □六角ネジ (M6x15) (12個) □六角ネジ (M8x20) (8個)
- ネジ (M4x10) (20個) □ネジ (M6x16) (8個) □ネジ (M10x45) (2個) □ケーブルクランプ (6個)
- 六角レンチ (M6用) (1個) □六角レンチ (M8用) (1個) □取扱説明書 (本書)

# 使用上のご注意

移動させるときは、次の注意を守ってください。

- インフォメーションディスプレイや接続機器の電源を切り、電源コードや外部との接続線を外す。
- キャスターのロックを解除する。
- 2人以上で作業する。
- 棚板の上に物を置かない。
- 変形を防ぐため、段差等で衝撃が加わらないようにゆっくり移動してください。
- キャスターに足を近づけたり、狭い隙間に手を入れたりしないでください。
- 足や手を挟む恐れがあり、けがの原因となります。



- 移動したあとは、キャスターやスタンド支柱の固定が緩んでいないか確認してください。
- 輸送(トラックによる運搬など)の際は、インフォメーションディスプレイを取り外してください。
- 取り外し、輸送後の組み立ての際はお買い上げの販売店にご相談ください。お客様自身による作業は行わないでください。
- スタンド背面の取っ手は、紛失防止のため付けています。取っ手を持ってスタンドを移動させないでください。
- 棚板の耐荷重は 15kg です。

# 取り付け手順 (ご販売店様・設置業者様用)



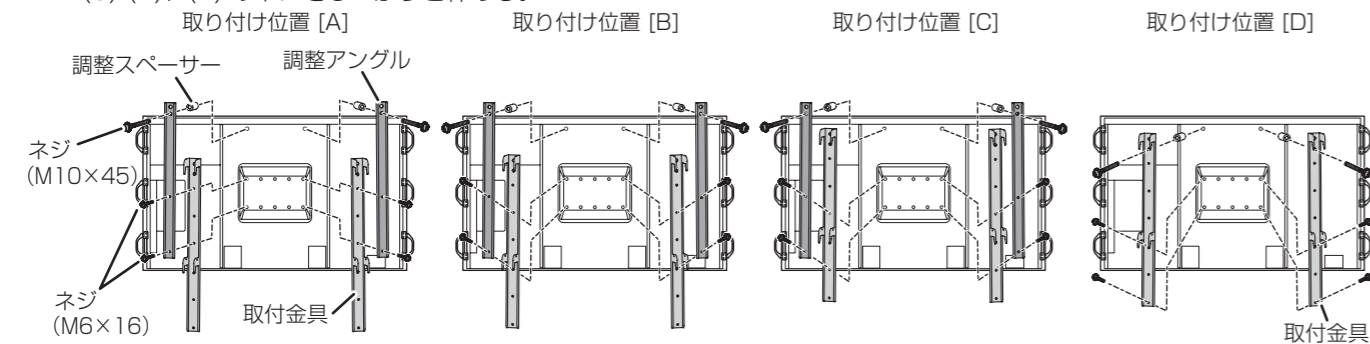
**本機**の取り付け・取り外しは、お買いあげの販売店か設置業者に依頼してください。  
**警告** お客様自身による作業は行わないでください。

## !ご注意

- ・取り付け不備、取り扱い不備による事故、損傷については、当社は責任を負いません。
- ・インフォメーションディスプレイは大きく重いため、作業はインフォメーションディスプレイの説明書に記載の人数以上で行ってください。
- ・インフォメーションディスプレイに接続されているケーブル類はすべて外してください。
- ・取り付けネジは、ドライバーやレンチでしっかりと締めてください。インパクトドライバーを使用しないでください。
- ・外した取っ手は、インフォメーションディスプレイの付け外しに必要です。大切に保管してください。

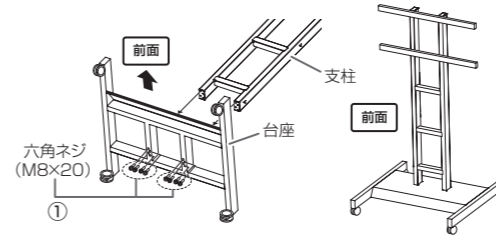
## 1. インフォメーションディスプレイの準備

- ① インフォメーションディスプレイに取付金具を付ける。
  - ・取付位置によりインフォメーションディスプレイの高さを調整します。
  - ※必ず図の位置に付けてください。異なると落下や転倒などの原因となります。
  - (1) [A][B][C]の場合：取付金具(2個)と調整アングル(2個)をネジ(M6×16)で仮固定する。
  - [D]の場合：取付金具(2個)をネジ(M6×16)で仮固定する。
  - (2) [A][B][C]の場合：調整スペーサー(2個)と調整アングルをネジ(M10×45)で仮固定する。
  - [D]の場合：調整スペーサー(2個)と取付金具をネジ(M10×45)で仮固定する。
  - (3) (1)、(2)のネジをしっかりと締める。

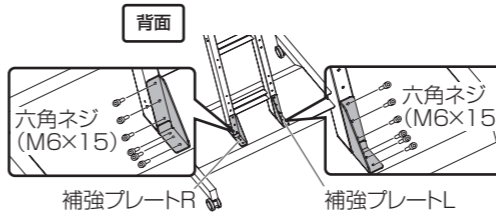


## 2. スタンドの組み立て

- ① 台座と支柱を六角ネジ(M8×20)(8個)で固定する。
  - ・向きに注意して、六角レンチ(M8用)(付属)でしっかり固定してください。



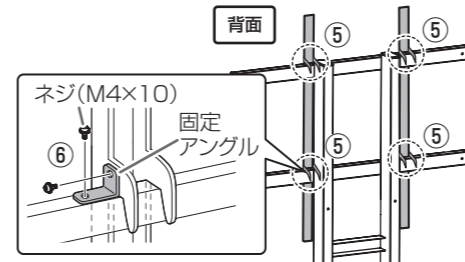
- ② ①で組み立てたスタンドを起こす。
  - ※床に傷がつかないように注意してください。
- ③ 補強プレート L/R を六角ネジ(M6×15)(12個)で固定する。
  - ・六角レンチ(M6用)(付属)でしっかり固定してください。



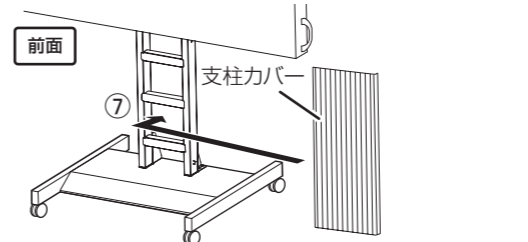
- ④ スタンドのキャスターをロックする。(4箇所)



- ⑤ 梱包用スタンドを外し、インフォメーションディスプレイをスタンドに掛ける。
  - ※手をはさまないように注意してください。
  - ・インフォメーションディスプレイの説明書に記載する人数以上で持ち上げてください。また、傾けず、まっすぐに持ち上げてください。
  - ・梱包用スタンドの外し方については、インフォメーションディスプレイの説明書を参照してください。
- ⑥ 固定アングル(2個)を使って、取付金具とスタンドをネジ(M4×10)(4個)で固定する。

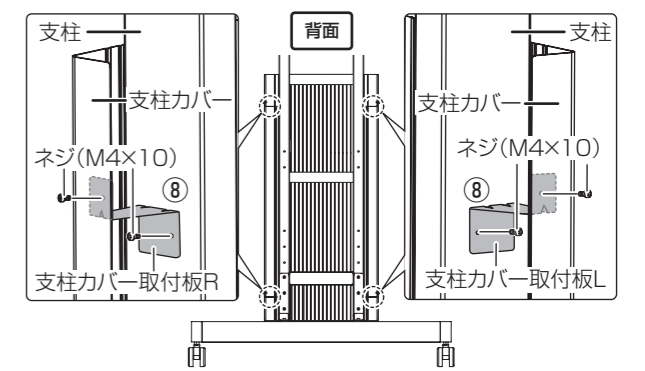


- ⑦ 支柱カバーを付ける。
  - ・支柱カバーの下側を台座に付けてください。
  - ※支柱カバーに傷がつかないように注意してください。

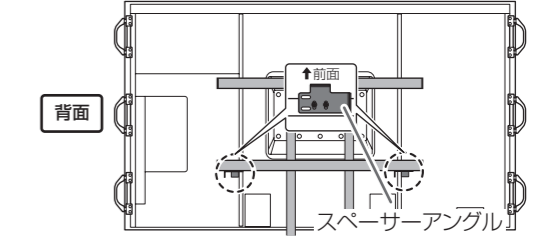


- ・支柱カバーが取付金具に当たる場合は、取付金具と支柱の間を通してください。

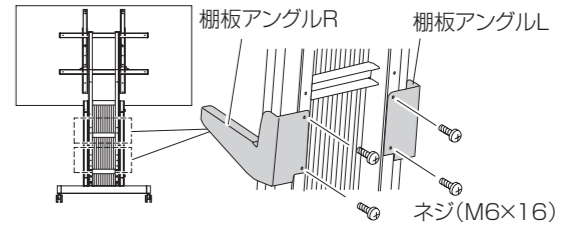
- ⑧ 支柱カバーを支柱カバー取付板 L/R (各2個) とネジ(M4×10)(8個)で支柱に固定する。
  - ※支柱カバー取付板 L/R の方向を間違えないでください。



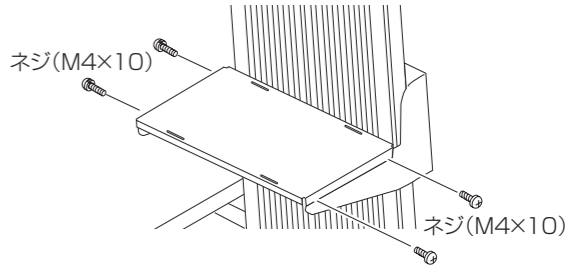
- ⑨ スペーサーアングル(2個)をネジ(M4×10)(4個)で固定する。
  - ・スペーサーアングルが、インフォメーションディスプレイの背面に触れていることを確認して固定します。



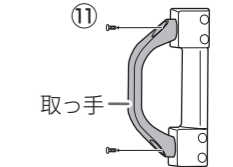
- ⑩ 棚板を使う場合は、棚板を付ける。
  - (1) 棚板アングル L/R をネジ(M6×16)(4本)で仮固定する。
    - ※棚板の高さは上下2箇所選べます。
    - (ディスプレイを取り付け位置[D]で設置した場合は上段への取り付けはできません)



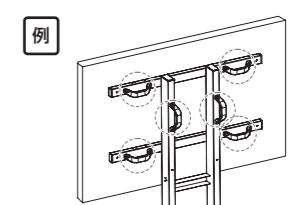
- (2) 棚板をネジ(M4×10)(4本)で固定し、手順⑩-(1)のネジ(M6×16)(4本)をしっかりと締める。



- ⑪ ディスプレイから取っ手をすべて外す。



- ・外した取っ手をスタンド背面に付けて保管することができます。取っ手を外した M6 ネジをします。



# PN-ZS80N 補足手順書 ご販売店様・設置業者様用

## PN-ZS80N Supplemental Manual Instructions for SHARP dealers and service engineers

対応機種 Applicable models	(2013年1月現在) (as of January 2013)	インフォメーションディスプレイ LCD MONITOR	PN-L702B * /PN-L602B * /PN-E702 * /PN-E602 * * Japan only
---------------------------	-------------------------------------	--------------------------------	--

(地域により発売されているモデルが異なります。)  
(Available models differ according to region.)

本書は、PN-ZS80N に上記インフォメーションディスプレイを設置する場合、取扱説明書と併せてお読みください。  
取り付け手順が取扱説明書の記載と異なる部分があり、その異なる部分を説明しています。

If you are installing one of the above monitors on the PN-ZS80N, please read these instructions in addition to the operation manual.  
Some steps are different from the steps in the operation manual, and these instructions describe the steps that are different.

※取扱説明書に記載の手順 1.、2.-⑤、2.-⑩を以下の手順に置き換えてください。  
\* Please substitute the steps below for steps 1, 2-(5), and 2-(10) in the manual.

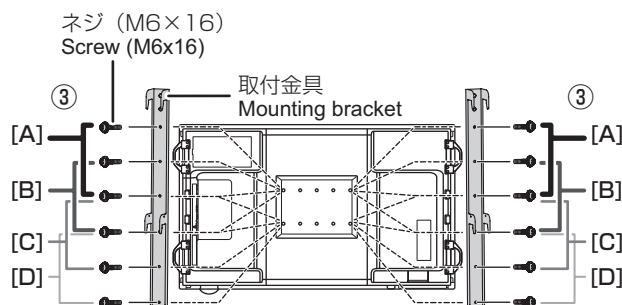
### 1. インフォメーションディスプレイの準備

- ① インフォメーションディスプレイ全体が載る安定した水平な場所に厚手の柔らかい布（毛布など）を敷き、インフォメーションディスプレイを液晶パネルが下向きになるようにして置く。
- ② **PN-L702B/PN-L602B の場合：**  
トレーを付ける場合は、インフォメーションディスプレイにトレー取付金具を付ける。
  - ・ 詳しくは、インフォメーションディスプレイの取扱説明書を参照してください。
  - ・ トレーはまだ付けないでください。

#### PN-E702/PN-E602 の場合：

この手順は不要です。トレーは付属していません。

- ③ インフォメーションディスプレイに取付金具を付ける。
  - ・ 取付位置によりインフォメーションディスプレイの高さを調整します。
  - ※必ず図の位置に付けてください。異なると落下や転倒などの原因となります。
  - ※調整スペーサー、調整アングル、ネジ (M10 × 45) は使いません。



### 1. Prepare the monitor.

- (1) Spread a soft thick cloth (such as a blanket) on a stable level surface on which the entire monitor can be placed, and place the monitor on it with the LCD panel facing down.
- (2) **PN-L702B/PN-L602B:**  
If the tray is to be attached, attach the tray mounting fittings to the monitor.
  - For details, refer to the manual for the monitor.
  - Do not attach the tray yet.
- PN-E702/PN-E602:**  
This step is not necessary. The tray is not provided.
- (3) Attach the mounting brackets to the monitor.
  - Use the mounting position to adjust the height of the monitor.
  - \* Be sure to attach in the indicated positions. Risk of falling or toppling if attached in the wrong position.
  - \* The adjustment spacers, adjustment angles, and screws (M10x45) are not used.

### 2. スタンドの組み立て

- ⑤ インフォメーションディスプレイをスタンドに掛ける。
  - ※手をはさまないように注意してください。
  - ・ インフォメーションディスプレイの説明書に記載する人数以上で持ち上げてください。
  - また、傾けず、まっすぐに持ち上げてください。
- ⑩ (1) **PN-L702B/PN-L602B の場合：**  
トレーを付ける場合は、トレー取付金具にトレーを付ける。
  - ・ 詳しくは、インフォメーションディスプレイの取扱説明書を参照してください。
- PN-E702/PN-E602 の場合：**  
この手順は不要です。トレーは付属していません。
- (2) 棚板を使う場合は、棚板を付ける。

### 2. Assemble the stand.

- (5) Hang the monitor on the stand.
  - \* Take care not to pinch your hand.
  - 6 or more people are required to lift the monitor. Lift the monitor straight up without tilting it.
- (10) ① **PN-L702B/PN-L602B:**  
If the tray is to be attached, attach the tray mounting fittings to the monitor.
  - For details, refer to the manual for the monitor.
- PN-E702/PN-E602:**  
This step is not necessary. The tray is not provided.
- ② If the shelf board will be used, attach the shelf board.



# PN-ZS80N 補足手順書 ご販売店様・設置業者様用

## PN-ZS80N Supplemental Manual Instructions for SHARP dealers and service engineers

対応機種 Applicable models	(2013年1月現在) (as of January 2013)	インフォメーションディスプレイ LCD MONITOR	PN-L802B <sup>*</sup> /PN-R903 * Japan only
---------------------------	-------------------------------------	--------------------------------	--

(地域により発売されているモデルが異なります。)  
(Available models differ according to region.)

本書は、PN-ZS80N に上記インフォメーションディスプレイを設置する場合、取扱説明書と併せてお読みください。  
取り付け手順が取扱説明書の記載と異なる部分があり、その異なる部分を説明しています。  
If you are installing one of the above monitors on the PN-ZS80N, please read these instructions in addition to the operation manual.  
Some steps are different from the steps in the operation manual, and these instructions describe the steps that are different.

PN-R903 の場合：  
**PN-R903:**

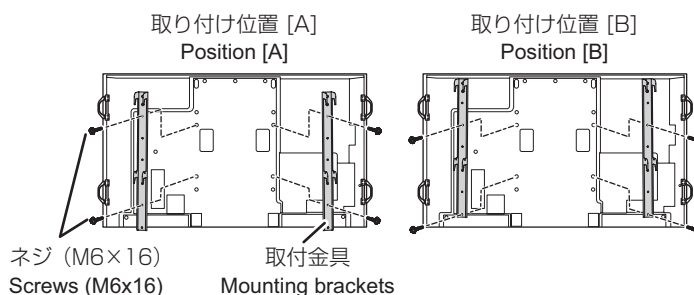
※取扱説明書に記載の手順 1.、2.-⑥、2.-⑨を以下の手順に置き換えてください。  
\* Please substitute the steps below for steps 1, 2-(6), and 2-(9) in the manual.

### 1. インフォメーションディスプレイの準備

- ① インフォメーションディスプレイに取付金具を付ける。  
(1) 取り付け金具 (2 個) をネジ (M6 × 16) (4 個) で固定する。  
・ 取付位置によりインフォメーションディスプレイの高さを調整します。  
※必ず図の位置に付けてください。異なると落下や転倒などの原因となります。  
※調整スペーサー、調整アングル、ネジ (M10 × 45) は使いません。

#### 1. Prepare the monitor.

- (1) Attach the mounting brackets to the monitor.  
① Attach the mounting brackets (x2) with the screws (M6x16) (x4).  
・ Use the mounting position to adjust the height of the monitor.  
\* Be sure to attach in the indicated positions. Risk of falling or toppling if attached in the wrong position.  
\* The adjustment spacers, adjustment angles, and screws (M10x45) are not used.

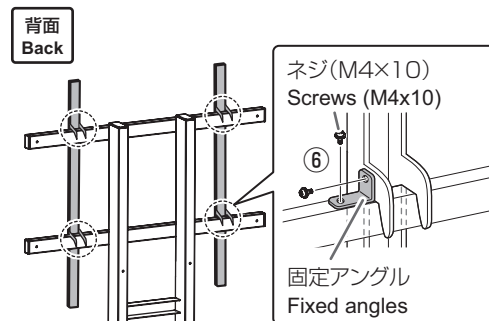


### 2. スタンドの組み立て

- ⑥ 固定アングル (2 個) を使って、取付金具とスタンドをネジ (M4 × 10) (4 個) で固定する。  
⑨ この手順は不要です。スペーサーアングルは付けません。

#### 2. Assemble the stand.

- (6) Secure the mounting brackets and stand with the fixed angles (x2) and screws (M4x10) (x4).  
(9) This step is not necessary. Spacer angles are not attached.



PN-L802B の場合：  
**PN-L802B:**

※取扱説明書に記載の手順 2.-⑩を以下の手順に置き換えてください。  
\* Please substitute the steps below for steps 2-(10) in the manual.

### 2. スタンドの組み立て

- ⑩ (1) トレーを付ける場合は、トレーを付ける。  
・ 詳しくは、インフォメーションディスプレイの取扱説明書を参照してください。  
(2) 棚板を使う場合は、棚板を付ける。

#### 2. Assemble the stand.

- (10) ① If the tray is to be attached, attach the tray.  
・ For details, refer to the manual for the monitor.  
② If the shelf board will be used, attach the shelf board.