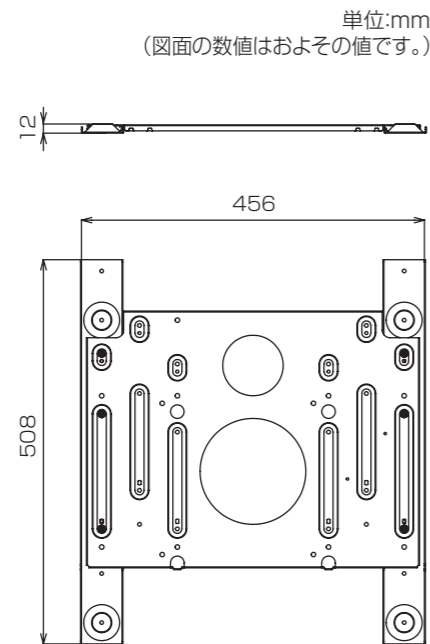


主な仕様

形名	PN-ZK60L
外形寸法	下図参照
質量	約 2.0kg
梱包時寸法 / 質量	幅約 530mm x 奥行約 570mm x 高さ約 110mm / 約 4.5kg



「よくあるご質問」などは
ホームページをご活用ください。

シャープサポートページ
<http://www.sharp.co.jp/lcd-display/corporate/support/>



使いかたのご相談など 使いかたや接続されているシステムに関するご相談は、ご購入の販売店・営業担当にお問い合わせください。

なお、製品に関するご質問（仕様など）は、下記でもお受けいたします。

シャープ株式会社

国内営業本部 ディスプレイシステム営業部	03-3260-8333	〒162-8408 東京都新宿区市谷八幡町8番地
ビジネスソリューション事業推進本部	0743-55-6373	〒639-1186 奈良県大和郡山市美濃庄町492番地

受付時間

月曜～金曜：9:00～17:00
(土曜・日曜・祝日など弊社休日は
休ませていただきます。)



修理のご相談など

【修理ご相談窓口】(沖縄地区を除く)

シャープドキュメントシステム株式会社

0570-00-5008 (●全国どこからでも一律料金でご利用いただけます。
(●携帯電話からもご利用いただけます。))

受付時間 月曜～土曜：9:00～17:40 (日曜・祝日など弊社休日は休ませていただきます。)

■PHS・IP電話をご利用の方は…

東日本地区	03-3810-8604
西日本地区	06-6794-9676

■沖縄地区の方は…

沖縄シャープ電機株式会社 098-861-0866
(月曜～金曜：9:00～17:30)
(土曜・日曜、祝日など弊社休日は休ませていただきます。)

●電話番号・受付時間などは変わることがあります。(2012.7)

シャープ株式会社

本社 〒545-8522 大阪市阿倍野区長池町22番22号
ビジネスソリューション事業推進本部 〒639-1186 奈良県大和郡山市美濃庄町492番地

SHARP®

取扱説明書 取付金具

形名 **PN-ZK60L**

対応機種 (2012年7月現在) 液晶モニター LB-T601
フロアスタンド PN-ZS601

ご購入いただき、まことにありがとうございました。

この取扱説明書をよくお読みのうえ、正しくお使いください。

- ご使用前に「安全にお使いいただくために」(下記)を必ずお読みください。
- この取扱説明書は、いつでも見ることができる場所に必ず保管してください。

お願い

※この製品は厳重な品質管理と検査を経て出荷しておりますが、万一故障または不具合がありましたら、ご購入の販売店またはもよりのお客様ご相談窓口までご連絡ください。

※お客様もしくは第三者がこの製品の使用を誤ったことにより生じた故障、不具合、またはそれらに基づく損害については、法令上の責任が認められる場合を除き、当社は一切その責任を負いませんので、あらかじめご了承ください。

※この製品は付属品を含め、改良のため予告なく変更することがあります。

※本書に記載しているイラストは説明用のものであり、実際とは多少異なる場合があります。

安全にお使いいただくために

この取扱説明書には、安全にお使いいただくためのいろいろな表示をしています。その表示を無視して、誤った取り扱いをすることによって生じる内容を「警告」「注意」に区分しています。内容をよく理解してから本文をお読みください。

図記号の意味 (図記号の一例です。)



記号は、**気をつける**必要があることを表しています。



記号は、**してはいけない**ことを表しています。



記号は、**しなければならない**ことを表しています。



警告 この表示を無視して誤った取り扱いをすると、人が死亡または重傷を負うおそれがある内容を示しています。



本機の取り付け・取り外しは、ご購入の販売店が設置業者に依頼する。
作業に不備があると、落下や転倒などによりけがの原因となります。



付属のネジを使用する。
すべてのネジをしっかりと止める。
締め付けが不十分だと、転倒や落下などによりけがの原因となります。



対応機種以外には使用しない。改造して使用しない。
落下や転倒などによりけがの原因となります。



注意 この表示を無視して誤った取り扱いをすると、人がけがをしたり財産に損害を受けるおそれがある内容を示しています。



変形や割れが発生した場合は使用をやめる。
そのまま使用すると、落下や破損などによりけがの原因となることがあります。

付属品

万一、不足のものがありましたら、販売店にご連絡ください。

VESA 取付プレート (1個) ネジ (M6x14) (4個) 取扱説明書 (本書)

※この製品は日本国内向けであり、日本語以外の取扱説明書はありません。

This model is designed exclusively for Japan, with manuals in Japanese only.

取り付け・使用上のご注意



本機の取り付け・取り外しは、お買いあげの販売店か設置業者に依頼してください。
警告 お客様自身による作業は行わないでください。

- 取り付け不備、取り扱い不備による事故、損傷については、当社は責任を負いません。
- 取り付けネジは、ドライバーでしっかりと締めてください。
- 液晶モニターに付属の壁掛け設置説明書やフロアスタンド取扱説明書にある注意事項も併せてお読みください。

取り付け手順

• 本製品は、対応の液晶モニターを壁に対して縦長方向に取り付ける場合、または対応のフロアスタンドに対して縦長方向に設置するためのものです。

壁に設置する場合（縦長方向）

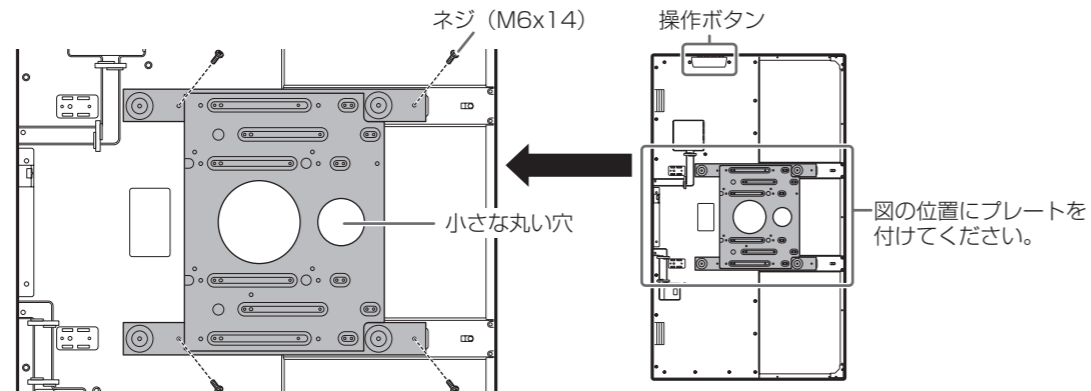
1. 壁掛け設置の準備を行う。

- 壁掛け設置を行うとき、あらかじめご用意いただくものがあります。液晶モニターに付属の壁掛け設置説明書の「ご用意いただくもの（市販品）」を参照し、ご用意ください。
 （ただし、ヒートンおよび落下時衝撃緩和対策用ひもは不要です。）

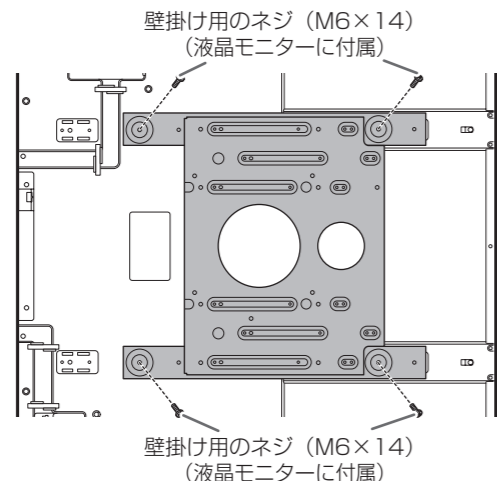
- ①液晶モニター全体が載る安定した水平なテーブルなどの上に、厚手の柔らかい布（毛布など）を敷き、液晶モニターを液晶パネルが下向きになるように置く。
- ②液晶モニターに付属の壁掛け設置説明書の手順1から手順3までを行い、「LB-T601の場合」の手順4から手順5までを行う。

2. VESA 取付プレートと液晶モニターをネジ（M6x14）（4個）で付ける。

- プレートの中央にある小さな丸い穴が右になるようにしてください。



3. 壁掛け用のネジ（4個）（液晶モニターに付属）を付ける。



4. 必要なケーブルを接続して、ケーブル固定用クランプでケーブルを固定する。

- ケーブルの固定については、液晶モニターに付属の壁掛け設置説明書を参照してください。
- 壁にかける前に、ケーブルは確実に接続してください。

5. 液晶モニターを壁に掛ける。

- 壁掛け用のネジが壁掛けスリム金具（上用）と壁掛けスリム金具（下用）の溝にしっかりとハマっていることを確認しながら、液晶モニターを斜め左下に動かして壁に掛けます。

！ご注意

- 液晶モニターを壁に掛けるときは、ケーブル類のはさみこみがないか確認してください。

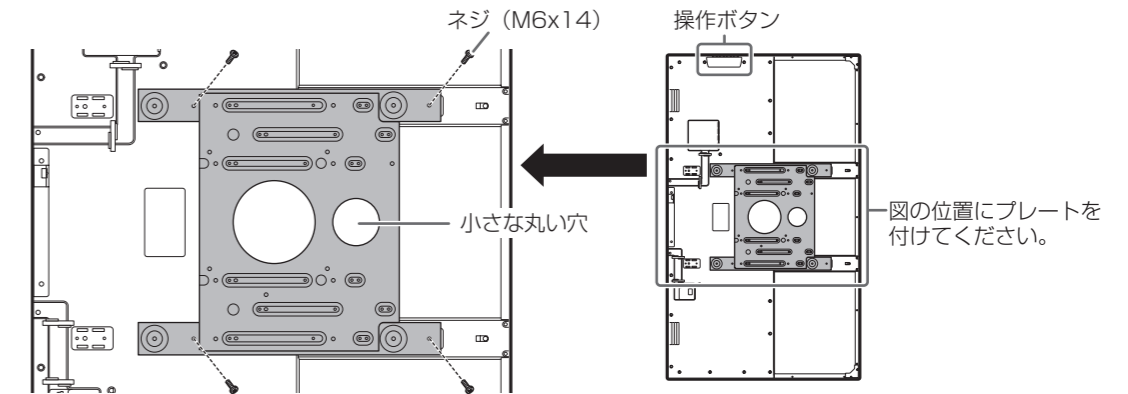
フロアスタンド（PN-ZS601）に設置する場合（縦長方向）

1. フロアスタンドを組み立てる。

- ①液晶モニター全体が載る安定した水平なテーブルなどの上に、厚手の柔らかい布（毛布など）を敷き、液晶モニターを液晶パネルが下向きになるように置く。
- ②フロアスタンドを組み立てる。
 - フロアスタンド取扱説明書の手順3の（2）まで行ってください。

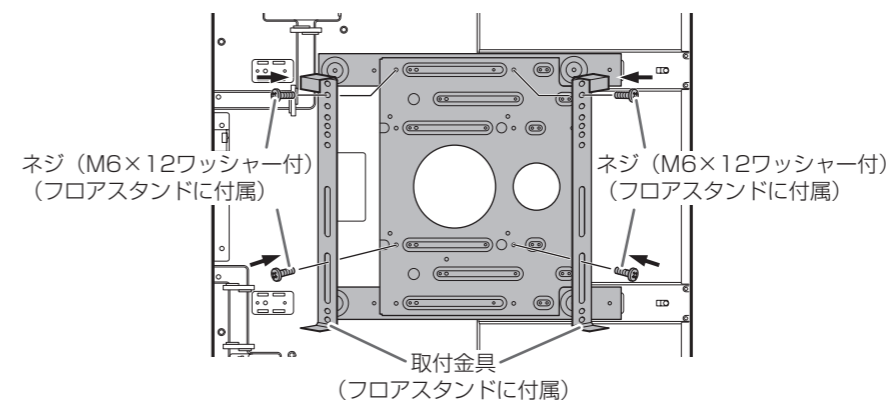
2. VESA 取付プレートと液晶モニターをネジ（M6x14）（4個）で付ける。

- プレートの中央にある小さな丸い穴が右になるようにしてください。



3. 液晶モニターにフロアスタンドに付属の取付金具を付ける。

- 取付金具（フロアスタンドに付属）をネジ（M6 × 12 ワッシャー付）（4個）（フロアスタンドに付属）で付けます。
 ※取付金具は、必ず図の位置で付けてください。別の位置で付けると、落下や転倒などの原因となる場合があります。



4. フロアスタンド取扱説明書の手順4を行う。

！ご注意

- 液晶モニターをフロアスタンドに取り付けて移動させる場合、ディスプレイ部に負荷がかからないように、スタンド部を持って移動してください。