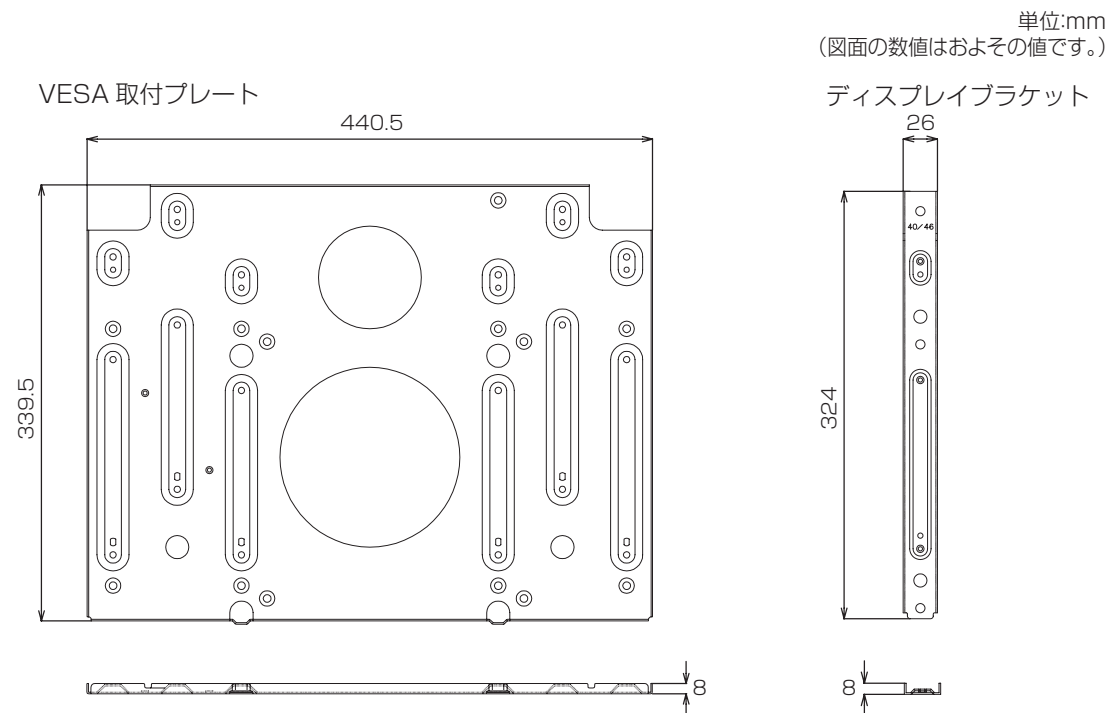


主な仕様

| | |
|------------|--|
| 形名 | PN-ZS41L |
| 外形寸法 | 下図参照 |
| 質量 | 約 3.7kg (キャストストップパー L/R、おもり前、おもり L/R を含む) |
| 梱包時寸法 / 質量 | 幅約 810mm × 奥行約 400mm × 高さ約 110mm / 約 4.9kg |



「よくあるご質問」などは
ホームページをご活用ください。

シャープサポートページ

<http://www.sharp.co.jp/lcd-display/corporate/support/>



使いかたのご相談など 使いかたや接続されているシステムに関するご相談は、ご購入の販売店・営業担当にお問い合わせください。

なお、製品に関するご質問(仕様など)は、下記でもお受けいたします。

シャープ株式会社

| | | |
|-------------------------|--------------|-----------------------------|
| 国内営業本部 ディスプレイシステム営業部 | 03-3260-8333 | 〒162-8408 東京都新宿区市谷八幡町8番地 |
| ビジネスソリューション事業推進本部 | 0743-55-6373 | 〒639-1186 奈良県大和郡山市美濃庄町492番地 |

受付時間

月曜～金曜：9:00～17:00
(土曜・日曜・祝日など弊社休日
は休ませていただきます。)



修理のご相談など

【修理ご相談窓口】(沖縄地区を除く)

シャープドキュメントシステム株式会社

0570-00-5008 (●全国どこからでも一律料金でご利用いただけます。)
(●携帯電話からもご利用いただけます。)

受付時間 月曜～土曜：9:00～17:40 (日曜・祝日など弊社休日は休ませていただきます。)

■PHS・IP電話をご利用の方は…

| | |
|-------|--------------|
| 東日本地区 | 03-3810-8604 |
| 西日本地区 | 06-6794-9676 |

■沖縄地区の方は…

沖縄シャープ電機株式会社 098-861-0866
(月曜～金曜：9:00～17:30)
(土曜・日曜、祝日など弊社休日は休ませていただきます。)

●電話番号・受付時間などは変わることがあります。(2012.7)

シャープ株式会社

本 社 〒545-8522 大阪市阿倍野区長池町22番22号
ビジネスソリューション事業推進本部 〒639-1186 奈良県大和郡山市美濃庄町492番地

SHARP®

取扱説明書 スタンド取付金具

形名 **PN-ZS41L**

対応機種 (2012年7月現在) 液晶モニター LB-T401/LB-T461
フロアスタンド PN-ZS321

お買いあげいただき、まことにありがとうございました。

この取扱説明書をよくお読みのうえ、正しくお使いください。

- ご使用前に「安全にお使いいただくために」(下記)を必ずお読みください。
- この取扱説明書は、いつでも見ることができるところに必ず保管してください。

お願い

- ※この製品は厳重な品質管理と検査を経て出荷しておりますが、万一故障または不具合がありましたら、お買いあげの販売店またはもよりのお客様で相談窓口までご連絡ください。
- ※お客様もしくは第三者がこの製品の使用を誤ったことにより生じた故障、不具合、またはそれらに基づく損害については、法令上の責任が認められる場合を除き、当社は一切その責任を負いませんので、あらかじめご了承ください。
- ※この製品は付属品を含め、改良のため予告なく変更することがあります。
- ※本書に記載しているイラストは説明用のものであり、実際とは多少異なる場合があります。

安全にお使いいただくために

この取扱説明書には、安全にお使いいただくためのいろいろな表示をしています。その表示を無視して、誤った取り扱いをすることによって生じる内容を「警告」「注意」に区分しています。内容をよく理解してから本文をお読みください。

図記号の意味 (図記号の一例です。)



記号は、**気をつける**必要があることを表しています。



記号は、**してはいけない**ことを表しています。



記号は、**しなければならない**ことを表しています。



警告

この表示を無視して誤った取り扱いをすると、人が死亡または重傷を負うおそれがある内容を示しています。



本機の取り付け・取り外しは、お買いあげの販売店が設置業者に依頼する。
作業に不備があると、落下や転倒などによりけがの原因となります。



付属のネジを使用する。
すべてのネジをしっかりと止める。
締め付けが不十分だと、転倒や落下などによりけがの原因となります。



対応機種以外には使用しない。改造して使用しない。
落下や転倒などによりけがの原因となります。



使用時は、キャストストップパーを付ける。
付けないと、転倒などによりけがの原因となります。



注意

この表示を無視して誤った取り扱いをすると、人がけがをしたり財産に損害を受けるおそれがある内容を示しています。



変形や割れが発生した場合は使用をやめる。
そのまま使用すると、落下や破損などによりけがの原因となることがあります。

付属品

万一、不足のものがありましたら、販売店にご連絡ください。

- VESA 取付プレート (1 個)
- ディスプレイブラケット (2 個)
- ネジ (M6 × 14) (4 個)
- ネジ (M4 × 6) (6 個)
- おもり前 (1 個)
- おもり L/R (各 1 個)
- キャスターストップパー L/R (各 1 個)
- 取扱説明書 (本書)

※この製品は日本国内向けであり、日本語以外の取扱説明書はありません。

This model is designed exclusively for Japan, with manuals in Japanese only.

取り付け・使用上のご注意



本機の取り付け・取り外しは、お買いあげの販売店か設置業者に依頼してください。
警告 お客様自身による作業は行わないでください。

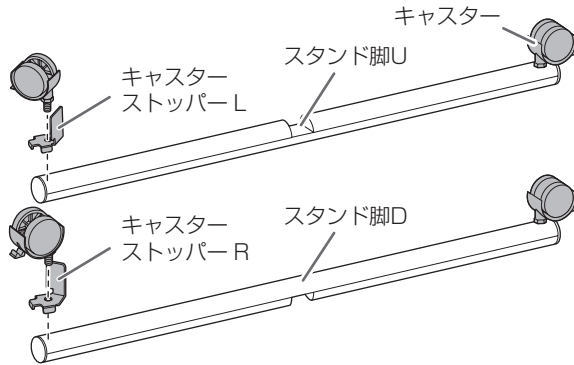
- ・取り付け不備、取り扱い不備による事故、損傷については、当社は責任を負いません。
- ・取り付けネジは、ドライバーでしっかりと締めてください。
- ・フロアスタンド取扱説明書にある注意事項も併せてお読みください。
- ・使用時はキャスターストッパーをつけ、キャスターをロックしてください。

取り付け手順

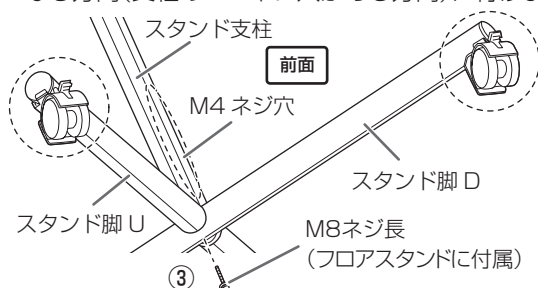
・本製品は、対応のフロアスタンドに取り付けるためのものです。

1. フロアスタンドを組み立てる。

- ① 液晶モニター全体が載る安定した水平なテーブルなどの上に、厚手の柔らかい布（毛布など）を敷き、液晶モニターを液晶パネルが下向きになるように置く。
- ② スタンド脚 U/D にキャスター（4 個）とキャスターストッパー L/R（各 1 個）を付け、キャスターをロックする。
 - ・スパナ（フロアスタンド付属）でしっかりと固定してください。
 - ・スタンド脚 U にはキャスターストッパー L を、スタンド脚 D にはキャスターストッパー R を固定します。



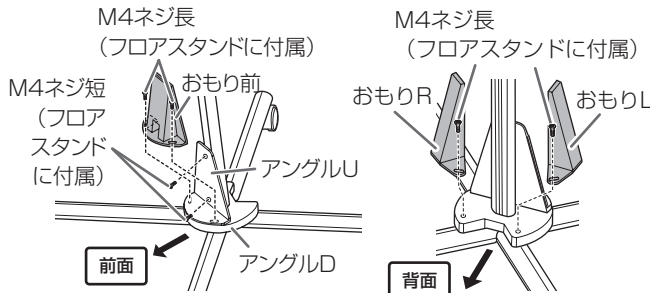
- ③ スタンド脚 U/D とスタンド支柱を M8 ネジ長（1 個）で付ける。
 - ・スタンド脚 U/D はキャスターストッパーが前面になる方向（支柱の M4 ネジ穴がある方向）に付けます。



- ④ フロアスタンド取扱説明書の手順 3 を行う。
 - ・アングル U/D を付ける際に、おもり前、おもり L/R も一緒に固定します。

！ご注意

・おもりは必ず付けてください。おもりがない場合、フロアスタンドが転倒する危険性があります。



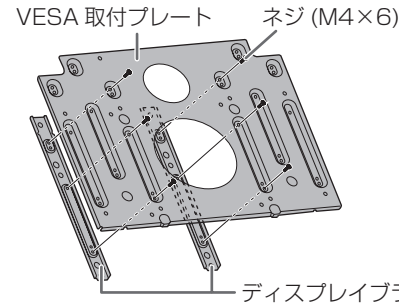
- ⑤ フロアスタンド取扱説明書の手順 4 を行う。

！ご注意

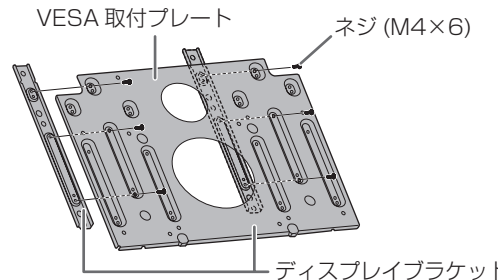
・フック（フロアスタンド付属）はスタンド支柱のフロアスタンド取扱説明書の※ 2 の位置のみに取り付けできます。ただし LB-T461 については、縦長設置時は取り付けできません。

2. VESA 取付プレートとディスプレイブラケット（2 個）をネジ（M4 × 6）（6 個）で付ける。

LB-T401 を設置する場合



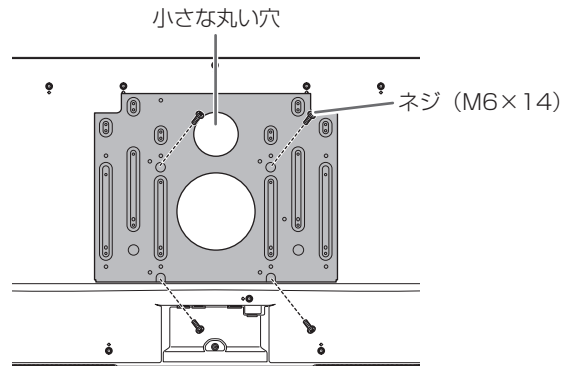
LB-T461 を設置する場合



3. 手順 2 で組み立てたプレートと液晶モニターをネジ（M6 × 14）（4 個）で付ける。

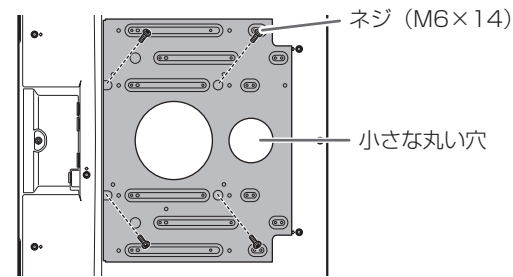
LB-T401 を設置する場合

- （横長に設置する場合）
 - ・プレートの中央にある小さな丸い穴が上になるようにしてください。



■（縦長に設置する場合）

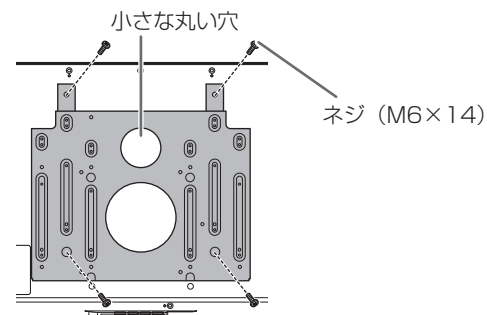
- ・プレートの中央にある小さな丸い穴が右になるようにしてください。



LB-T461 を設置する場合

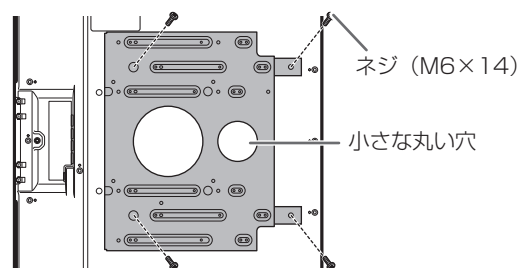
■（横長に設置する場合）

- ・プレートの中央にある小さな丸い穴が上になるようにしてください。



■（縦長に設置する場合）

- ・プレートの中央にある小さな丸い穴が右になるようにしてください。

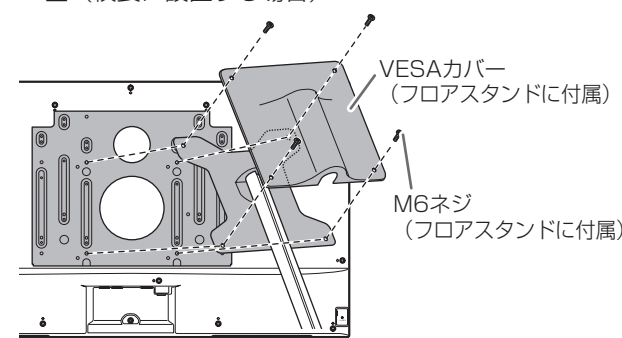


4. スタンドを液晶モニターに付ける。

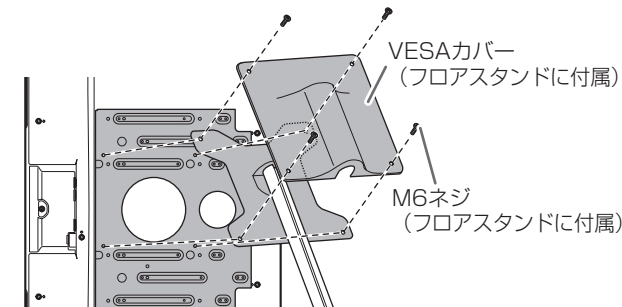
- ・スタンドと VESA カバー（フロアスタンドに付属）を M6 ネジ（4 個）（フロアスタンドに付属）で付けます。

LB-T401 を設置する場合

■（横長に設置する場合）

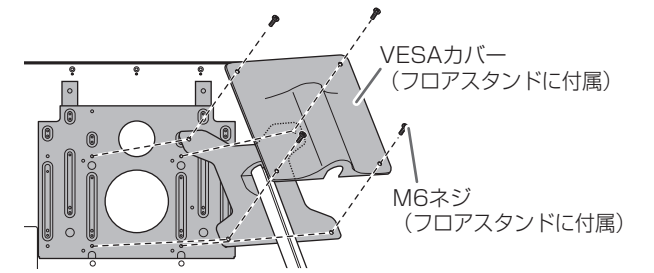


■（縦長に設置する場合）

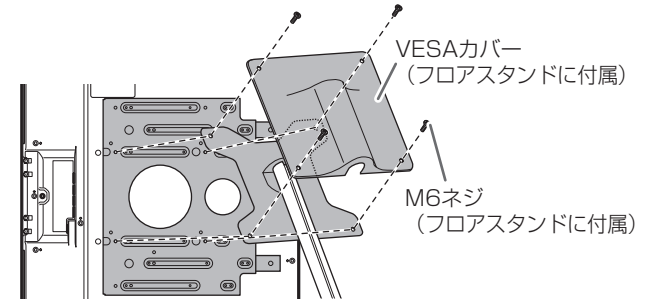


LB-T461 を設置する場合

■（横長に設置する場合）



■（縦長に設置する場合）

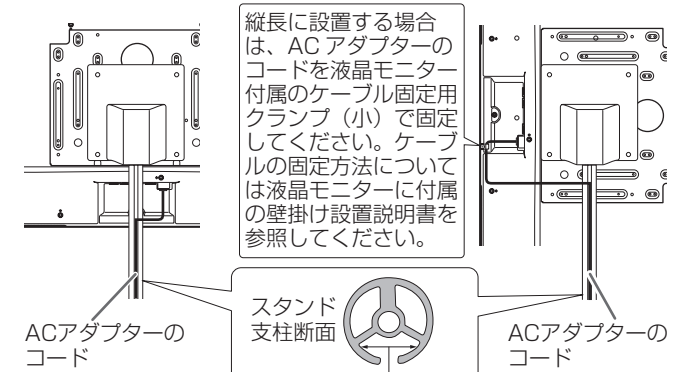


5. AC アダプターのコードをスタンド支柱に配線する。

- ① スタンド支柱背面の溝（※）に AC アダプターのコードを通す。

横長に設置する場合

縦長に設置する場合



縦長に設置する場合は、AC アダプターのコードを液晶モニター付属のケーブル固定用クランプ（小）で固定してください。ケーブルの固定方法については液晶モニターに付属の壁掛け設置説明書を参照してください。

- ② ケーブルクランプ（フロアスタンドに付属）を貼り、AC アダプターのコードを通す。



6. フロアスタンド取扱説明書の手順 7 を行う。

！ご注意

- ・液晶モニターをフロアスタンドに取り付けて移動させる場合は、ディスプレイ部に負荷をかけないように、スタンド部を持って、前面あるいは背面方向に移動させてください。