

SHARP®

インフォメーションディスプレイ

形名

PN-V601A

取扱説明書

HDMI™
HIGH-DEFINITION MULTIMEDIA INTERFACE

お買いあげいただき、まことにありがとうございました。

この取扱説明書をよくお読みのうえ、正しくお使いください。

- ご使用前に「安全にお使いいただくために」(3ページ)を必ずお読みください。
- この取扱説明書は、保証書とともにいつでも見ることができる場所に必ず保管してください。

もくじ

安全にお使いいただくために	3	電源の入/切	13
使用上のご注意	5	主電源を入れる	13
付属品を確認する	6	電源を入れる/切る	13
設置のしかた	6	電源の入/切の操作を禁止する	13
設置時の注意事項	6	アフターサービスについて	14
機器の接続	7	お客様ご相談窓口のご案内	15
マルチディスプレイ時の接続について	9		
リモコンの準備	11		
電池の入れかた	11		
電源コードの接続	11		
リモコンで操作できる範囲	11		
ケーブル処理のしかた	12		
取っ手の外しかた	12		
保護用カバーの付けかた	12		

本書では、主に接続や設置などについて記載しています。操作や設定などについては、付属のCD-ROMのmanualフォルダ内の「操作ガイド」で記載しています。「操作ガイド」をご覧いただくためには、Adobe Readerが必要です。

付属の電源コードは当該製品専用です。他の機器に使用しないでください。

高調波電流規格 JIS C 61000-3-2 適合品

電波障害に関するご注意

この装置は、クラス A 情報技術装置です。この装置を家庭環境で使用すると電波妨害を引き起こすことがあります。この場合には使用者が適切な対策を講ずるよう要求されることがあります。

VCCI-A

取扱説明書に従って正しい取り扱いをしてください。

- ※ この製品をラジオ、テレビジョン受信機から十分に離してください。
- ※ この製品とラジオ、テレビジョン受信機を別のコンセントに接続してください。
- ※ クラス A 情報技術装置の技術基準に適合させるために、この製品の下記の端子に接続するケーブルは、シールドされたものを使用してください。
PC/AV HDMI 入力端子、PC D-sub 入力端子、RS-232C 出力端子、RS-232C 入力端子、
PC/AV DVI-D 出力端子、PC/AV DVI-D 入力端子、PC RGB 入力端子

お願い

- ※ この製品は厳重な品質管理と検査を経て出荷しておりますが、万一故障または不具合がありましたら、お買いあげの販売店またはもよりのお客様ご相談窓口までご連絡ください。
- ※ お客様もしくは第三者がこの製品の使用を誤ったことにより生じた故障、不具合、またはそれらに基づく損害については、法令上の責任が認められる場合を除き、当社は一切その責任を負いませんので、あらかじめご了承ください。
- ※ TFT カラー液晶パネルは、非常に精密度の高い技術で作られておりますが、画面の一部に点灯しない画素や常時点灯する画素が存在する場合があります。また、見る角度によっては、色のムラや明るさのムラが生じる場合がありますが、いずれも本機の動作に影響を与える故障ではありませんので、あらかじめご了承ください。
- ※ 同じ画像を長時間表示させないでください。残像現象が起こる場合があります。残像現象は、動画等を表示することで、徐々に軽減されます。
- ※ 本機の廃棄については、各自治体の廃棄ルールに従ってください。
- ※ この製品は付属品を含め、改良のため予告なく変更することがあります。

安全にお使いいただくために

この取扱説明書には、安全にお使いいただくためのいろいろな表示をしています。その表示を無視して、誤った取り扱いをすることによって生じる内容を「警告」「注意」に区分しています。内容をよく理解してから本文をお読みください。

図記号の意味 (図記号の一例です。)



記号は、**気をつける**必要があることを表しています。



記号は、**してはいけない**ことを表しています。



記号は、**しなければならない**ことを表しています。



警告

この表示を無視して誤った取り扱いをすると、人が死亡または重傷を負うおそれがある内容を示しています。



電源コードを傷つけない。引っ張らない。無理に曲げない。本機や重いものの下敷きにしらない。加熱しない。加工しない。また、熱器具に近づけない。電源コードを傷め、火災や感電の原因となります。



電源は、正しい電源電圧のコンセントを使用する。付属の電源コードは AC100V 用です。指定以外の電源を使用すると、火災や感電の原因となります。



雷が鳴り始めたら、本機の電源を切り、電源プラグをコンセントから抜く。火災や感電の原因となります。



発熱したり、煙が出たり、変なにおいがするなどの異常が起きたら、すぐに本機の電源を切り、電源プラグをコンセントから抜く。異常な状態で使用を続けると、火災や感電の原因となります。お買いあげの販売店またはお客様ご相談窓口にご連絡ください。



機器を落としたり、キャビネットを破損したときは、本機の電源を切り、電源プラグをコンセントから抜く。そのまま使用すると火災や感電の原因となります。お買いあげの販売店またはお客様ご相談窓口にご連絡ください。



電源プラグの刃や刃の付近に、ほこりや金属物が付着しているときは、電源プラグを抜いて乾いた布で取り除く。そのまま使用すると火災や感電の原因となります。



内部に水や異物が入ったときは、本機の電源を切り、電源プラグをコンセントから抜く。そのまま使用すると火災や感電の原因となります。お買いあげの販売店またはお客様ご相談窓口にご連絡ください。



クリップやピンなどの異物を機械の中に入れない。火災や感電の原因となります。



ほこりや湿気の多い場所、油煙や湯気の当たる場所で使用しない。腐食性ガス(二酸化硫黄、硫化水素、二酸化窒素、塩素、アンモニア、オゾンなど)の存在する環境で使用しない。火災の原因となります。



本機の裏ぶたを外さない。改造しない。内部には電圧の高い部分があるため、触ると感電の原因となります。内部の点検、修理はお買いあげの販売店またはお客様ご相談窓口にご相談ください。



ぬれた手で電源プラグを抜き差ししない。感電の原因となります。



本機に水がかかるような場所に設置しない。ぬらさない。火災や感電の原因となります。本機の近くに花びんなど、水の入った容器を置かないでください。風呂やシャワー室では使用しないでください。エアコン等水を排出する機器にも注意してください。



アースを接続する。アースが接続されないで万一、漏電した場合は火災や感電のおそれがあります。本機の電源プラグはアース付き3ピンプラグです。アース接続できない場合は、専門の工事業者にご相談ください。



航空機、原子力設備、生命維持にかかわる医療機器などの高度な信頼性を必要とする設備への組み込みや制御などを目的とした使用はできません。

⚠️ 注意

この表示を無視して誤った取り扱いをすると、人がけがをしたり財産に損害を受けるおそれがある内容を示しています。

❗ **電源コードは、必ず付属または指定のものを使用する。**
付属や指定以外のものを使用すると、火災の原因となることがあります。

❗ **電源プラグをコンセントから容易に抜き差しできる状態で使用する。**

❗ **電源コードは、タコ足配線しない。**
タコ足配線をする、過熱により火災の原因となることがあります。

❗ **電源プラグはコンセントに根元まで確実に差し込む。**
差し込みが不完全だと発熱したり、ほこりが付着して火災の原因となります。また、電源プラグの刃に触れると感電の原因となります。

🔌 **火災や感電を防ぐために、次のことを守る。**

- 電源プラグを抜くときは、必ずプラグを持って抜いてください。
- お手入れのときや、夜間、休業日などで長時間使用しないときは、電源プラグをコンセントから抜いてください。
- 電源プラグや電源コードが熱いとき、またコンセントへの差し込みがゆるく電源プラグがぐらついているときは、使用をやめてお買いあげの販売店またはお客様ご相談窓口にご相談ください。

🚫 **直射日光の当たる場所や暖房器具の近くなど、高温になる場所で使用しない。**
発熱や発火の原因となることがあります。

🚫 **ぐらつく台の上や、不安定な場所に置かない。強い衝撃や振動を与えない。**
落ちたり、倒れたりしてけがの原因となることがあります。

🚫 **うつ伏せ、あお向け、逆さまにして使用しない。**
熱がこもり、発熱や発火・故障の原因となることがあります。

🚫 **上にものを置いたり、上に乗ったりしない。**
倒れたり、落下したりしてけがの原因となることがあります。

🚫 **風通しの悪いところに置いたり、じゅうたんや布団の上に置いたり、布などをかけたりしない。**
通風を妨げると内部に熱がこもり、故障や発熱、発火の原因となることがあります。

🚫 **液晶パネルを強く押ししたり、衝撃を与えたりしない。**
液晶パネルに力が加わると、破損や故障、けがの原因となることがあります。

🚫 **硬いものでこすったり、たたいたりしない。**
破損してけがの原因となることがあります。

🔌 **移動するときは、電源プラグをコンセントから抜き、接続されているケーブルを外す。**
コードやケーブルが引っ掛かり、落ちたり、倒れたりしてけがの原因となることがあります。
電源コードが傷つき火災や感電の原因となることがあります。

❗ **通風孔に付着したほこりやゴミはこまめに取り除く。**
通風孔や内部にほこりがたまると、発熱や発火・故障の原因となることがあります。

❗ **年に一度を目安に内部を清掃してください。(もよりのお客様ご相談窓口にご相談ください。)**
内部にほこりがたまると、発熱や発火の原因となることがあります。

⚠️ **乾電池の使用にあたっては、次のことを守る。**
使いかたを誤ると、破裂や発火の原因となることがあります。また、液漏れによる機器の腐食、手や衣類を汚す原因となります。

- 指定以外の電池を使用しないでください。
- プラス(+)とマイナス(-)の向きは、表示に従って正しく入れてください。
- 新しいものと、一度使ったものを混ぜて使わないでください。
- 種類の違うものを混ぜて使わないでください。同じ形でも電圧の異なるものがあります。
- 消耗したときは、速やかに交換してください。
- 長時間使わないときは、電池を取り出してください。

❗ **乾電池から液が漏れて皮膚や衣服に付いたときは、ただちに水道水などのきれいな水で洗い流す。また、漏れた液が目に入ったときは、こすらずにすぐに水道水などのきれいな水で十分に洗ったあと、ただちに医師の治療を受ける。**
皮膚がかぶれたり、目に障害を与える原因となるおそれがあります。

🚫 **本機の温度が高くなる部分に長時間触れない。**
低温やけどの原因となることがあります。

使用上のご注意

お手入れのしかた

必ず主電源スイッチを切り、コンセントから電源プラグを抜いてから行ってください。

◆キャビネットの部分

- 汚れは柔らかい布で軽くふきとってください。
- 汚れがひどいときは、水で薄めた中性洗剤にひたした布をよく絞ってふきとり、乾いた布で仕上げてください。
- ベンジン、シンナーなどは、使わないでください。変質したり、塗料がはげることがあります。
- 殺虫剤など、揮発性のものをかけないでください。また、ゴムやビニール製品などを長時間接触させたままにしないでください。変質したり、塗料がはげなどの原因となります。

◆液晶パネルの部分

- 液晶パネルの表面は、柔らかい布（レンズクリーナーやガーゼなど）で軽くからぶきしてください。硬い布でふいたり、強くこすったりすると、表面に傷がつかますのでご注意ください。
- 液晶パネルにほこりがついた場合は、市販の静電気除去ブラシ（除じん用ブラシ）をお使いください。
- 液晶パネルの保護のため、ほこりのついた布、しめった布や化学ぞうきんでふきとらないでください。

本機では、映像を回転させることはできません

- 縦長で使用する場合は、縦長のコンテンツをあらかじめご用意ください。

電磁波妨害に注意してください

- 本機の近くで携帯電話などの電子機器を使うと、電磁波妨害などにより機器相互間での干渉が起り、映像が乱れたり雑音が発生したりすることがあります。

周囲温度は 0℃～ 40℃の範囲内でご使用ください

- 別売品取り付け時の周囲温度は、別売品の説明書をご確認ください。別売品を付けると周囲温度が変わる場合があります。

低温になる部屋（場所）でご使用の場合

- ご使用になる部屋（場所）の温度が低い場合は、画像が尾を引いて見えたり、少し遅れたように見えることがありますが、故障ではありません。常温に戻れば回復します。
- 低温になる場所には放置しないでください。キャビネットの変形や故障の原因となります。

直射日光・熱気は避けてください

- 温度が高くなる場所に放置すると、キャビネットが変形したり、故障の原因となることがあります。
- キャビネットや部品に悪い影響を与えますので直射日光が当たる場所や熱器具の近くに置かないでください。

急激な温度差がある部屋（場所）での使用は避けてください

- 急激な温度差がある部屋（場所）で使用すると、画面の表示品位が低下する場合があります。

長時間ご使用にならないとき

- 長時間ご使用にならないときは、安全のため必ず電源プラグをコンセントから抜いてください。

海外では使用できません

- 本機を使用できるのは日本国内だけです。
This product is designed for use in Japan only and cannot be used in any other country.

結露（つゆつき）について

- 本機を寒い場所から暖かい場所へ移動させたときや、暖房などで室温が急に上がったときなど、本機の表面や内部に結露が起こる場合があります。結露が起きた場合は、結露がなくなるまで電源を入れないでください。故障の原因となります。（結露を防ぐためには、徐々に室温を上げてください。）

使用が制限されている場所

- 航空機の中など使用が制限または禁止されている場所で使用しないでください。事故の原因となるおそれがあります。

LED バックライトについて

- 本機に使用している LED バックライトには、寿命があります。画面が暗くなったり、点灯しないときは、お買いあげの販売店またはもよりのお客様ご相談窓口にお問い合わせください。

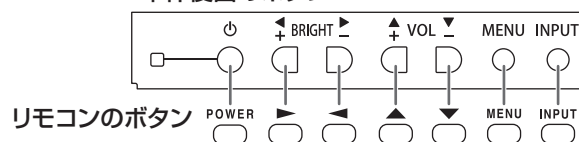
ファンについて

- 本機に使用しているファンには、寿命があります。

取扱説明書の表記について

- 画面表示を含め本書に記載のイラストは説明用のものであり、実際とは多少異なります。
- 本書に記載している数値は、お客様の環境などにより実際の数値と異なることがあります。
- 本書では、特に断り書きのない限り、横長で使用する場合で説明しています。
- 本書では、特に断り書きのない限り、リモコンのボタンで説明しています。本体後面のボタンで操作しても動作は同じです。

本体後面のボタン



リモコンのボタン

- ※ リモコンで操作するには、コントロールキット PN-ZR01（別売）が必要です。

商標について

- Microsoft、Windows、Internet Explorer は、米国 Microsoft Corporation の米国およびその他の国における登録商標です。
- HDMI、HDMI ロゴ、および High-Definition Multimedia Interface は、HDMI Licensing, LLC の商標または登録商標です。
- Adobe、Acrobat、Reader はアドビシステムズ社の米国ならびに他の国における商標または登録商標です。
- 本製品は、株式会社リコーが製作、販売したりコービットマップフォントを搭載しています。
- そのほか、本書に記載されている会社名や商品名は、各社の商標または登録商標です。

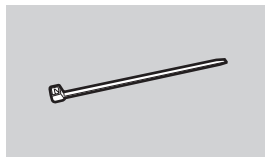
付属品を確認する

万一、不足のものがありましたら、販売店にご連絡ください。

□本体：1台



□ケーブルクランプ：2個



- 電源コード（AC100V用・約3m）：1本
- CD-ROM（ユーティリティディスク・Windows用）：1枚
- 取扱説明書（本書）：1部
- 保証書：1部
- 保護用カバー：4個
- 取っ手固定ネジ（短）：4個
- ベゼルシート（長・短）：各2本
- ベゼルシート取付手順書：1部

※ CD-ROM 内のユーティリティの著作権は、シャープ（株）が保有しています。許可なく複製しないでください。

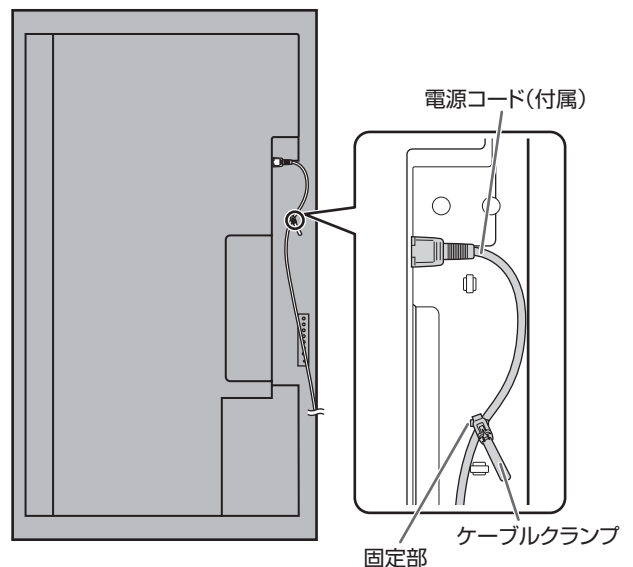
※ AC200V（50/60Hz）のコンセントを使用するときは、別売の電源コード（QACCJA104WJPZ）を使用してください。

設置のしかた

設置時の注意事項

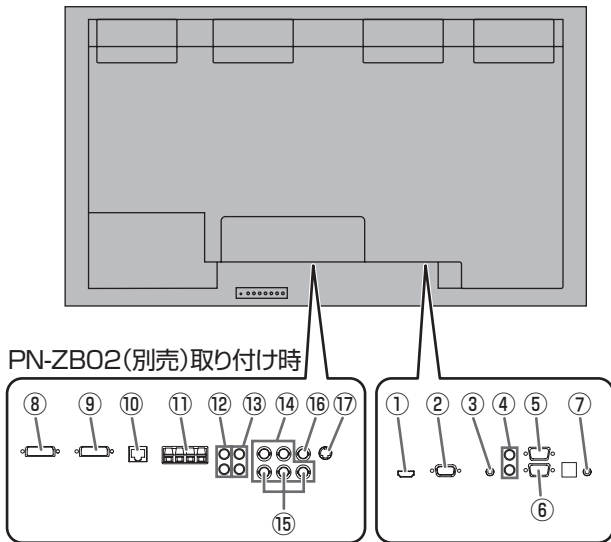
- 本機は屋内用です。
- 本機は重量がありますので、設置や取り外し、移動の際は、お買いあげの販売店にご相談ください。
- 設置や取り外し、移動の際は、2人以上で行ってください。
- VESA 規格に準拠したスタンドや取り付け金具が必要です。後面の VESA ホール以外のネジ穴を設置に使わないでください。
- 取り付け金具は、本機の4倍の質量に耐えるものを使用してください。
- 壁や天井などに取り付ける際は、本機と取り付け金具を合わせた4倍の質量に耐える場所（コンクリートの壁や柱など）に取り付けてください。
- 移動するときなどは、取っ手又は本体4角の角部を持ってください。液晶パネルに手をかけないでください。破損や故障、けがの原因となることがあります。
- 本機は水平面に対し垂直に設置してください。傾ける場合は、上向き / 下向き 20° までにしてください。
- ディスプレイを重ねて設置するときなど、ディスプレイのフレームに荷重がかからないように設置してください。
- 本機を壁掛けや天吊りなどで使用する場合は、特別な技術による工事が必要です。工事は、専門の取り付け工事業者にご依頼ください。お客様ご自身による工事は一切行わないでください。取り付け不備、取り扱い不備による事故、損傷については、当社は責任を負いません。
- 本機は、周囲温度 0℃～40℃の範囲内でご使用ください。
- 周囲に熱がこもらないように注意してください。ケースなどに入れて設置する場合や、周囲温度が 0℃～40℃を超える場合は、ファンを設けるなど、周囲温度が 0℃～40℃になるよう対処してください。
- 別売品取り付け時の周囲温度は、別売品の説明書をご確認ください。別売品を付けると周囲温度が変わる場合があります。

- 縦長で使用するときには、下記のことをお守りください。故障の原因となることがあります。
 - 横長設置に対して右に90度回転して設置してください。
 - 本体設定メニューの「本体設置」を「縦」にしてください。（操作ガイド）
 - 電源コード（付属）は、必ず下記の固定部に付属のケーブルクランプで固定してください。固定するときは、電源コード（付属）の端子部分に力が加わらないようにしてください。また電源コード（付属）を無理に曲げないようにしてください。



- 通風孔をふさがらないでください。本機内部の温度が上がると故障の原因となることがあります。
- 本機を設置したあとは転倒防止策を実施することをお勧めします。
- 発熱する機器の上に本機を置かないでください。

機器の接続



！ご注意

- 接続ケーブルの取り付け／取り外しは、主電源スイッチを切り、コンセントから電源プラグを抜いてから行ってください。接続する機器の説明書も併せてご覧ください。
- 接続の際、入力端子と出力端子を間違えないように注意してください。誤動作や故障の原因となる場合があります。
- 端子が破損・変形したケーブルを使わないでください。無理に接続すると故障の原因になる場合があります。

ご参考

- 接続するコンピューター（ビデオカード）によっては、正しく表示されないことがあります。
- 解像度が 1920 × 1080 の画面を「PC RGB」で表示させると、簡易表示になる場合があります。この場合、本機対応の信号タイミング（操作ガイド）が入力されているかどうか、コンピューター（ビデオカード）の設定を確認してください。
- 「PC D-SUB」や「PC RGB」でコンピューターの画面を初めて表示させたときや、そのコンピューターの設定を変更したあとは、画面の自動調整を行ってください。機能切換メニューの「セルフアジャスト」が「する」の場合、自動で画面調整されます。
- 再生機器からスピーカーなどへ音声を直接出力した場合、本機の映像が音声から遅れる場合があります。再生機器と本機の音声入力端子、本機の音声出力端子とスピーカーなどを接続し、本機経由で音声を出力してください。
- 接続先のコンピューターにセットアップ情報をインストールする場合は付属の CD-ROM 内の Readme ファイルをお読みください。
- 各入力モードで使用する音声入力端子は出荷時、下記のように設定されています。

入力モード	音声入力端子（出荷時設定）
PC D-SUB、PC DVI-D、PC RGB	音声入力端子
AV DVI-D	音声 1 入力端子
AV コンポーネント、AV S ビデオ、AV ビデオ	音声 2 入力端子
PC HDMI、AV HDMI	PC/AV HDMI 入力端子

① PC/AV HDMI 入力端子

- 市販の HDMI ケーブル（HDMI 規格認証品）で接続します。
- 接続する機器に合わせて、機能切換メニューの「端子設定」の「HDMI」を設定してください。
- 機能切換メニューの「音声設定」の「PC HDMI」または「AV HDMI」で使用する音声入力端子を選んでください。「HDMI」を選んだ場合、音声入力端子への接続は不要です。

② PC D-sub 入力端子

- 市販の信号ケーブル（ミニ D-sub 15 ピン）で接続します。
- PN-ZB02（別売）取り付け時、機能切換メニューの「音声設定」の「PC D-SUB」で使用する音声入力端子を選んでください。

③ 音声入力端子

- 音声入力端子には、市販の音声ケーブル（ミニステレオジャック）で接続します。音声ケーブルは抵抗がないものを使ってください。
- PN-ZB02（別売）取り付け時、入力モードごとに使用する音声入力端子を、機能切換メニューの「音声設定」で設定してください。

④ 音声出力端子

- 本機に入力された音声が出力されます。
- 市販の音声ケーブル（RCA）で接続します。
- 出力される音声は、入力モードにより異なります。
- 音量調整で音量が調整できます。
- 機能切換メニューの「音声出力（RCA）」で出力される音量を固定することができます。
- 音声出力端子から出力される音声を、音声調整メニューで調整することはできません。

⑤ RS-232C 出力端子

⑥ RS-232C 入力端子

- 市販の RS-232C ストレートケーブルを使ってコンピューターに接続すると、本機をコンピューターから制御することができます。
- コントロールキット PN-ZR01（別売）を使用し、複数台の本機をリモコンで操作するときは、市販の RS-232C ストレートケーブルで本機を複数台数珠つなぎします。（9 ページ）

⑦ コントロールキット用端子

- コントロールキット PN-ZR01（別売）のリモコン受光部ボックスを接続します。（10 ページ）

■ PN-ZB02（別売）取り付け時の接続

インターフェース拡張ボード PN-ZB02（別売）を取り付けると、接続端子が増えます。

⑧ PC/AV DVI-D 入力端子

- 市販の信号ケーブル (DVI-D 24 ピン) で接続します。
- 接続する機器に合わせて、機能切換メニューの「端子設定」の「DVI」を設定してください。
- 機能切換メニューの「音声設定」の「PC DVI-D」または「AV DVI-D」で使用する音声入力端子を選んでください。

⑨ PC/AV DVI-D 出力端子

- PC/AV DVI-D 入力の映像を外部機器に出力できます。
- 市販の信号ケーブル (DVI-D 24 ピン) で接続します。
- HDCP により暗号化された映像を出力する場合、HDCP 対応の外部機器が必要です。
- 本機を複数台 (最大 5 台) 数珠つなぎすることができます。

ご参考

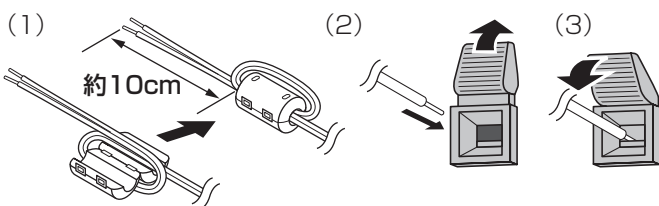
- 接続するケーブルの長さや周囲の環境などにより、画質が劣化することがあります。
- 入力モードが「PC DVI-D」 / 「AV DVI-D」以外のとき、画面が正しく表示されない場合があります。その場合は、数珠つなぎしているディスプレイすべての電源を入れ直してください。
- 数珠つなぎするときは、「自動入力切換」を「しない」に設定してください。
- 下記の場合、映像を出力することはできません。
入力モードが「PC HDMI」 / 「AV HDMI」のとき。
PIP/PbyP メニューの「サブ画面入力信号」が「PC HDMI」または「AV HDMI」のとき。
電源が「切」のとき。
入力信号待機状態のとき。

⑩ LAN 端子

- 市販の LAN ケーブルを使ってネットワークに接続すると、本機をネットワーク上のコンピューターから制御することができます。

⑪ 外部スピーカー端子

- 外部スピーカーは、必ずインピーダンス 6 Ω、定格入力 10W 以上のものをお使いください。



- スピーカーケーブルの本機に接続する側に、スピーカーケーブル用コア (PN-ZB02 付属) を付ける。
- ツマミを押しながら、ケーブルの先端を穴に差し込む。
- ツマミを離す。

ご参考

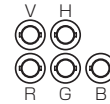
- +と-、左と右を間違えないよう注意してください。
- +と-をショートさせないでください。

⑫ 音声 1 入力端子 / ⑬ 音声 2 入力端子



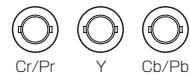
- 市販の音声ケーブル (RCA) で接続します。
- 入力モードごとに使用する音声入力端子を機能切換メニューの「音声設定」で設定してください。

⑭ PC RGB 入力端子



- 市販の信号ケーブル (BNC) で接続します。
- PC RGB 入力端子を使うときは、機能切換メニューの「端子設定」の「BNC」を「PC RGB」に設定してください。
- 機能切換メニューの「音声設定」の「PC RGB」で使用する音声入力端子を選んでください。

⑮ AV コンポーネント入力端子



- 市販のコンポーネントケーブル (BNC) で接続します。
- AV コンポーネント入力端子を使うときは、機能切換メニューの「端子設定」の「BNC」を「AV コンポーネント」に設定してください。
- 機能切換メニューの「音声設定」の「AV コンポーネント」で使用する音声入力端子を選んでください。

⑯ AV ビデオ入力端子



- 市販のビデオ映像ケーブル (BNC) で接続します。
- 機能切換メニューの「音声設定」の「AV ビデオ」で使用する音声入力端子を選んでください。

⑰ AV S ビデオ入力端子

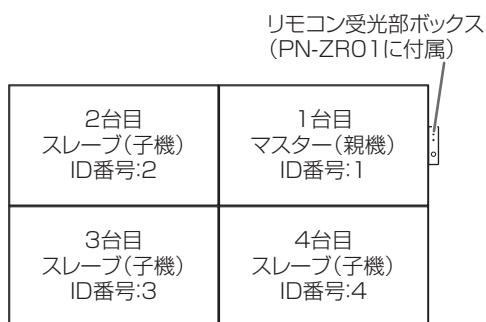


- 市販の S 映像用ケーブルで接続します。
- 機能切換メニューの「音声設定」の「AV S ビデオ」で使用する音声入力端子を選んでください。

マルチディスプレイ時の接続について

本機を並べて大きな画面として利用することができます。

[例]



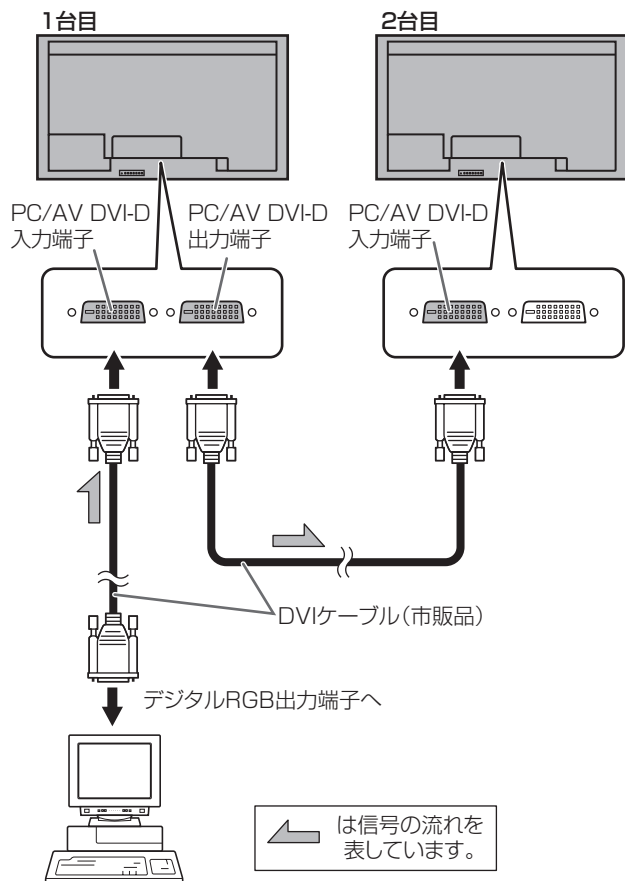
ご参考

- RS-232C ケーブルは、1 台目（マスター）から順に接続していきます。
順番が異なると一部のディスプレイが操作できなくなる場合があります。
- リモコン受光部ボックスは、必ずマスターに取り付けてください。

映像ケーブルでの接続

お使いのシステムにより異なります。

PC/AV DVI-D 端子の場合は、5 台まで数珠つなぎすることができます。(PN-ZB02 取り付け時)



RS-232C ケーブルでの接続

本機を RS-232C ケーブルで数珠つなぎすると、マスター（親機）の本体ボタンを使用してマスターの設定をスレーブ（子機）にコピーしたり、マスターからの操作ですべてのディスプレイを操作することができます。

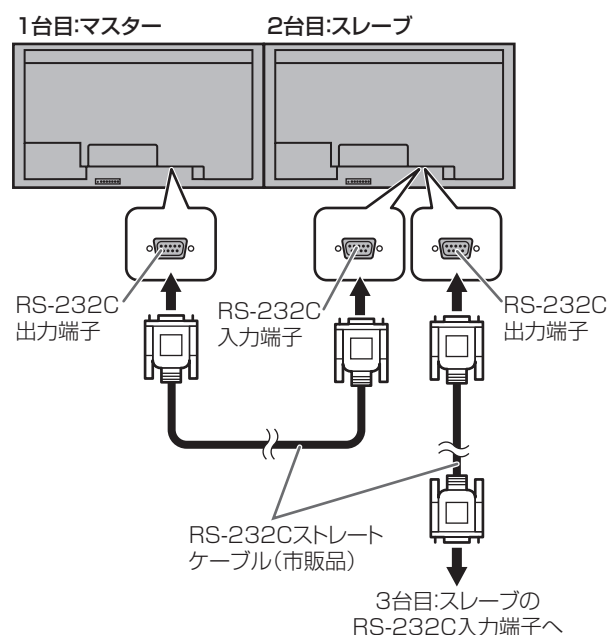
本機にはそれぞれ ID 番号を設定する必要があります。

1. 本機を順に接続する。

1 台目をマスター（親機）、2 台目以降をスレーブ（子機）とします。

1 台目: マスターの RS-232C 出力端子と、2 台目: スレーブの RS-232C 入力端子を RS-232C ケーブル(ストレート) で接続します。同様に 3 台目以降も RS-232C ケーブル(ストレート) で接続していきます。

最大 25 台まで接続することができます。(使用するケーブルの長さや周囲の環境によって異なります。)



2. ID 番号を設定する。

マスターの本体ボタンから操作してください。
本体設定メニューの「ID 番号自動割り当て」を「する」に設定すると、マスターから順に自動で ID 番号を割り当てます。(操作ガイド)
(コントロールキット(別売)を取り付けると、リモコンで操作することもできます。)

機器の接続

■コントロールキット (別売) 取り付け時の接続

リモコンで操作する場合は、コントロールキット PN-ZR01 (別売) が必要です。

- 1台のリモコンで、任意の1台またはすべての本機を操作することができます。
- 25台まで操作することができます。
- 本機をRS-232Cケーブルで数珠つなぎしてください。

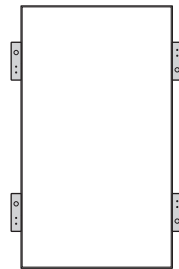
リモコン受光部ボックスは、マスターの下記のいずれかの場所に付けます。

※ 左側面に取り付ける場合は、リモコン受光部ボックスの上下が逆 (接続ケーブルが上) になりますので、右側面を推奨します。

横長で使用する場合



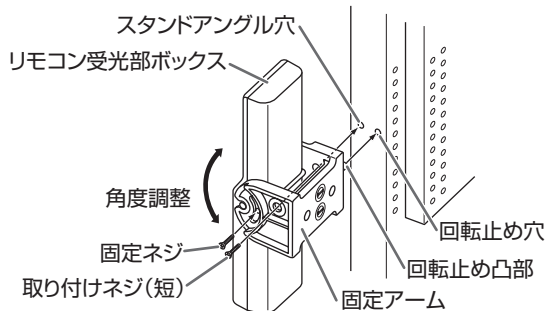
縦長で使用する場合



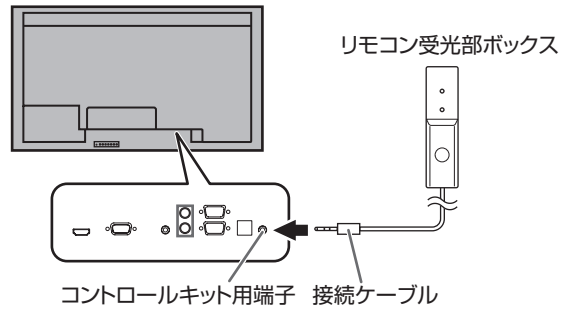
! ご注意

- 主電源スイッチを「切」にした状態で取り付けてください。

1. 固定アームの回転止め凸部を本機の回転止め穴に差し込む。
2. 本機のスタンドアングル穴に取り付けネジで固定する。
3. リモコンからの信号が正しく受信されるようにリモコン受光部ボックスの角度を調整し、固定ネジで固定する。



4. リモコン受光部ボックスの接続ケーブルをマスターのコントロールキット用端子に差し込む。

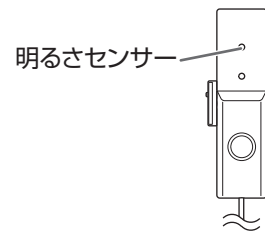


! ご注意

- リモコン受光部ボックスの取り付け時は、主電源スイッチを「切」にして行ってください。
- コントロールキット用端子には、リモコン受光部ボックスの接続ケーブル以外を差し込まないでください。また、市販のケーブルなどで接続ケーブルを延長して接続しないでください。

ご参考

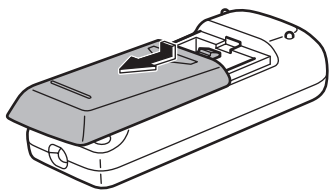
- リモコン受光部ボックスを付けると、明るさセンサーが利用できます。照明状況など周囲の明るさに応じて、画面の明るさが自動的に変更されます。(操作ガイド)
- リモコン受光部ボックスの設置状態や周囲の状況によっては、本機の画面の明るさの影響を受け、明るさセンサーが反応する場合があります。
- 極端に明るい、または暗い場所にリモコン受光部ボックスを設置しないでください。明るさセンサーが正しく動作しないことがあります。



リモコンの準備

電池の入れかた

1. カバーを軽く押し下げ、矢印の方向へ押す。



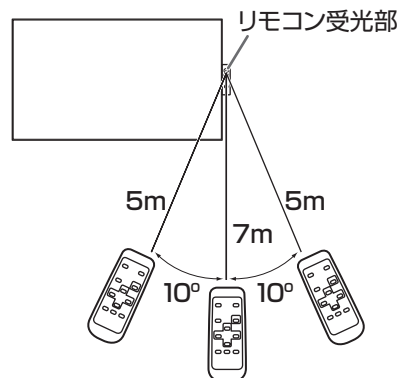
2. 乾電池（単3形×2本）（PN-ZR01（別売）に付属）をリモコンに入れる。
リモコン内部の表示に従って、プラス（+）とマイナス（-）の向きを正しく入れてください。
3. カバーを元に戻す。

ご参考

- 電池が消耗したときは、早めに新しい乾電池（市販品）と交換してください。
- 付属の乾電池（単3形×2本）は保管状態により短期間で消耗することがあります。
- 長期間使用しないときは、乾電池をリモコンから取り出しておいてください。
- 電池は、マンガン乾電池またはアルカリ乾電池を使用してください。

リモコンで操作できる範囲

リモコンは、PN-ZR01（別売）のリモコン受光部から約7m以内、上下左右約10°では約5m以内でお使いください。



ご参考

- 落としたり、踏んだりして衝撃を与えないでください。故障の原因となります。
- 水にぬらしたり、湿度の高い所に置いたりしないでください。
- リモコン受光部に直接日光や強い照明が当たっているとリモコンが動作しにくくなります。
- リモコンとリモコン受光部との間に障害物があると、操作できないことがあります。
- 電池が消耗してくると、操作できる距離が徐々に短くなります。早めに新しい電池に交換してください。
- 蛍光灯などが近くにある場合は、動作しにくいことがあります。
- エアコンやステレオコンボなど、他の機器のリモコンと同時に使用しないでください。
- PN-ZR01（別売）のリモコン受光部ボックスの角度を、リモコンで操作する場所に向けて調整してください。

電源コードの接続

！ご注意

- 電源コードは必ず付属または指定のものを使用してください。



アースを接続する。

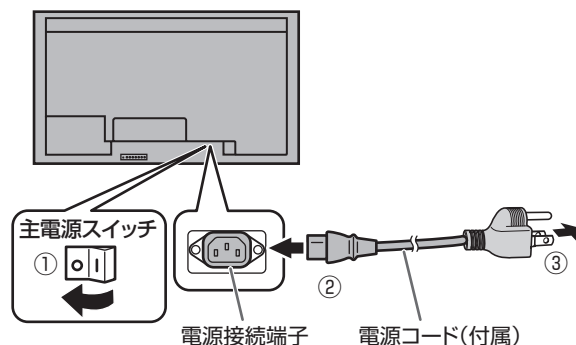
アースが接続されないで万一、漏電した場合は火災や感電のおそれがあります。

本機の電源プラグはアース付き3ピンプラグです。アースが接続できない場合は、専門の工事業者にご相談ください。

電源は、正しい電源電圧のコンセントを使用する。

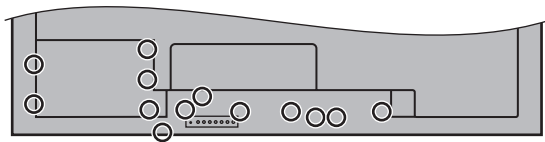
付属の電源コードはAC100V用です。指定以外の電源を使用すると、火災の原因となることがあります。

1. 主電源スイッチを「切」にする。
2. 電源コード（付属）を電源接続端子に差し込む。
3. 電源コード（付属）のプラグをコンセントに差し込む。



※ AC200V（50/60Hz）のコンセントを使用するときは、別売の電源コード（QACCJA104WJPZ）を使用してください。

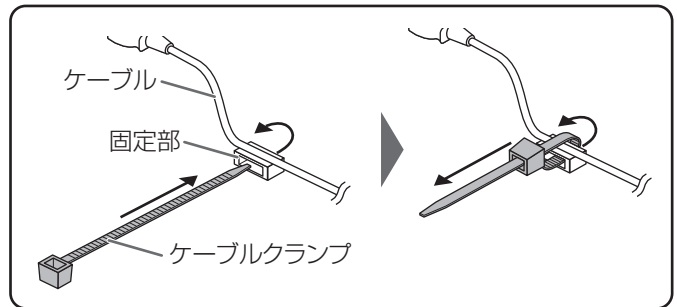
ケーブル処理のしかた



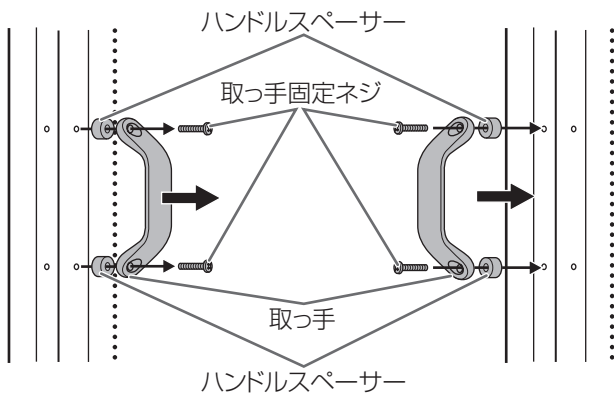
○: 固定部

ディスプレイ後面に接続したケーブルは、ケーブルクランプで固定することができます。

本体後面の固定部にケーブルクランプを通し、ケーブルを固定します。



取っ手の外しかた



取っ手は外すことができ、側面に付けることができます。

1. 取っ手固定ネジを外し、取っ手とハンドルスペーサーを外す。
2. 取っ手、ハンドルスペーサーの順に取っ手固定ネジを通し、固定する。

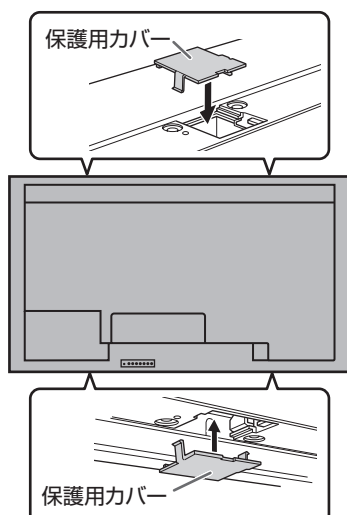
！ご注意

- 外した取っ手、取っ手固定ネジは本機用です。他の機器で使用しないでください。
- 取っ手を取り付ける際は、必ず本機から外した取っ手、取っ手固定ネジを使用してください。取っ手が確実に固定されていることを確認してください。

ご参考

- 取っ手の高さを低くしたいときは、ハンドルスペーサーを外して取っ手を付けてください。ハンドルスペーサーを外して取っ手を付ける場合は、付属の取っ手固定ネジ（短）で固定してください。

保護用カバーの付けかた



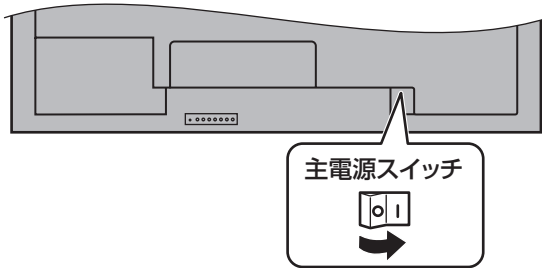
設置終了後、必要に応じて付属の保護用カバー（4個）を付けてください。

電源の入／切

！ご注意

- ・ 本機の電源を入れたあとに、コンピューターや再生機器の電源を入れてください。

主電源を入れる



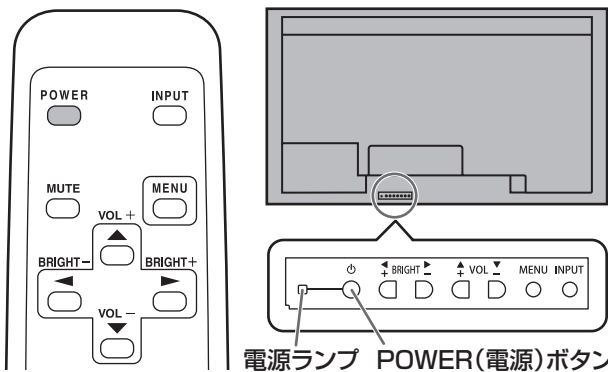
！ご注意

- ・ 主電源の切／入は、主電源スイッチで行ってください。主電源「入」の状態での電源コードの抜き差しや、プレーカーの切／入などは行わないでください。
- ・ 主電源の切／入は、必ず 5 秒以上の間隔を空けてください。

電源を入れる／切る

リモコンまたは本体の POWER(電源) ボタンを押すたびに、電源を入／切することができます。

主電源が「切」の場合、POWER(電源) ボタンで電源を入れることはできません。



電源ランプの状態	本機の状態
緑色点灯	電源「入」
オレンジ色点灯	電源「切」(電源待機状態)
緑色点滅	入力信号待機状態

！ご注意

- ・ 電源の切／入は、必ず約 5 秒以上の間隔を空けてください。間隔が短いと、故障や誤動作の原因となります。

ご参考

- ・ 入力信号待機状態のときに POWER(電源) ボタンを押すと、電源待機状態になります。
- ・ スケジュールを設定すると、電源待機状態の電源ランプは、赤色とオレンジ色を交互に点滅します。
- ・ リモコン操作モードを「全ディスプレイ」にすると、RS-232C ケーブルで接続したすべてのスレーブのディスプレイを電源切／入することができます。(本体ボタンで操作する場合は、マスターで操作してください。)

■ 時計の設定について

- ・ 初めて電源を入れたときなど、時刻が設定されていないときは、日時設定の画面が表示されます。日付と時刻を設定してください。



- ① で項目を選び、 で数値を変える。
 - ② で「設定」を選び、 を押す。
- ・ 必ず日付と時刻を設定してください。
 - ・ 日時設定の画面は約 15 秒操作がないと消えます。日時設定の画面が消えたときは、機能切換メニューの「日付・時刻設定」で設定できます。

ご参考

- ・ 時刻は 24 時間制で設定してください。
- ・ 時計は内蔵電池により保持されます。
- ・ 時刻を設定しているにも関わらず、電源を入れたときに日時設定の画面が表示される場合は、内蔵電池が消耗しています。内蔵電池の交換は、お買いあげの販売店または修理ご相談窓口にご相談ください。
- ・ 内蔵電池の寿命の目安:約 5 年(本機の状態により異なります。)
- ・ 最初の電池は工場出荷時に組み込まれていますので、所定の連続使用時間に満たないうちに、寿命が切れることがあります。

電源の入／切の操作を禁止する

誤操作などで電源が切れないよう、電源の入／切の操作を禁止することができます。特別機能メニューの「調整ロック」を「2」に設定します。(操作ガイド)

アフターサービスについて

■ 製品の保証について

この製品には保証書がついています。保証書は、販売店にて所定事項を記入してお渡ししますので、内容をよくお読みのうえ大切に保存してください。

保証期間はご購入の日から1年間です（ただし、光源のLEDバックライトやファンは消耗品ですので、保証の対象になりません）。

保証期間中でも修理は有料になることがありますので、保証書をよくお読みください。

保証書が適用される範囲は、製品のハードウェア部分に限らせていただきます。

修理・交換の際の取り外し、再設置に要する費用は、別途お客様負担となります（複数台を組み合わせて設置する場合は、修理・交換の対象以外のディスプレイも取り外す必要がある場合があります、この取り外し・再設置費用も含まれます）。

製品のハードウェア部分に起因しない不具合について復旧作業を行う場合は、別途作業費を申し受けます。

■ 修理を依頼される時は（出張修理）

先に「故障かな？と思ったら」（操作ガイド）をお読みのうえ、もう一度お調べください。それでも異常があるときは、使用をやめて、電源コードをコンセントから抜き、ご購入の販売店またはもよりのお客様ご相談窓口（15ページ）にご連絡ください。ご自分での修理はしないでください。たいへん危険です。

ご連絡していただきたい内容

- ・品名：インフォメーションディスプレイ
- ・形名：PN-V601A
（取り付けている別売品があれば、その形名も連絡ください。）
- ・ご購入日（年月日）
- ・故障の状況（できるだけ具体的に）
- ・ご住所（付近の目印も併せてお知らせください。）
- ・お名前
- ・電話番号
- ・ご訪問希望日

保証期間中

保証書をご提示ください。保証書の規定に従って修理させていただきます。

保証期間が過ぎているときは

修理によって機能が維持できる場合は、ご希望により有料で修理させていただきます。

修理料金のしくみ

修理料金は、技術料・部品代・出張料などで構成されています。

技術料	故障した製品を正常に修復するための料金です。
部品代	修理に使用した部品代金です。
出張料	製品のある場所へ技術者を派遣する場合の料金です。

アフターサービスについてわからないことは、ご購入の販売店またはもよりのお客様ご相談窓口（15ページ）にお問い合わせください。

お客様ご相談窓口のご案内

修理・使いかた・お手入れなどのご相談・ご依頼、および万一、製品による事故が発生した場合は、ご購入の販売店、または下記窓口にお問い合わせください。
※電話番号をお確かめのうえ、お間違いのないようおかけください。

＜シャープサポートページ＞
<http://www.sharp.co.jp/lcd-display/corporate/support/>



使いかたのご相談など 使いかたや接続されているシステムに関するご相談は、ご購入の販売店・営業担当にお問い合わせください。

なお、製品に関するご質問（仕様など）は、下記でもお受けいたします。

シャープ株式会社

ビジネスソリューション事業推進本部 ビジネスソリューション営業部	0120-571002 フリーダイヤルサービスをご利用いただけない場合は、 電話: 03-5446-8153	〒105-0023 東京都港区芝浦1-2-3 シーバンスS館	受付時間 月曜～金曜 9:00～17:00 (土曜・日曜・祝日など 弊社休日は休ませていただきます。)
ビジネスソリューション事業推進本部 ディスプレイ事業部	0743-55-6373	〒639-1186 奈良県大和郡山市美濃庄町492番地	



修理のご相談など

【修理ご相談窓口】(沖縄地区を除く)

シャープビジネスソリューション株式会社

0570-00-5008 (●全国どこからでも一律料金でご利用いただけます。)
(●携帯電話からもご利用いただけます。)

受付時間 月曜～土曜：9:00～17:40 (日曜・祝日など弊社休日は休ませていただきます。)

■PHS・IP電話をご利用の方は…

06-6794-9676

■沖縄地区の方は…

沖縄シャープ電機株式会社 098-861-0866
(月曜～金曜：9:00～17:30)

(土曜・日曜・祝日など弊社休日は休ませていただきます。)



持込修理や部品購入のご相談は、下記窓口でも承っております。

地区	拠点名	電話番号	郵便番号	所在地
北海道	札幌技術センター	(011)641-0751	063-0801	札幌市西区二十四軒1条7-3-17
東北	仙台技術センター	(022)288-9161	984-0002	仙台市若林区卸町東3-1-27
	福島技術センター	(024)959-1421	963-0547	郡山市喜久田町卸3-27-2
	岩手技術センター	(019)638-6085	020-0891	紫波郡矢巾町流通センター南3-1-1
関東	新潟技術センター	(025)284-6023	950-0965	新潟市中央区新光町9番2
	宇都宮技術センター	(028)634-0256	320-0833	宇都宮市不動前4-2-41
	前橋技術センター	(027)252-7311	371-0855	前橋市間屋町1-3-7
首都圏	水戸技術センター	(029)243-0909	310-0851	水戸市千波町1963
	東京フィールドサポートセンター ビジネスシステム技術部	(03)6404-4123	143-0006	東京都大田区平和島4-1-23
	中部	名古屋第1技術センター	(052)332-2758	454-0011
近畿	三重技術センター	(059)231-1573	514-0131	津市あのだつ台4-6-4
	静岡技術センター	(054)344-5621	424-0067	静岡市清水区鳥坂1170-1
	長野技術センター	(026)293-6360	388-8014	長野市篠ノ井塩崎東田沢6877-1
	金沢技術センター	(076)249-9033	921-8801	石川郡野々市町御経塚4-103
中四国	大阪フィールドサポートセンター	(06)6794-9671	547-8510	大阪市平野区加美南3-7-19
	東大阪技術センター	(06)6794-6882	547-8510	大阪市平野区加美南3-7-19
	京都技術センター	(075)681-9551	601-8102	京都市南区上鳥羽菅田町48
	神戸技術センター	(078)795-6336	654-0161	神戸市須磨区弥栄台3-15-2
九州	広島技術センター	(082)874-6100	731-0113	広島市安佐南区西原2-13-4
	岡山技術センター	(086)292-5830	701-0301	都窪郡早島町大字矢尾828
	松江技術センター	(0852)21-6110	690-0017	松江市西津田3-1-10
	高松技術センター	(087)823-4980	760-0065	高松市朝日町6-2-8
	高知技術センター	(088)883-7039	781-8104	高知市高須1-14-43
	松山技術センター	(089)973-0121	791-8036	松山市高岡町178-1
九州	福岡技術センター	(092)572-2617	812-0881	福岡市博多区井相田2-12-1
	北九州技術センター	(093)592-6510	803-0814	北九州市小倉北区大手町6-12
	熊本技術センター	(096)237-5353	861-3107	上益城郡嘉島町上仲間227-78
鹿児島	鹿児島技術センター	(099)259-0628	890-0064	鹿児島市鴨池新町12-1

●沖縄地区については、沖縄シャープ電機株式会社にお問い合わせください。

沖縄シャープ電機株式会社

＜受付時間＞月曜～金曜：9:00～17:30 (土曜・日曜・祝日など弊社休日は休ませていただきます。)

沖縄	沖縄シャープ電機(株)	(098)861-0866	900-0002	那覇市曙2-10-1
----	-------------	---------------	----------	------------

※所在地・電話番号・受付時間などは変わることがあります。(2013.5)



「よくあるご質問」などは
ホームページをご活用ください。



シャープサポートページ

<http://www.sharp.co.jp/lcd-display/corporate/support/>




使いかたのご相談など

使いかたや接続されているシステムに関するご相談は、ご購入の販売店・営業担当にお問い合わせください。

なお、製品に関するご質問（仕様など）は、下記でもお受けいたします。

シャープ株式会社

ビジネスソリューション事業推進本部 ビジネスソリューション営業部	 0120-571002 フリーダイヤルサービスをご利用いただけない場合は、 電話：03-5446-8153	〒105-0023 東京都港区芝浦1-2-3 シーバンスS館
ビジネスソリューション事業推進本部 ディスプレイ事業部	0743-55-6373	〒639-1186 奈良県大和郡山市美濃庄町492番地

受付時間


月曜～金曜
9:00～17:00
(土曜・日曜・祝日など
弊社休日は休ませて
いただきます。)



修理のご相談など

【修理ご相談窓口】 (沖縄地区を除く)

シャープビジネスソリューション株式会社

 **0570-00-5008** (●全国どこからでも一律料金でご利用いただけます。)
(●携帯電話からもご利用いただけます。)

受付時間 月曜～土曜：9:00～17:40 (日曜・祝日など弊社休日は休ませていただきます。)

■PHS・IP電話をご利用の方は…

06-6794-9676

■沖縄地区の方は…

沖縄シャープ電機株式会社 098-861-0866
(月曜～金曜：9:00～17:30)
(土曜・日曜・祝日など弊社休日は休ませていただきます。)

●電話番号・受付時間などは変わることがあります。(2013.9)

シャープ株式会社

本 社 〒545-8522 大阪市阿倍野区長池町22番22号
ビジネスソリューション事業推進本部 〒639-1186 奈良県大和郡山市美濃庄町492番地