

### ■ 製品仕様

形名	PN-U553	PN-U473	PN-U423
液晶表示素子	55V型ワイド(対角138.8cm) TFT液晶	47V型ワイド(対角119.3cm) TFT液晶	42V型ワイド(対角106.7cm) TFT液晶
最大解像度	1920×1080		
最大表示色	約10.6億色		
画素ピッチ	水平0.630mm×垂直0.630mm	水平0.542mm×垂直0.542mm	水平0.485mm×垂直0.485mm
輝度(標準値)※1	700cd/m <sup>2</sup>		500cd/m <sup>2</sup>
コントラスト比(標準値)	4,000 : 1	1,300 : 1	4,000 : 1
視野角	左右178°/上下178°(コントラスト比≥10)		
表示画面サイズ	横1209.6mm×縦680.4mm	横1039.7mm×縦584.8mm	横930.2mm×縦523.3mm
映像入力信号	デジタルDVI規格1.0準拠、アナログRGB(0.7Vp-p) [75Ω]、DisplayPort 1.1準拠		
同期入力信号	水平/垂直セパレート(TTL:正/負)		
ビデオ信号方式	NTSC(3.58MHz)		
プラグ&プレイ	VESA DDC2B対応		
パワーマネージメント	VESA DPMS準拠、DVI DMPM準拠		
入力端子	PC/AV	HDMI(1系統)	
	PC	ミニD-sub15ピン(3列)(1系統) DisplayPort(1系統) DVI-D24ピン(HDCP対応)(1系統)	
	AV	コンポーネント映像: BNC(Y, Cb/Pb, Cr/Pr)(1系統)※2 ビデオ映像: BNC(1系統)※2	
	音声	φ3.5mmミニステレオジャック(1系統) RCAピン(L/R)(1系統)	
	シリアル (RS-232C)	D-sub9ピン(1系統)	
出力端子	PC	DVI-D24ピン(HDCP対応)(1系統)	
	音声	RCAピン(L/R)(1系統)	
	シリアル (RS-232C)	D-sub9ピン(1系統)	
LAN端子	10BASE-T/100BASE-TX		
スピーカー出力	10W+10W		
電源※3	AC100-240V、1.5A 50/60Hz	AC100-240V、1.5A 50/60Hz	AC100-240V、1.3A 50/60Hz
使用温度条件※4	5~40℃※5	0~40℃	
使用湿度条件	20~80%(結露なきこと)		
消費電力 (入力信号待機時/ 電源待機時※6)	130W(4.5W/4.5W)	130W(4.5W/4.5W)	115W(4.5W/4.5W)
外形寸法(突起部を除く)	幅約1250mm×奥行約57mm ×高さ約721mm	幅約1083mm×奥行約55mm ×高さ約627mm	幅約973mm×奥行約57mm ×高さ約565mm
質量	約25kg	約19kg	約16kg
梱包寸法/質量	幅約1516mm×奥行約280mm ×高さ約1011mm/約36kg	幅約1299mm×奥行約245mm ×高さ約855mm/約25kg	幅約1158mm×奥行約245mm ×高さ約768mm/約21kg

※1 輝度は、入力モードや映像調整の設定などにより変わります。また、輝度は経年により劣化します。一定の輝度を維持するものではありません。

※2 同時に使用することはできません。

※3 AC200V(50/60Hz)のコンセントを使用するときは、別売の電源コード(QACCJA104WJPZ)を使用してください。

※4 別売品を付けると温度条件が変わる場合があります。別売品取り付け時の温度条件は、別売品の説明書をご確認ください。

※5 10℃以下の低温条件で、見る角度によっては、画面の端に部分的にムラが生じる場合がありますが、本機の動作に影響を与える故障ではありませんので、あらかじめご了承ください。

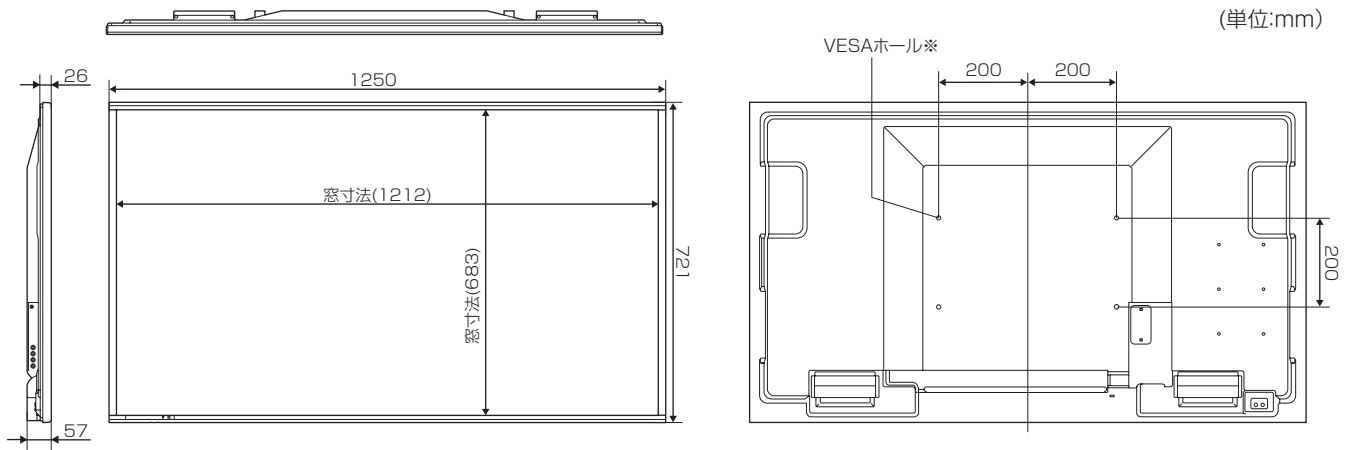
※6 「スタンバイモード」が「スタンダード」の場合。「スタンバイモード」が「ローパワー」の場合は、0.5W。

## ■ 寸法図

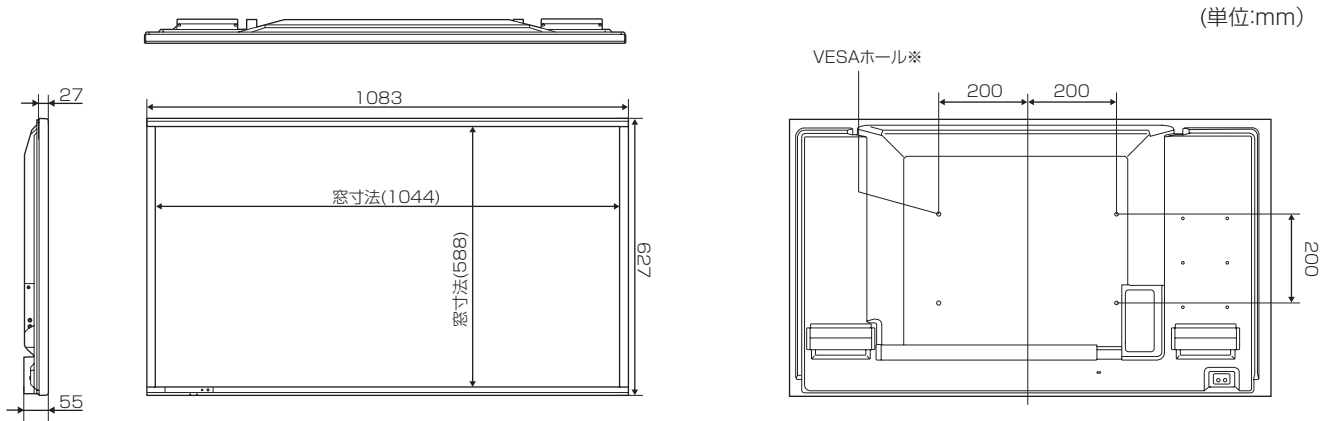
数値はおよその値です。

※ VESA 規格の金具の取り付けには、M6 ネジで、長さを取り付け金具の厚さ +8 ~ 10mm のものを使用してください。

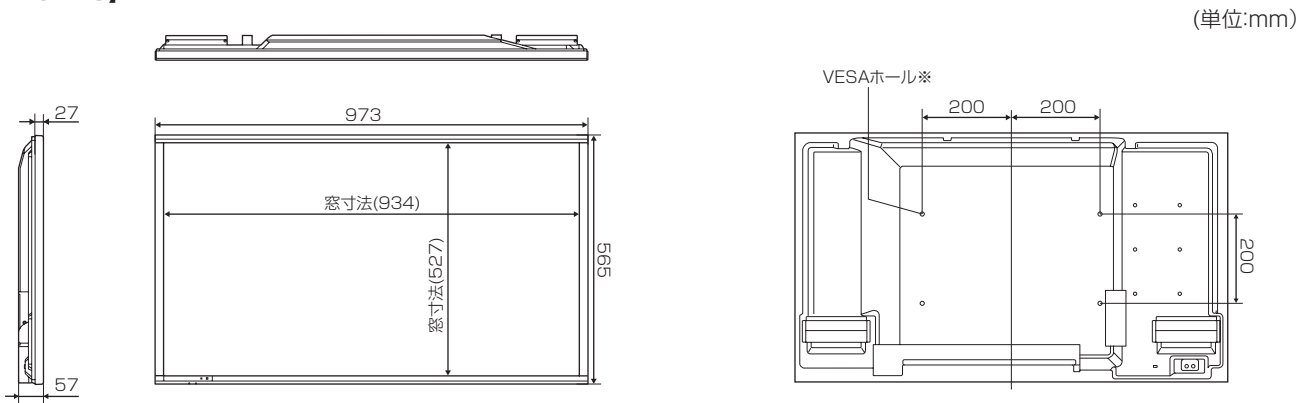
### [PN-U553]



### [PN-U473]



### [PN-U423]



## ■ PC 対応信号タイミング

画面解像度		水平周波数 (kHz)	垂直周波数 (Hz)	ドット周波数 (MHz)	デジタル			アナログ (D-SUB)
					DVI-D	HDMI	DisplayPort	
VESA	640×480	31.5	60	25.175	○	○	○	○
		37.9	72	31.5	○	○	○	○
		37.5	75	31.5	○	○	○	○
	800×600	35.1	56	36.0	—	—	—	○
		37.9	60	40.0	○	○	○	○
		48.1	72	50.0	○	○	○	○
		46.9	75	49.5	○	○	○	○
	848×480	31.0	60	33.75	○	—	—	○
	1024×768	48.4	60	65.0	○	○	○	○
		56.5	70	75.0	○	○	○	○
		60.0	75	78.75	○	○	○	○
	1152×864	67.5	75	108.0	○	○	○	○
	1280×768	47.8	60	79.5	○	—	○	○
		60.3	75	102.25	○	—	○	○
	1280×800	49.7	60	83.5	○	○	○	○
	1280×960	60.0	60	108.0	○	○	○	○
	1280×1024	64.0	60	108.0	○	○	○	○
		80.0	75	135.0	○	○	○	○
	1360×768	47.7	60	85.5	○	○	○	○
	1400×1050	65.3	60	121.75	○	○	○	○
1440×900	55.9	60	106.5	○	○	○	○	
1600×1200*	75.0	60	162.0	○	○	○	○	
1680×1050	65.3	60	146.25	○	○	○	○	
1920×1200*	74.0	60	154.0	○	○	○	○	
ワイド	1280×720	44.7	60	74.4	○	○	○	○
		66.3	60	148.5	○	○	○	○
	67.5	60	148.5	○	○	○	○	
US TEXT	720×400	31.5	70	28.3	○	○	○	○
Sun	1024×768	48.3	60	64.13	—	—	—	○
		53.6	66	70.4	—	—	—	○
		56.6	70	74.25	—	—	—	○
	1152×900	61.8	66	94.88	—	—	—	○
		71.8	76.2	108.23	—	—	—	○
	1280×1024	71.7	67.2	117.01	—	—	—	○
		81.1	76	134.99	—	—	—	○
1600×1000	68.6	66	135.76	—	—	—	○	

※ Dot by Dot以外では縮小して表示し、Dot by Dotではパネルサイズで切り取って表示します。

- すべてノンインターレースのみの対応です。
- 接続するコンピュータによっては、上記対応信号であっても正しく表示できない場合があります。
- Sun の各周波数は参考値です。

## ■ AV 対応信号タイミング

画面解像度	周波数(Hz)	HDMI	コンポーネント
1920×1080p	24	○	—
	50	○	○
	59.94	○	○
	60	○	○
1920×1080i	50	○	○
	59.94	○	○
	60	○	○
1280×720p	50	○	○
	59.94	○	○
	60	○	○
720×576p	50	○	○
720×480p	59.94	○	○
	60	○	○
640×480p(VGA)	59.94	○	—
	60	○	—
720(1440)×576i	50	○	○
720(1440)×480i	59.94	○	○
	60	○	○

- 仕様および外観は、改良のため予告なく変更することがありますので、あらかじめご了承ください。
- 会社名、製品名等の固有名詞は各社の商標または登録商標です。