

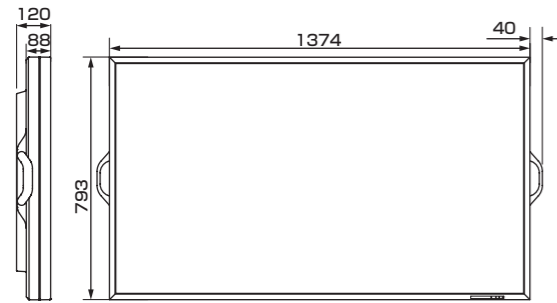
主な仕様

形名	PN-ZH601	PN-ZH521
外形寸法	下図参照	下図参照
質量	約 8.0kg (取り付け金具・ネジ類を含む)	約 6.0kg (取り付け金具・ネジ類を含む)
梱包時寸法 / 質量	幅約 1480mm × 奥行約 920mm × 高さ約 110mm / 約 19kg	幅約 1320mm × 奥行約 820mm × 高さ約 110mm / 約 15kg

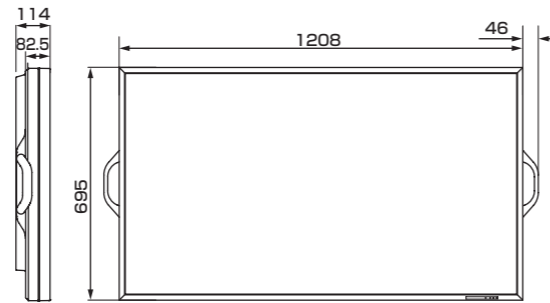
■ 寸法図

数値はおよその値です。(単位：mm)

PN-E601取り付け時



PN-E521取り付け時



「よくあるご質問」などは
ホームページをご活用ください。

シャープサポートページ
<http://www.sharp.co.jp/lcd-display/corporate/support/>



使いかたのご相談など

使いかたや接続されているシステムに関するご相談は、ご購入の販売店・営業担当にお問い合わせください。

なお、製品に関するご質問(仕様など)は、下記でもお受けいたします。

シャープ株式会社ビジネスソリューション事業本部

03-3260-8333	〒162-8408 東京都新宿区市谷八幡町8番地
0743-55-6373	〒639-1186 奈良県大和郡山市美濃庄町492番地

受付時間 月曜～金曜：9:00～17:00
(土曜・日曜・祝日など弊社休日は
休ませていただきます。)



修理のご相談など

【修理ご相談窓口】(沖縄地区を除く)

シャープドキュメントシステム株式会社

0570-00-5008 (※全国どこからでも一律料金でご利用いただけます。
※携帯電話からもご利用いただけます。)

受付時間 月曜～土曜：9:00～17:40 (日曜・祝日など弊社休日は休ませていただきます。)

■ PHS・IP電話をご利用の方は…

東日本地区	03-3810-8604
西日本地区	06-6794-9676

■ 沖縄地区の方は…

沖縄シャープ電機株式会社 098-861-0866
(月曜～金曜：9:00～17:30)
(土曜・日曜、祝日など弊社休日は休ませていただきます。)

●電話番号・受付時間などは変わることがあります。(2009.12)

シャープ株式会社

本 社 〒545-8522 大阪市阿倍野区長池町22番22号
ビジネスソリューション事業本部 〒639-1186 奈良県大和郡山市美濃庄町492番地

SHARP®

取扱説明書 保護ガラス

形名
PN-ZH601
PN-ZH521

対応機種 (2009年12月現在)	PN-ZH601: インフォメーションディスプレイ PN-E601 PN-ZH521: インフォメーションディスプレイ PN-E521
-------------------	--

お買いあげいただき、まことにありがとうございました。

この取扱説明書をよくお読みのうえ、正しくお使いください。

- ご使用前に「安全にお使いいただくために」(下記)を必ずお読みください。
- この取扱説明書は、いつでも見ることができるところに必ず保管してください。

お願い

※この製品は厳重な品質管理と検査を経て出荷しておりますが、万一故障または不具合がありましたら、お買いあげの販売店またはもよりのお客様ご相談窓口(インフォメーションディスプレイの取扱説明書に記載)までご連絡ください。

※お客様もしくは第三者がこの製品の使用を誤ったことにより生じた故障、不具合、またはそれらに基づく損害については、法令上の責任が認められる場合を除き、当社は一切その責任を負いませんので、あらかじめご了承ください。

※この製品は付属品を含め、改良のため予告なく変更することがあります。

※本書に記載しているイラストは説明用のものであり、実際とは多少異なる場合があります。

安全にお使いいただくために

この取扱説明書には、安全にお使いいただくためのいろいろな表示をしています。

その表示を無視して、誤った取り扱いをすることによって生じる内容を「警告」に区分しています。内容をよく理解してから本文をお読みください。

図記号の意味 (図記号の一例です。)



記号は、**気をつける**必要があることを表しています。



記号は、**してはいけない**ことを表しています。



記号は、**しなければならない**ことを表しています。



警告 この表示を無視して誤った取り扱いをすると、人が死亡または重傷を負うおそれがある内容を示しています。



本機の取り付け・取り外しは、お買いあげの販売店か設置業者に依頼する。
作業に不備があると、感電や落下などによりけがの原因となります。



付属のネジを使用する。すべてのネジをしっかりと止める。
締め付けが不十分だと、落下などによりけがの原因となります。



対応機種以外には使用しない。改造して使用しない。
落下などによりけがの原因となります。



強い衝撃や振動を与えない。
落下や破損などによりけがの原因となります。

! ご注意

- 保護ガラスを付けたインフォメーションディスプレイは、周囲温度 0～35℃の範囲内で使用ください。

付属品

万一、不足のものがありましたら、販売店にご連絡ください。

- 保護ガラス (1枚) □クッション (厚) (6個) □クッション (薄) (6個) □ガラスアングル (9個)
- ビス隠しシート (16枚) □取り付けネジ (6個) □取扱説明書 (本書)

取り付け時のご注意



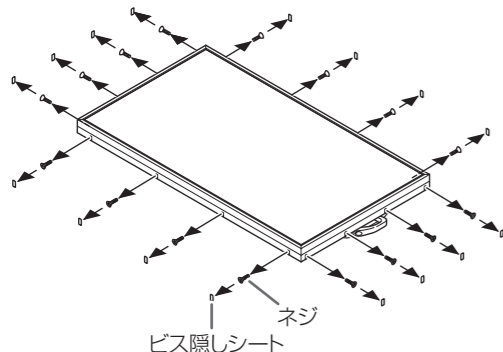
警告 本機の取り付け・取り外しは、お買いあげの販売店か設置業者に依頼してください。お客様自身による作業は行わないでください。

- 取り付け不備、取り扱い不備による事故、損傷については、当社は責任を負いません。
- 取り外したネジやフロントキャビネットは大切に保管してください。
- 作業は2人以上で行ってください。
- インフォメーションディスプレイに接続されているケーブル類はすべて取り外してください。
- 取り付けネジは、ドライバーでしっかりと締めてください。
- 保護ガラスや液晶パネルに指紋や汚れが付かないよう、作業時はきれいな手袋を着用してください。
- 60型タッチパネル PN-ZT601 を付ける場合は、PN-ZT601 の取付手順書も併せてご覧ください。

取り付け手順

■ インフォメーションディスプレイのフロントキャビネットを外す

1. 安定した水平な場所に厚手の柔らかい布 (毛布など) を敷き、インフォメーションディスプレイを液晶パネルが上向きになるようにして置く。
 - 液晶パネルのほこりや汚れは取り除いてください。
 - 液晶パネルをふくときは、柔らかい布 (レンズクリーナーやガーゼなど) で軽くからぶきしてください。
2. ビス隠しシート (16ヶ所) を外し、ネジ (16個) を外す。
 - 取り外したネジは、フロントキャビネット取り付け時に使用します。

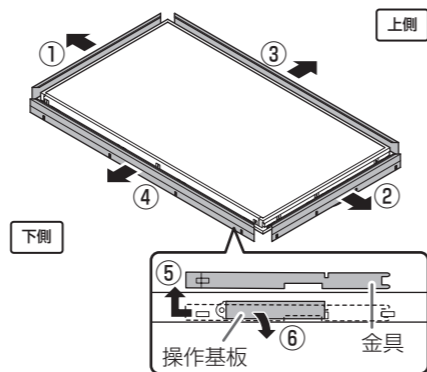


インフォメーションディスプレイに別売品を付ける場合は、下記の順に行ってください。各手順や、対応機種はそれぞれの説明書をご覧ください。

1. ディスプレイの設置準備
 - ① 壁掛け金具 PN-ZK601/PN-ZK602 を設置場所に付ける。
フロアスタンド PN-ZS601 を組み立てる。
2. ディスプレイの背面
 - ① サイネージコントローラー PN-ZP01 を付ける。
 - ② インターフェース拡張ボード PN-ZB01 を付ける。
 - ③ 壁掛け金具 PN-ZK601/PN-ZK602 のスペーサーを付ける。
フロアスタンド PN-ZS601 の取付金具を付ける。
3. ディスプレイの前面
 - ① 保護ガラス PN-ZH601/PN-ZH521 を付ける。
4. ディスプレイの設置
 - ① ディスプレイを壁掛け金具やフロアスタンドに設置し、固定する。
 - ② 60型タッチパネル PN-ZT601 を付ける。

3. インフォメーションディスプレイのフロントキャビネットを図の順に外す。

- フロントキャビネットは、保護ガラス取り付け時に使用します。
- 下側のフロントキャビネット (④) には、操作基板があります。金具をスライドさせて外してから、配線に負担が掛からないよう注意しながら、操作基板を外してください。

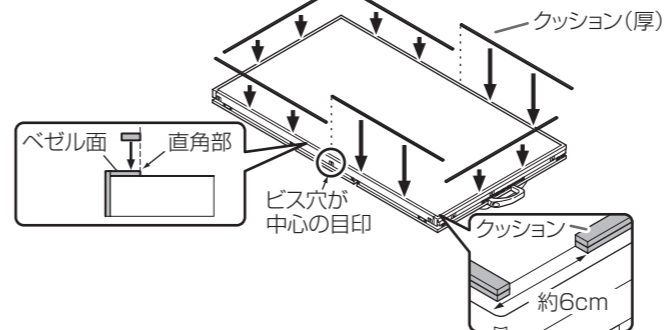


■ 保護ガラスを付ける

※ 60型タッチパネル PN-ZT601 を付ける場合は、先にタッチパネルに付属のLCDベゼル目隠しシール (4個) をベゼル面に貼ってください。詳しくは、タッチパネルの取付手順書をご覧ください。

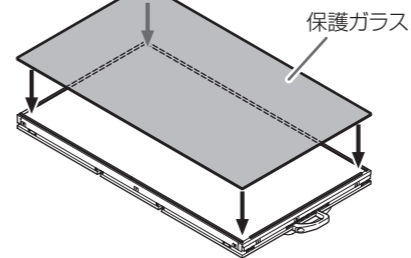
1. 本体のベゼル面を基準に付属のクッション (厚: 6個) を貼る。

- 長辺 (上下) は2個並べて貼ります。中央から外側に向かって貼ってください。
- 短辺 (左右) は下から約6cm あけて貼ってください。
- ベゼル面の直角部に合わせて貼り付けます。



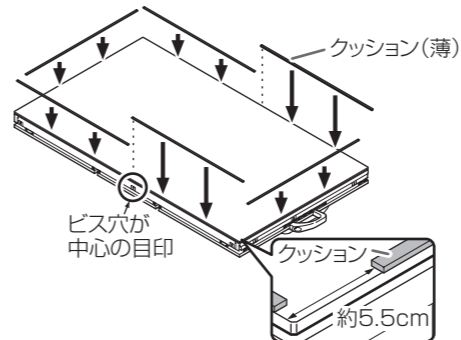
2. 保護ガラスをインフォメーションディスプレイの上に置く。

- 保護ガラスを液晶パネルに当たらないよう注意してください。
- 保護ガラスが汚れていないか確認してください。
- 保護ガラスと液晶パネルの間にほこりが入らないように注意してください。



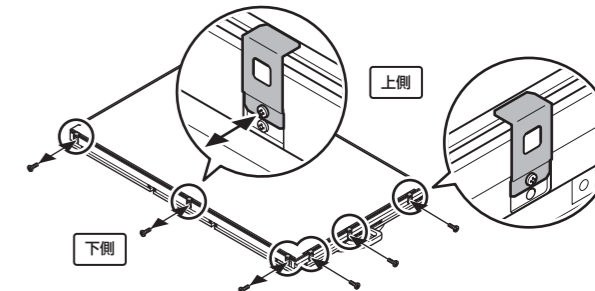
3. 保護ガラスに付属のクッション (薄: 6個) を貼る。

- 保護ガラスのふちに合わせて貼ります。
- 長辺 (上下) は2個並べて貼ります。中央から外側に向かって貼ってください。
- 短辺 (左右) は下から約5.5cm あけて貼ってください。

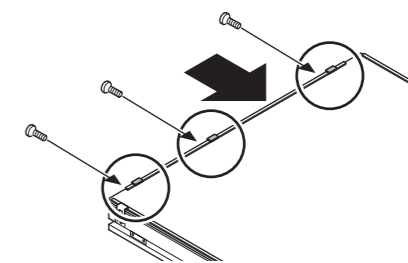


4. 付属のガラスアングルをインフォメーションディスプレイに付ける。

- (1) 2辺にガラスアングル (6個) を差し込み、ネジで固定する。
 - 短辺 (右) は、付属のネジ (3個) を使用します。
 - 長辺 (下) は、液晶パネルについているネジ (上側) を使用します。下側のネジは外さないでください。

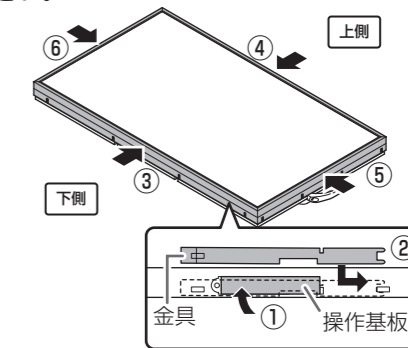


- (2) ガラスを押しあてながら、残り3ヶ所にガラスアングル (3個) を差し込み、付属のネジ (3個) で固定する。



■ インフォメーションディスプレイにフロントキャビネットを付ける

1. フロントキャビネットを図の順に付ける。
 - 操作基板の配線に負担が掛からないよう注意してください。
 - 下側のフロントキャビネットには、操作基板を付けてください。



2. 下側のネジ穴にネジ (16個) を取り付け、付属のビス隠しシート (16ヶ所) を貼り付ける。

