

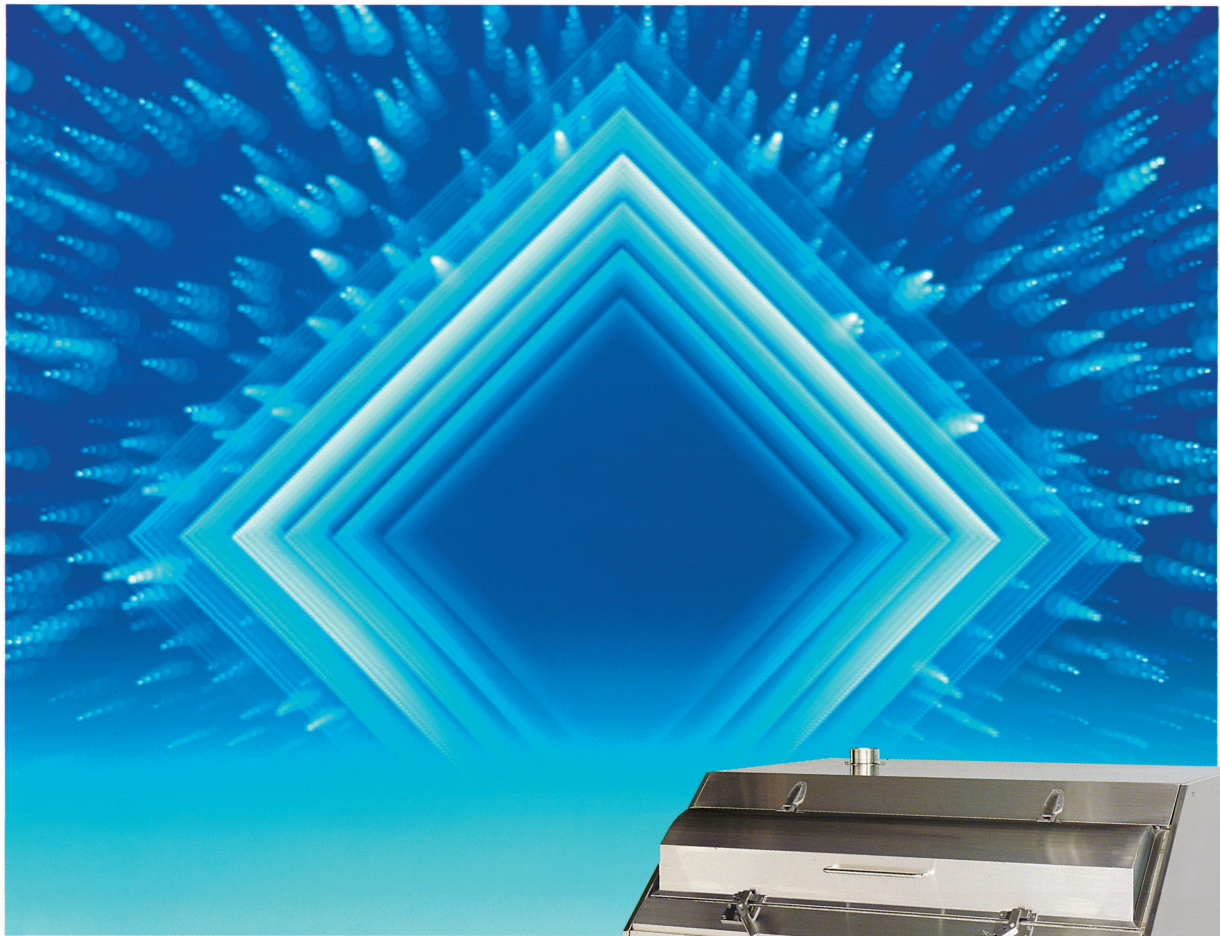
# SHARP

## スクリーン版超音波洗浄装置

<http://www.sharp.co.jp/sms/>

UC-4500  
(受注生産)

ファインピッチのスクリーン版も超音波ですばやく精密洗浄。  
版を回転させる自動洗浄方式。作業の高効率化に貢献します。



スクリーン版を回転させるという、新しい発想から生まれた超音波洗浄装置です。洗浄剤には、不燃性のスクリーン版専用洗浄液を採用。高い洗浄精度を維持しながら、液切り、すすぎ、乾燥の効率化を実現しました。洗浄可能な版サイズは、500mm角から1,000mm角。作業の効率化にスクリーン版超音波洗浄装置をぜひ、ご検討ください。



本リーフレット掲載商品には、ご購入の際、消費税等が別途付加されます。  
配送・設置・付帯工事、使用済み商品の引き取りなどの費用は、販売店におたずねください。

# 版を回転洗浄する一槽式。洗浄コストの低減を同時に実現。

## ●スクリーン版専用洗浄剤を使用。

洗浄剤は、不燃性のスクリーン版専用洗浄液を採用。エタン系溶剤と同等の洗浄力を発揮します。

## ●スクリーン版の装着も簡単。

専用の装着用具で500mm～1,000mm角のスクリーン版が簡単にセットできます。

## ●傾斜回転構造で、 洗浄・液切り・乾燥を高速・高精度化。

UC-4500は、槽を傾斜させた構造。スクリーン版を槽内にセットし、版を回転させながら予洗シャワー・超音波洗浄・すすぎシャワー・温風乾燥を自動的に進める設計です。すすぎシャワー後に、版回転数をアップして効率的に液切りを行い、スピーディに温風乾燥。このため、脱エタン溶剤の課題だった液切れの悪さ・乾燥時間の長さも解消。能率的な高精度洗浄が可能になりました。

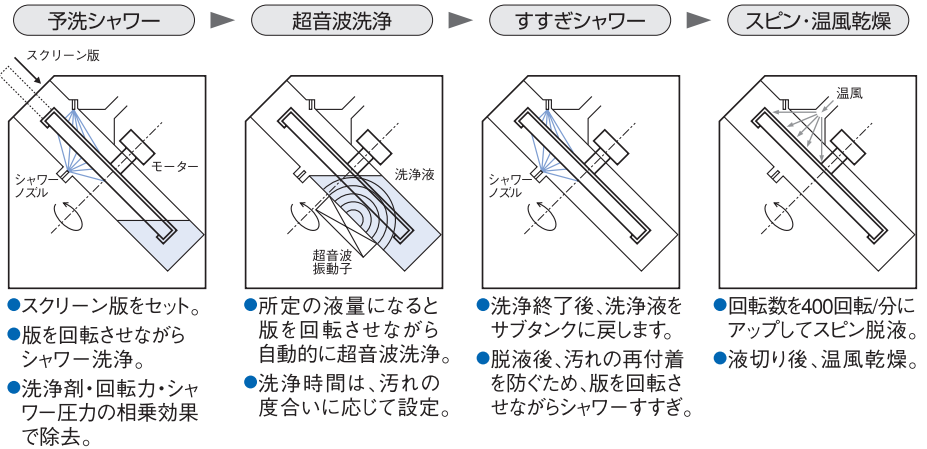
## ●1.2kWパワーの超音波で版を精密洗浄。

効果的にソフトに作用する、波長の短い40kHz超音波で、版の傷みを抑え、パターン精度を保ちながら、洗浄します。

## ●洗浄剤を有効活用する経済設計。

洗浄剤は、フィルターでろ過しながら、すすぎシャワーにムダなく使う方式。スピン脱液と温風併用の乾燥方式により、ランニングコストも低減しました。

### ■洗浄システム



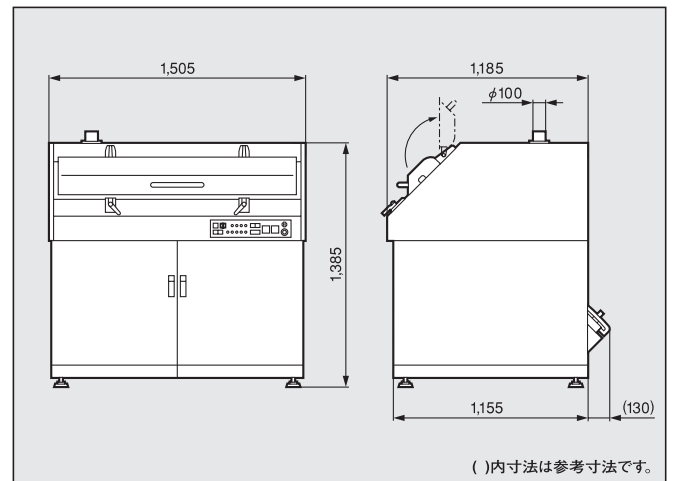
### ■操作性に優れた前面集中パネル



### ■仕様

スクリーン版寸法 (mm)	500×500～1,000×1,000 枠厚:45(最大)・版質量:10kg未満
適用洗浄剤	不燃性スクリーン版専用洗浄液
洗浄工程	予洗シャワー 空中シャワー (版回転速度:10回転/分)
	超音波洗浄 超音波照射時間:標準180秒 (版回転速度:10回転/分)
	すすぎシャワー ろ過液でシャワー (版回転速度:10回転/分)
	スピン・温風乾燥 スピン脱液 版回転速度:400回転/分 (回転時間:1分) 温風乾燥 温度約70℃ (乾燥時間:標準10分)
超音波発振機/振動子	1.2kW 40kHz 電歪型
洗浄槽容積	約144L
サブタンク容量	約200L (最低必要量)
ヒーター	洗浄液加熱用・2.1kW×2、温風乾燥用・3kW
インキ集積機能	沈澱性汚れ成分簡易集積排出
警告ランプ	フィルター目詰まり、洗浄液不足、モーター過負荷、センサー異常
排気口	100φダクト
電源	3相・200V・50/60Hz・14kVA
外形寸法 (mm)	幅1,505×奥行1,315×高さ1,385
質量	約780kg (洗浄液含む)
付属品	給排水用ホース(1m)×2本、排水用容器、ジョウゴ

### ■外形寸法図 (単位:mm)



- 製品改良のため、仕様の一部を予告なく変更することがあります。また、商品の色調は印刷のため実物と異なる場合もありますので、あらかじめご了承ください。
- 当リーフレットに掲載された機種の中には、品切れになるものもありますので、販売店にお確かめのうえ、お選びください。



### 安全にお使いいただくために

●ご使用の前に取扱説明書をよくお読みの上、正しくお使いください。表示された正しい電源・電圧でお使いください。

●ご購入の際は、購入年月日・販売店名など所定の事項を記入した保証書を必ずお受けとりください。

このリーフレットについてのお問い合わせは、下記におたずねください。

**シャープ株式会社** ビジネスソリューション事業本部 マニファクチャリングシステム事業部 工業用洗浄担当  
 本社 〒590-8522 大阪府堺市堺区匠町1番地  
 東京 〒261-8520 千葉県千葉市美浜区中瀬1丁目9番2号 電話(043)299-8706 (代表)  
 名古屋 〒454-0011 名古屋市中川区山王3丁目5番5号 電話(052)332-2691 (代表)  
 大阪 〒581-6581 大阪府八尾市跡部本町4丁目1番33号 電話(072)991-0587 (代表)

●インターネットホームページによるシャープ超音波洗浄装置の情報サービス  
<http://www.sharp.co.jp/sms/>

### 《故障/修理に関するご相談》

シャープマーケティングジャパン株式会社  
**0570-061010**  
 ナビダイヤル

●ナビダイヤルは全国一律料金でご利用いただけます。  
 ●IP電話・PHSからはご利用できません。電話(06)6794-2912へおかけください。