

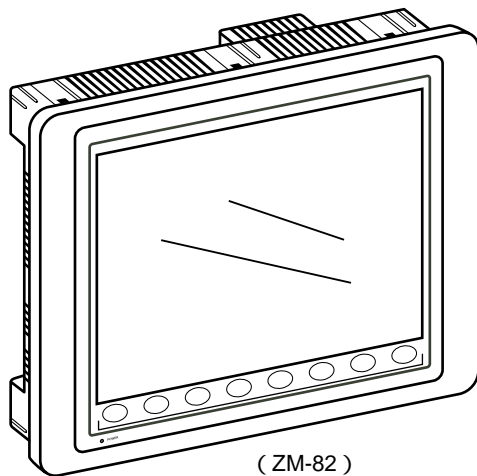
SHARP®

改訂2.0版
2001年1月作成

液晶コントロールターミナル

ZM-42/43/52/72/82

ユーザーズマニュアル



(ZM-82)

このたびは、液晶コントロールターミナルZM-42/43/52/72/82シリーズをお買いあげいただき、まことにありがとうございます。

ご使用前に、本書をよくお読みいただき機能・操作方法等を十分理解したうえ、正しくご使用ください。

なお、各液晶コントロールターミナルの機能の詳細や、画面作成方法等については、画面作成ソフトのマニュアルを参照願います。

- ・ ZM-71S (画面作成ソフト：日本語版) 取扱説明書 ユーザーズマニュアル(チュートリアル)
- ・ ZM-71SE (画面作成ソフト：英語版) Instruction Manual User's Manual(Tutorial)

また、ZM-42/43/52/72/82シリーズに関連して下記マニュアルがありますので、本書と共にお読みください。

- ・ ZM-80NU(Ethernet / FL-net接続用ユニット) ユーザーズマニュアル
- ・ ZM(汎用シリアル) ユーザーズマニュアル
- ・ ZM(ラダーモニタ) ユーザーズマニュアル

ご注意

本書では、ZM-42/43/52/72/82シリーズを次のように総称表現しています。


本書での表現	シリーズ名
ZM- **	ZM-42/43/52/72/82


おねがい

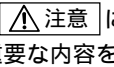
- ・ 本書の内容については十分注意して作成しておりますが、万が一不審な点、お気づきのことがありましたらお買いあげの販売店、あるいは当社までご連絡ください。
- ・ 本書の内容の一部または全部を、無断で複製することを禁止しています。
- ・ 本書の内容は、改良のため予告なしに変更することがありますので、あらかじめご了承ください。

安全上のご注意



取付、運転、保守・点検の前に必ずこのユーザーズマニュアルとその他の付属書類をすべて熟読し、正しくご使用ください。機器の知識、安全の情報そして注意事項のすべてについて習熟してからご使用ください。このユーザーズマニュアルでは、安全注意事項のランクを「危険」「注意」として区分してあります。



 **危険**：取扱を誤った場合に、危険な状況が起こりえて、死亡または重傷を受ける可能性が想定される場合。

 **注意**：取扱を誤った場合に、危険な状況が起こりえて、中程度の傷害や軽傷を受ける可能性が想定される場合および物的損害だけの発生が想定される場合。

なお、 **注意** に記載した事項でも、状況によっては重大な結果に結びつく可能性があります。いずれも重要な内容を記載していますので必ず守ってください。

禁止、強制の絵表示の説明を次に示します。

：禁止（してはいけないこと）を示します。例えば、分解厳禁の場合は  となります。

：強制（必ずしなければならないこと）を示します。例えば、接地の場合は  となります。

(1) 取付について

注意

- ・カタログ、取扱説明書、ユーザーズマニュアルに記載の環境で使用してください。高温、多湿、じんあい、腐食性ガス、振動、衝撃がある環境で使用すると感電、火災、誤動作の原因となることがあります。
- ・取扱説明書、ユーザーズマニュアルに従って取り付けてください。取付に不備があると落下、故障、誤動作の原因となることがあります。
- ・電線くずなどの異物を入れないでください。火災、故障、誤動作の原因となることがあります。

(2) 配線について

強制

- ・必ず接地を行ってください。接地しない場合、感電、誤動作のおそれがあります。

注意

- ・定格にあった電源を接続してください。定格と異った電源を接続すると、火災の原因となることがあります。
- ・配線作業は、資格のある専門家が行ってください。配線を誤ると火災、故障、感電のおそれがあります。

(3) 使用について

危険

- ・通電中は端子に触れないでください。感電のおそれがあります。
- ・非常停止回路、インターロック回路等はZM-42/43/52/72/82の外部で構成してください。ZM-42/43/52/72/82の故障により、機械の破損や事故のおそれがあります。

(4) 保守について

禁止

- ・分解、改造はしないでください。火災、故障、誤動作の原因となります。

目次

1. ハード仕様

1.概要	1-1
2.使用上の注意事項	1-2
3.システム構成	1-4
4.各部の名称	1-9
5.外観・パネルカット	1-11
6.取付方法	1-16
7.配線について	1-17
8.仕様について	1-19
9.シリアルコネクタ (CN1)	1-26
10.ディップスイッチの設定	1-28
11.モジュージャック1・2	1-29
12.バーコードリーダー接続	1-30
13.プリンタ接続コネクタ (CN2)	1-31
14.ビデオ入力インターフェース	1-32
15.接続形式	1-33
16.本体操作方法	1-40
17.ファンクションスイッチのはたらき	1-51
18.ターミナルコンバータ (ZM-1TC)	1-52
19.増設/Oユニット (ZM-322M)	1-54
20.カードレコーダー (ZM-1REC)	1-56
21.画面転送用ケーブル (ZM-80C)	1-57
22.プリンタケーブル (ZM-80PC)	1-58
23.2ポートアダプタ (ZM-1MD2)	1-59
24.増設メモリ (ZM-4EM)	1-63
25.増設メモリ (ZM-43EM)	1-64
26.増設メモリ (ZM-43SM/80SM)	1-66

2. 各社リンクユニット

1.シャープのPCと接続するには	2-1
2.三菱のPCと接続するには・1	2-8
3.三菱のPCと接続するには・2	2-14
4.三菱のPCと接続するには・3	2-18
5.三菱のPCと接続するには・4	2-20
6.三菱のPCと接続するには・5	2-23
7.三菱のPCと接続するには・6	2-26
8.三菱のPCと接続するには・7	2-27
9.OMRONのPCと接続するには・1	2-29
10.OMRONのPCと接続するには・2	2-34
11.日立のPCと接続するには・1	2-35
12.日立のPCと接続するには・2	2-38
13.松下電工のPCと接続するには	2-41
14.YOKOGAWAのPCと接続するには・1	2-44

15.YOKOGAWAのPCと接続するには・2	2-46
16.安川のPCと接続するには・1	2-49
17.安川のPCと接続するには・2	2-52
18.トヨブックのPCと接続するには	2-54
19.FUJIのPCと接続するには・1	2-57
20.FUJIのPCと接続するには・2	2-60
21.FUJIのPCと接続するには・3	2-63
22.FUJIのPCと接続するには・4	2-65
23.光洋のPCと接続するには	2-67
24.A・BのPCと接続するには・1	2-72
25.A・BのPCと接続するには・2	2-77
26.GEファナックのPCと接続するには・1	2-81
27.GEファナックのPCと接続するには・2	2-83
28.TOSHIBAのPCと接続するには	2-85
29.東芝機械のPCと接続するには	2-87
30.SIEMENSのPCと接続するには・1	2-89
31.SIEMENSのPCと接続するには・2	2-91
32.SIEMENSのPCと接続するには・3	2-93
33.SIEMENSのPCと接続するには・4	2-95
34.SIEMENSのPCと接続するには・5	2-97
35.神鋼電機のPCと接続するには	2-99
36.サムソンのPCと接続するには	2-101
37.キーエンスのPCと接続するには・1	2-103
38.キーエンスのPCと接続するには・2	2-105
39.キーエンスのPCと接続するには・3	2-108
40.LGのPCと接続するには	2-110
41.FANUCのPCと接続するには	2-113
42.永宏電機のPCと接続するには	2-115
43.和泉電気のPCと接続するには	2-117
44.ModiconのPCと接続するには	2-119
45.山武のPCと接続するには	2-121
46.台安電機のPCと接続するには	2-123



ハード仕様

- 1.概要 要
- 2.使用上の注意事項
- 3.システム構成
- 4.各部の名称
- 5.外観・パネルカット
- 6.取付方法
- 7.配線について
- 8.仕様について
- 9.シリアルコネクタ (CN1)
- 10.ディップスイッチの設定
- 11.モジュラージャック1・2
- 12.バーコードリーダー接続
- 13.プリンタ接続コネクタ (CN2)
- 14.ビデオ入力インターフェース
- 15.接続形式
- 16.本体操作方法
- 17.ファンクションスイッチのはたらき
- 18.ターミナルコンバータ (ZM-1TC)
- 19.増設I/Oユニット (ZM-322M)
- 20.カードレコーダー (ZM-1REC)
- 21.画面転送用ケーブル (ZM-80C)
- 22.プリンタケーブル (ZM-80PC)
- 23.2ポートアダプタ (ZM-1MD2)
- 24.増設メモリ (ZM-4EM)
- 25.増設メモリ (ZM-43EM)
- 26.増設メモリ (ZM-43SM/80SM)

1 概 要

液晶コントローラターミナルZM-42/43/52/72/82シリーズは、液晶ディスプレイとタッチパネルを利用したプログラマブル表示器本体および周辺機器です。

プログラマブルコントローラ(以下、PC)とプログラムレスで通信を行い、設定された画面データにより多彩な表示とタッチパネルによるデータ入力が可能です。

画面サイズが5.7型/7.7型/10.4型/12.1型と用途に合わせて選択できます。

主な特長としてスイッチ配置位置のフリー化、表示色の128色対応、専用シュミレータソフトによるデバッグ機能などの新機能により表現力/操作性の向上を実現しました。

また、増設I/Oやメモリカードリーダーなどの周辺機器を強化しており、多様な要望に対応できます。

1. 128色表示

色彩豊かな表現力を極めた128色表示を実現。ビットマップファイルもきれいに表示できます。

2. 帳票印刷機能

(ZM-52/72/82)

画面作成ソフトでオリジナルの帳票が作成可能です。

今までオペレータが記入していたわずらわしい日報、月報等を瞬時にプリントアウトできます。

3. サンプリング機能

履歴データを増設メモリ(ZM-43SM/80SM)で電池バックアップすることが可能です。

4. マクロ機能

今までPC側で作成していた表示用プログラムを、ZM-42/43/52/72/82シリーズ本体で処理できます。

5. マルチウィンドウ機能

1画面に最大3枚までのオーバーラップを同時表示。表示したオーバーラップの移動や消去も自由に行えます。

6. ビデオ入力機能

ビデオやCCDカメラを接続し、撮った映像をそのままダイレクトに画面に表示できます。

7. Ethernet、FL-netに対応

イーサネットユニットZM-80NUを実装するとEthernet、FL-netに接続できます。(ZM-43/52/72/82)

Ethernet

ZM-43/52/72/82とPC()間のN:Nプログラムレス接続で高速レスポンスを実現しています。

サーバとの通信やサーバレスでZM-43/52/72/82間の通信も可能です。また、サーバを介して画面データ転送も簡単・高速で可能です。(接続はEthernet対応PCに限ります。)

FL-net

オープンフィールドネットワークとして導入が進んでいるFL-netに接続して、種々のコントローラとマスターレス・トークン方式で高速通信が可能です。

8. 増設メモリ

画面データの増設用にZM-4EM(ZM-52/72/82用)とZM-43EM(ZM-43用)、内部メモリのバックアップ用にZM-80SM(ZM-52/72/82用)とZM-43SM(ZM-43用)があります。

9. ラダーモニタ機能を搭載

1ネットワークのラダー図表示が可能です。トラブルシューティング、ダウンタイムの短縮に活用できます。(ZM-42~82ユーザーズマニュアル・ラダーモニタ編参照)

10. 文字表現・ゴシックフォント

8~72ポイントまで16サイズのごシックフォントを選択可能です。また、数値データや異常表示などにも使用できますので、表現力を向上できます。

・現状の16/32ドットフォントとの併用は不可です。増設メモリが必要になる場合があります。

・画面作成ソフトZM-71Sは、バージョンV1.2.0.0で対応しています。

・ZM-42/43/52/72/82シリーズの形名は「3. システム構成」を参照願います。

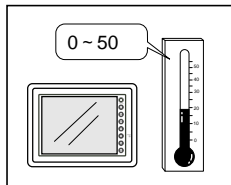
2 使用上の注意事項



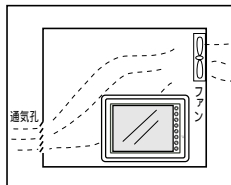
設置場所・使用環境の注意

周囲温度が0～50、相対湿度が85%RH以下の範囲内の場所で使用してください。

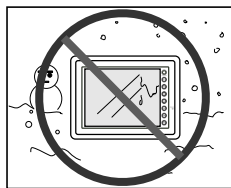
(但し、STNカラータイプは周囲温度0～40で使用してください。)



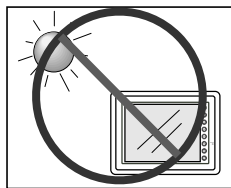
周囲温度が上記の範囲以上になるときは、強制ファンまたはクーラーを設置して周囲温度が範囲内になるようにしてください。



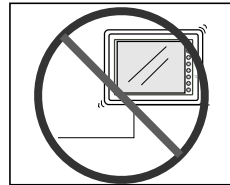
温度変化が急激で結露する場所は避けてください。



直射日光の当たる場所は避けてください。

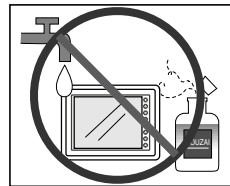


直接振動や衝撃が加わる場所には設置しないでください。



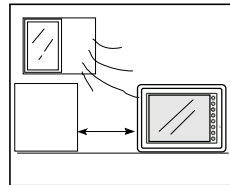
水や腐食ガス・可燃性ガス・溶剤・研削油などに触れる恐れのある場所は避けてください。

また、じん埃・塩分・鉄粉が多い場所には設置しないでください。



取付上の注意

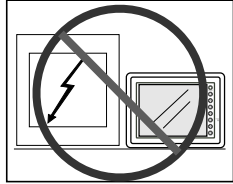
通風スペースを十分とってください。



発熱量の大きな機器（ヒータ・トランス・大容量抵抗他）の上部に取り付けることは避けてください。

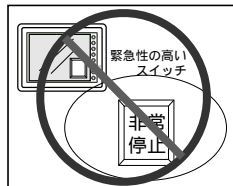


高圧機器の設置されている盤内での取り付けは避けてください。
また、高圧線・動力線からは200mm以上離して取り付けてください。

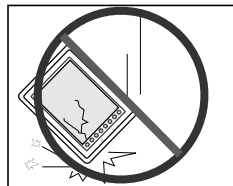


使用上の注意

非常停止回路は外部リレー回路で構成し、本装置の装置運転の信号を必ず組み込んでください。かつ、緊急性の高いスイッチには使用しないでください。



本装置は表示部にガラスを使用しておりますので、落下させたり強い衝撃を与えないで下さい。

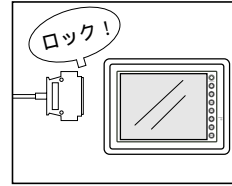


ユニットの取付ネジの締め付けは下記値の範囲で行なってください。

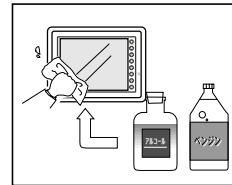
シリーズ	取付ネジ	ネジサイズ	締めトルク (N・m)
ZM-42/43/52		M3	0.29 ~ 0.49
ZM-72/82		M4	0.49 ~ 0.69

[注意] 締め付けすぎるとパネル面が変形する恐れがあります。

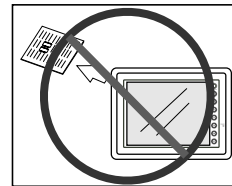
各種接続ケーブルのコネクタ部のロックは確実に
行い、通電前に十分確認してください。



乾燥した場所では大きな静電気が発生することがありますので、装置に触れる際には予めアースされた金属に触れて静電気を放電させてください。



シンナー類は装置表面を変色させたりするので、市販のアルコールまたはベンジンをご使用ください。
プリント基板を本体から取り外さないでください。(故障の原因になります。)

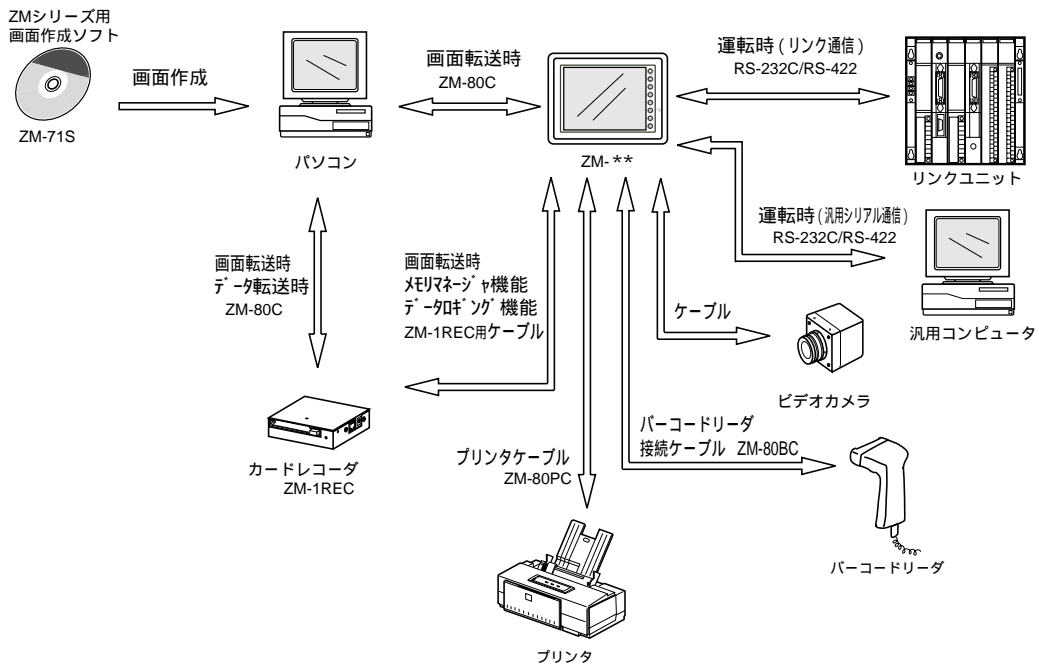


3 システム構成

システム構成 / 液晶コントローラターミナル本体 / 周辺機器について説明します。

システム構成

ZM-** と組み合わせ可能なシステム構成は以下のとおりです。



ビデオ入力インターフェイス機能を有する機種は、ZM-72TV/TVC/TSV/TSVC、ZM-82TV/TVCです。

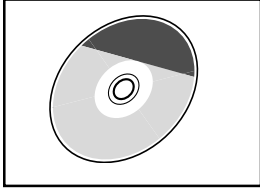
液晶コントロールターミナル本体

分類	形名	仕様
ZM-42シリーズ	ZM-42D	5.7型STNカラー、320×240ドット
	ZM-42L	5.7型STNモノクロ、320×240ドット
ZM-43シリーズ	ZM-43T	5.7型TFTカラー、320×240ドット
	ZM-43D	5.7型STNカラー、320×240ドット
	ZM-43L	5.7型STNモノクロ、320×240ドット
ZM-52シリーズ	ZM-52D	7.7型STNカラー、640×480ドット
ZM-72シリーズ	ZM-72T	10.4型TFTカラー、640×480ドット
	ZM-72TC	10.4型TFTカラー、640×480ドット、メモリカードI/F付
	ZM-72TV	10.4型TFTカラー、640×480ドット、ビデオ入力付
	ZM-72TVC	10.4型TFTカラー、640×480ドット、ビデオ入力+メモリカードI/F付
	ZM-72TS	10.4型TFTカラー、800×600ドット
	ZM-72TSC	10.4型TFTカラー、800×600ドット、メモリカードI/F付
	ZM-72TSV	10.4型TFTカラー、800×600ドット、ビデオ入力付
	ZM-72TSVC	10.4型TFTカラー、800×600ドット、ビデオ入力+メモリカードI/F付
	ZM-72D	10.4型STNカラー、640×480ドット
ZM-72DC	10.4型STNカラー、640×480ドット、メモリカードI/F付	
ZM-82シリーズ	ZM-82T	12.1型TFTカラー、800×600ドット
	ZM-82TC	12.1型TFTカラー、800×600ドット、メモリカードI/F付
	ZM-82TV	12.1型TFTカラー、800×600ドット、ビデオ入力付
	ZM-82TVC	12.1型TFTカラー、800×600ドット、ビデオ入力+メモリカードI/F付
	ZM-82DC	12.1型STNカラー、800×600ドット、メモリカードI/F付

周辺機器

ZM-** と組み合わせ可能な周辺機器は以下のとおりです。

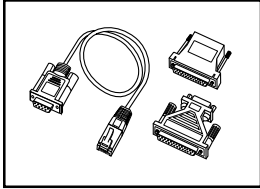
品名	機種名	仕様	適用機種				
			ZM-82	ZM-72	ZM-52	ZM-43	ZM-42
ネットワークユニット	ZM-80NU	・ ZM-** を Ethernet に接続するためのユニットで、UDP/IP プロトコルをサポートしています。また、FL-net として FA リンク プロトコルに対応し、サイクリック伝送とメッセージ伝送(ワードリードライト)をサポートしています。					-
増設メモリ	ZM-4EM	・ 画面データ記憶メモリを増やすための増設基板で、容量は FPRM 4 M バイトです。				-	-
	ZM-43EM	・ メモリ容量はフラッシュメモリ 4 M バイトで、画面データ記憶容量の増設に使用します。	-	-	-		-
	ZM-43SM	・ メモリ容量は SRAM メモリ 512 K バイトで、サンプリングデータ・内部メモリのバックアップ、およびカレンダー設定に使用します。	-	-	-		-
	ZM-80SM					-	-
ターミナルボード	ZM-1TC	・ RS-422/485 の端子台で PC と接続時に使用します。					
増設 I/O ユニット	ZM-322M	・ PC の外部 I/O で入力 16 点、出力 16 点です。			-	-	-
カードレコーダ	ZM-1REC	・ 画面データのバックアップやメモリマネージャー機能 / データロギング機能での記録に使用します。					
2ポートアダプタ	ZM-1MD2	・ 三菱電機株製 ACPU/QCPU のプログラム用コネクタを 2 ポートにするためのユニットです。					
画面転送用ケーブル	ZM-80C	・ ZM-** パソコン、またはパソコン ZM-1REC 間の接続に使用します。					
プリンタケーブル	ZM-80PC	・ ZM-** とプリンタの接続に使用します。					
バーコードリーダー接続ケーブル	ZM-80BC	・ ZM-** とバーコードリーダーの接続に使用します。					
マルチリンク2マスター用ケーブル	ZM-80MC	・ マルチリンク2接続する際に、ZM-** マスターと ZM-** スレーブの接続に使用します。					
保護シート	ZM-42GS	・ 操作パネル面を保護するシートです。	-	-	-		
	ZM-52GS		-	-	-	-	-
	ZM-72GS		-	-	-	-	-
	ZM-82GS		-	-	-	-	-
画面作成ソフト	ZM-71S	日本語版	・ 画面データを作成するソフトウェアです。				
	ZM-71SE	英語版					



ZM-71S、ZM-71SE

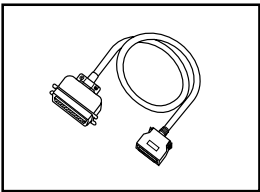
画面データを作成するソフトウェアです。

- ・ ZM-71S : Windows95/98/NT4.0対応日本語版エディタ
- ・ ZM-71SE : Windows95/98/NT4.0対応英語版エディタ



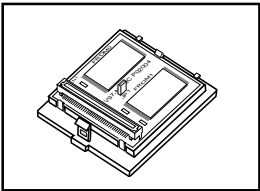
ZM-80C (画面転送用ケーブル)

ZM-** パソコンまたはパソコン ZM-1REC相互間の接続に使用します。



ZM-80PC (プリンタケーブル)

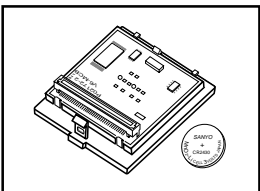
ZM-** とプリンタを接続するケーブルです。



ZM-4EM、ZM-43EM (増設メモリ)

- ・ ZM-4EM : ZM-52/72/82用
- ・ ZM-43EM : ZM-43用

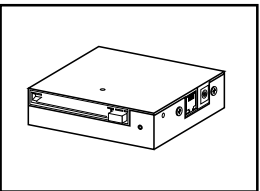
画面データ記憶メモリを増やすための増設基板です。
容量はFPROM 4 Mバイト (ZM-4EM、ZM-43EM) です。



ZM-43SM、ZM-80SM (増設メモリ)

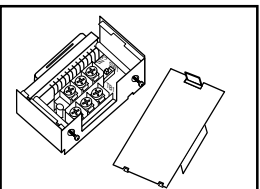
- ・ ZM-43SM : ZM-43用
- ・ ZM-80SM : ZM-52/72/82用

サンプリングデータ、ZM-** 内部メモリ、メモ帳をバックアップできます。
容量はSRAM 512Kバイトです。
カレンダー設定も行えます。



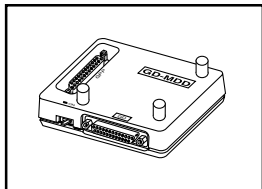
ZM-1REC (カードレコーダ)

画面データのバックアップやメモリマネージャ機能・データロギング機能での記録に使用します。



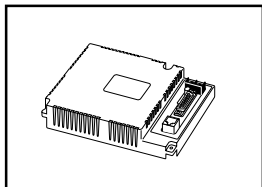
ZM-1TC (ターミナルコンバータ)

RS-422/485の端子台でPCと接続する場合に使用します。



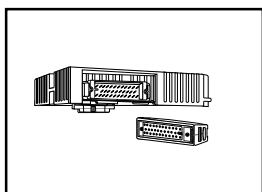
ZM-1MD2 (ACPU/QCPU デュアルポートインターフェイス)

三菱(株)製ACPU/QCPUのプログラマ用コネクタを2ポートにするためのユニットです。三菱電機(株)製ACPU/QCPUに直結する場合に使用すると便利です。



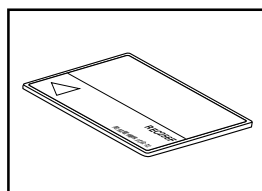
ZM-80NU (ネットワークユニット)

EthernetおよびFL-netのネットワークに対応させる為のユニットです。1台のPCに複数台のZM-**を接続することが可能です。同じネットワーク内に他の機器も接続でき、システム全体の価格ダウンに大きく寄与します。ZM-80NUの詳細は、「ZM-80NUユーザーズマニュアル」を参照願います。



ZM-322M (増設 I/O ユニット)

PCの外部I/Oです。入力16点、出力16点となっています。

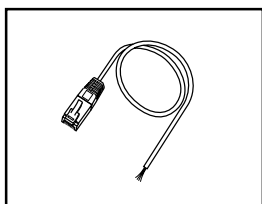


市販メモリカード

画面データのバックアップやメモリマネージャ機能・データロギング機能での記録に使用します。

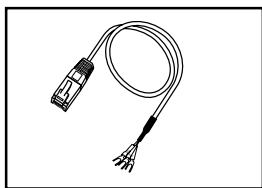
SRAM / FLASH ROM

カードタイプ : JEIDA Ver.4以上に準拠したものが使用可能です。



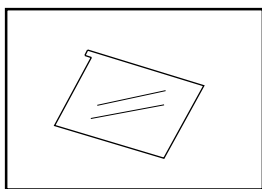
ZM-80BC (バーコードリーダ接続ケーブル) 2m

ZM-** とバーコードリーダを接続するケーブルです。



ZM-80MC (マルチリンク 2 マスター用ケーブル) 3m

マルチリンク 2 接続する際に、ZM-** マスターとZM-** スレーブを接続するケーブルです。



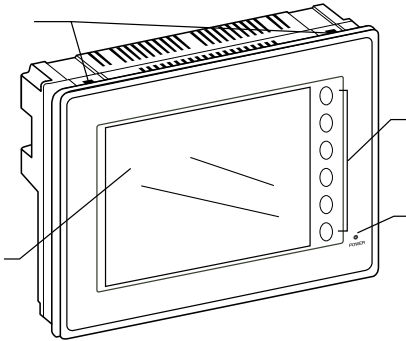
ZM-42GS/52GS/72GS/82GS (保護シート)

- ・ ZM-42GS : ZM-42/43用
- ・ ZM-52GS : ZM-52用
- ・ ZM-72GS : ZM-72用
- ・ ZM-82GS : ZM-82用

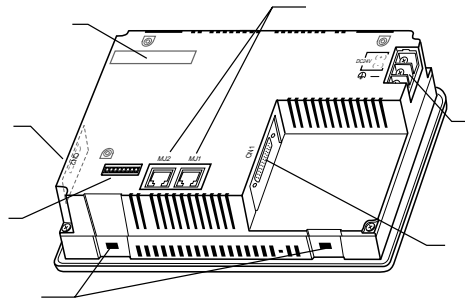
操作パネル面の保護シートです。(5枚セット)

4 各部の名称

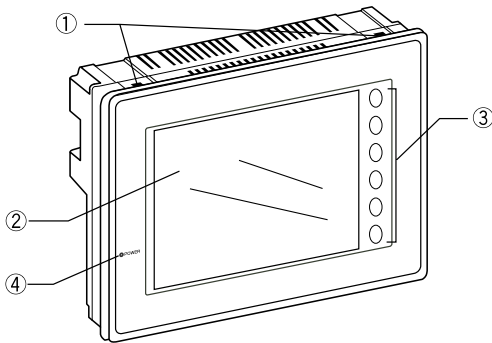
ZM-42 シリーズ前面



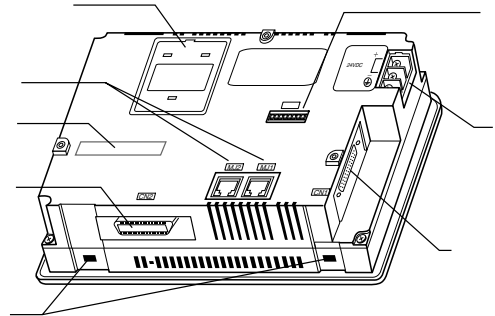
ZM-42 シリーズ後面



ZM-43 シリーズ前面



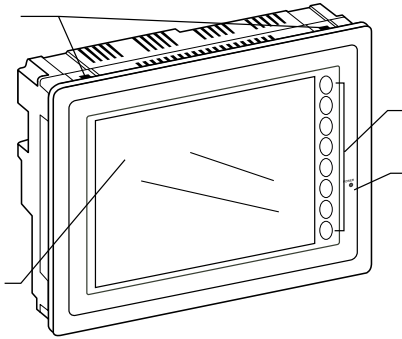
ZM-43 シリーズ後面



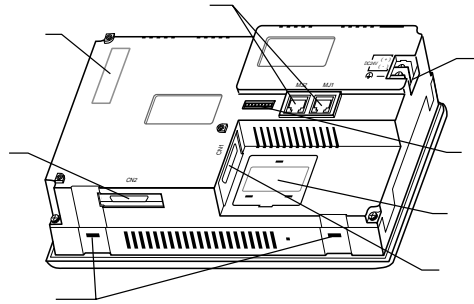
止め金具の取り付け穴
 ディスプレイ
 ファンクションスイッチ (詳細はP1-51)
 POWERランプ
 DC電源
 CN1 : PC接続用 (RS-232C,RS-422)

CN2 : プリンタ用
 ディップスイッチ
 MJ1,2 : 画面データ転送用
 バーコード接続用/ZM-1REC接続用 (別売)
 増設メモリ接続用 (別売)
 通信インターフェースユニット接続用 (別売)

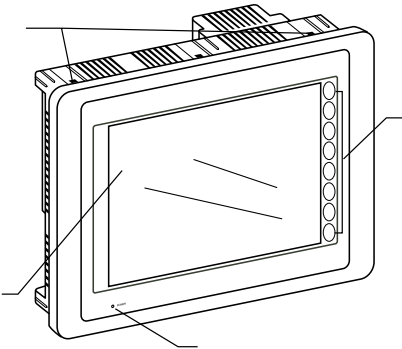
ZM-52D 前面



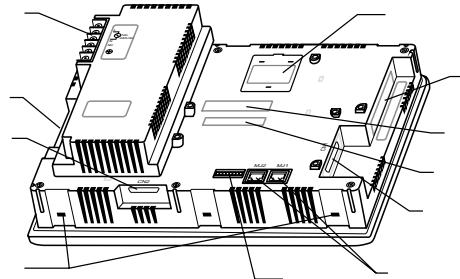
ZM-52D 後面



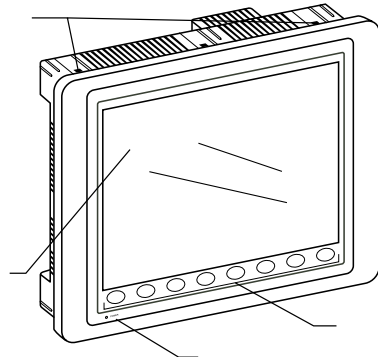
ZM-72 シリーズ前面



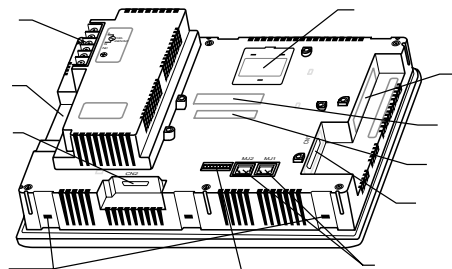
ZM-72 シリーズ後面



ZM-82 シリーズ前面



ZM-82 シリーズ後面



止め金具の取り付け穴
 ディスプレイ
 ファンクションスイッチ (詳細はP1-51)
 POWERランプ
 AC電源/DC電源
 CN1 : PC接続用 (RS-232C,RS-422)
 CN2 : プリンタ用
 ディップスイッチ
 MJ1,2 : 画面データ転送用
 バーコード接続用/ZM-1REC接続用 (別売)

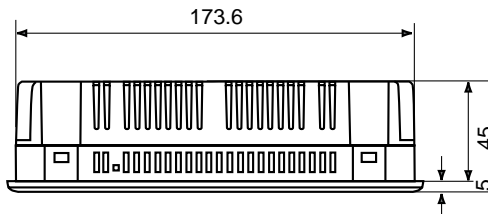
増設メモリ接続用 (別売)
 ビデオ接続用 (ZM-72TV/TV/C/TSV/TSVC、
 ZM-82TV/TV/C)
 通信インターフェースユニット接続用 (別売)
 増設I/Oユニット接続用 (別売)
 カードインターフェイス (ZM-72TC/TV/C/TSC/TSVC、
 ZM-82TC/TV/C)
 DC電源

5 外観・パネルカット

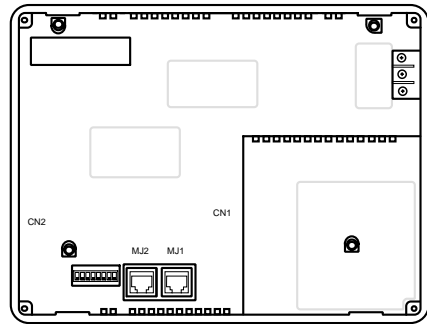
ZM-42 シリーズ本体の外観図と寸法

単位：mm

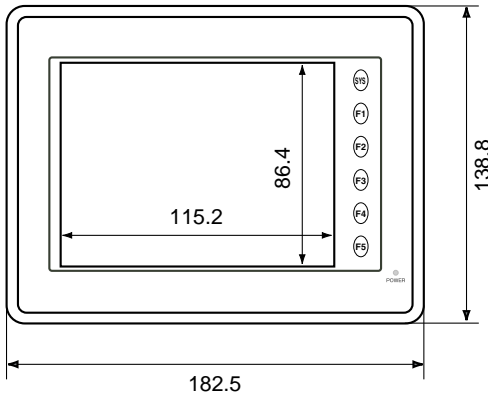
上面図



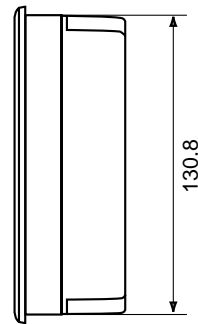
背面図



正面図

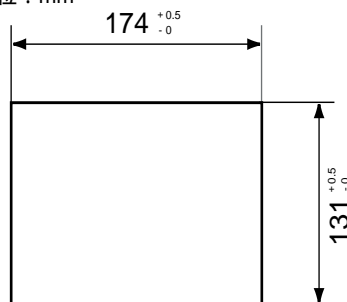


側面図



ZM-42 シリーズのパネルカット

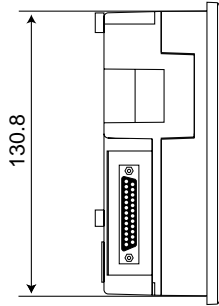
単位：mm



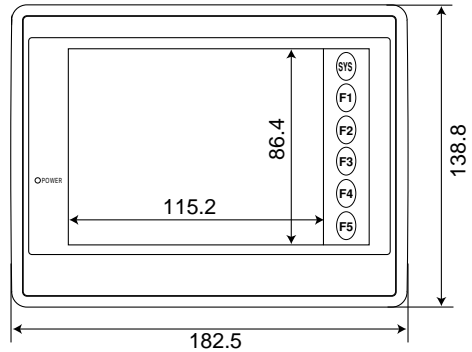
ZM-43 シリーズ本体外觀図と寸法

単位：mm

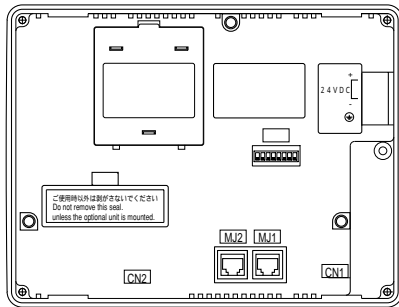
側面図



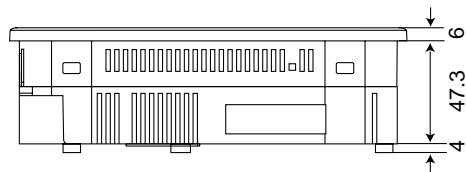
正面図



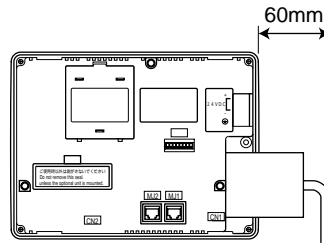
背面図



下面図



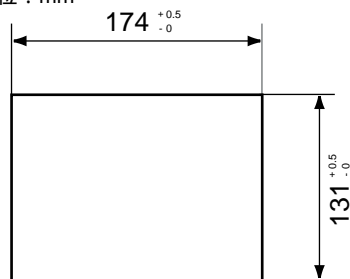
(注)ZM-42シリーズから置き換えて使用される場合、シリアルコネクタCN1の接続位置が異なりますので、取付スペースによっては支障があります。取付位置の事前確認を必ず行ってください。



60mmは取付後の着脱を考慮した寸法ではありません。また、配線方式の違い、配線する電線サイズ等で変わりますので、最終的には実配線で確認してください。

ZM-43 シリーズパネルカット

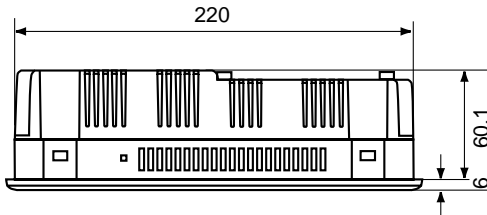
単位：mm



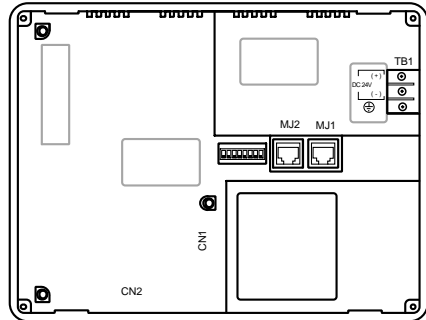
ZM-52D 本体の外觀図と寸法

単位：mm

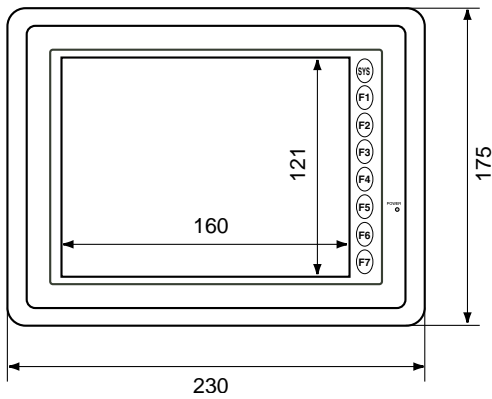
上面図



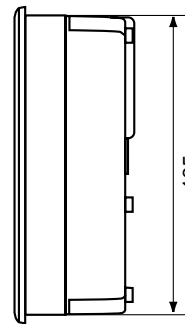
背面図



正面図

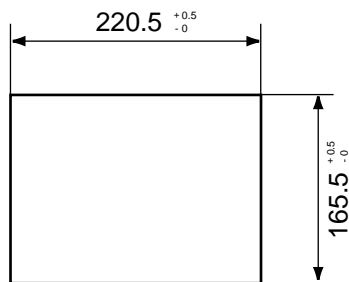


側面図



ZM-52D のパネルカット

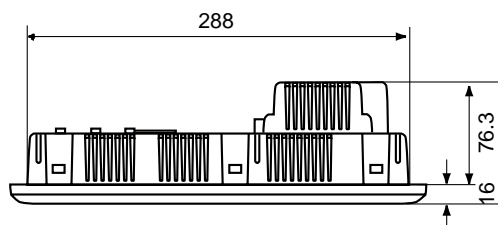
単位：mm



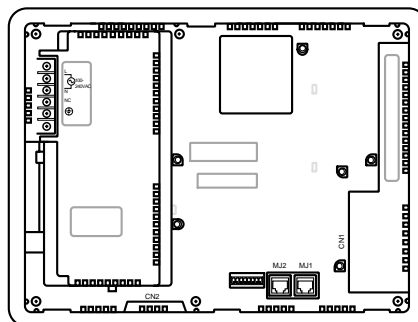
ZM-72 シリーズ本体の外観図と寸法

単位 : mm

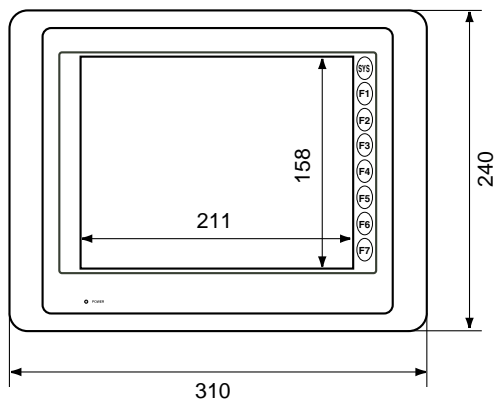
上面図



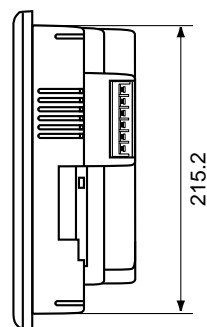
背面図



正面図

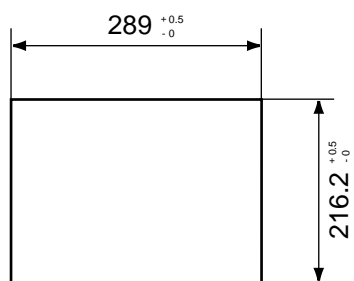


側面図



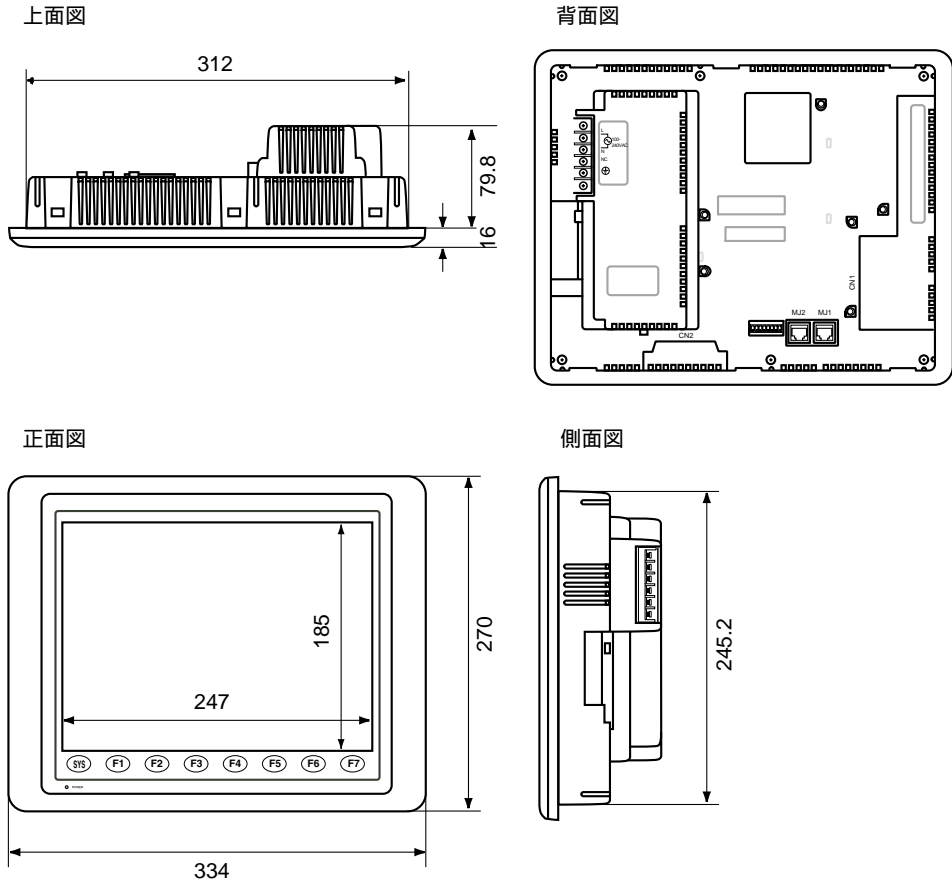
ZM-72 シリーズのパネルカット

単位 : mm



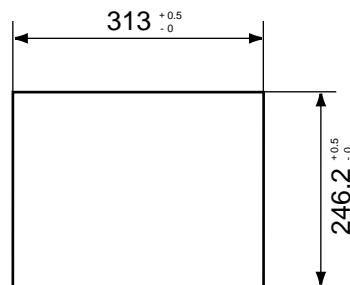
ZM-82 シリーズ本体の外観図と寸法

単位：mm



ZM-82 シリーズのパネルカット

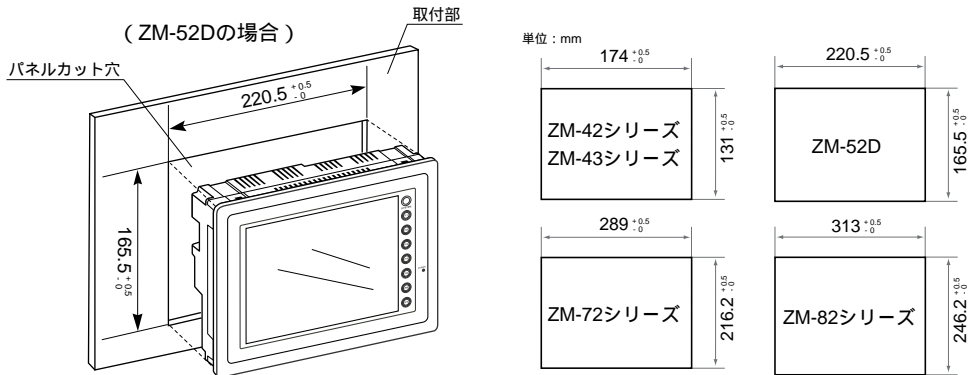
単位：mm



6 取付方法

取付方法

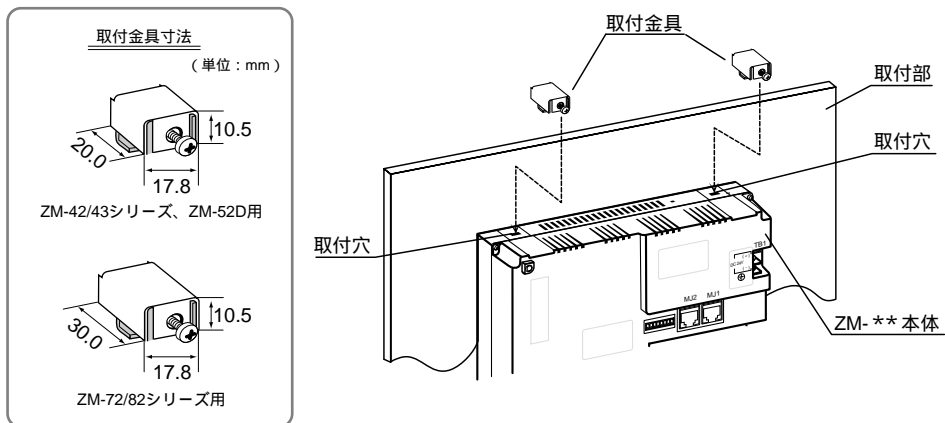
取付部（最大板厚3.2mm）にパネルカットして、ZM-**を挿入します。



(注) ZM-42/43シリーズは、パネルカット寸法は同一ですが、裏面のシリアルコネクタCN1の位置が異なりますので注意願います。 P1-12参照

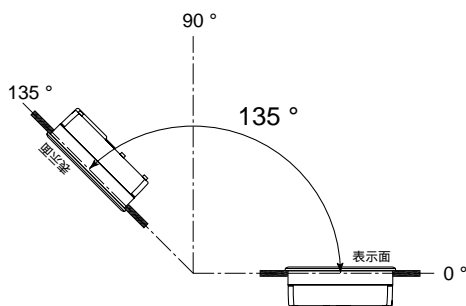
付属の取付金具をZM-**の取付穴に挿入し、取付金具の締付ネジでZM-**を固定してください。

- ・ 取付金具の数：4個
- ・ 締付トルク：ZM-42/43/52のとき0.29～0.49N・m、ZM-72/82のとき0.49～0.686N・m



取付角度

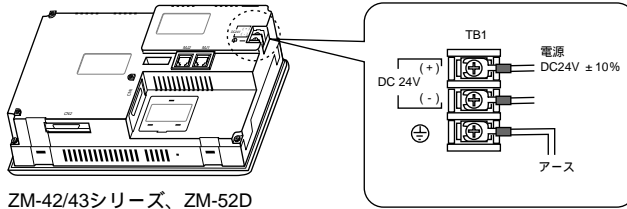
取付角度は下記のように0°～135°の範囲内で設置してください。



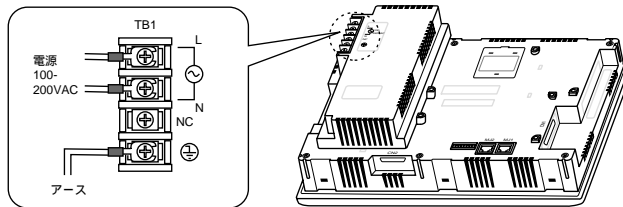
7 配線について

電源ケーブルの配線

電源ケーブルは本体背面のTB1に接続します。



ZM-42/43シリーズ、ZM-52D



ZM-72シリーズ、ZM-82シリーズ

機種	端子ネジ	ネジサイズ	締付トルク(N・m)	圧着端子(単位:mm)
ZM-42/43シリーズ、ZM-52D		M3.5	0.49	7.0MAX
ZM-72/82シリーズ		M3.5	0.49	8.0MAX

電源を配線する場合の端子ネジの締め付けは上記値の範囲で行ってください。

電源は許容電源電圧変動範囲内で使用してください。

線間及び大地間ともノイズの少ない電源を使用してください。

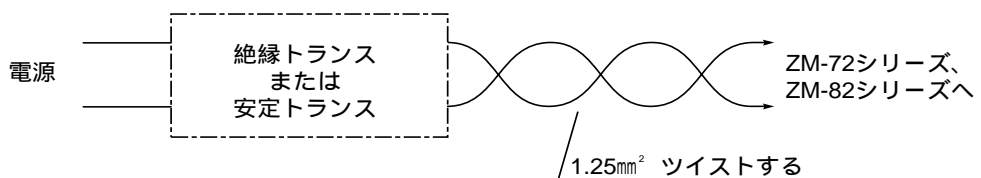
電源線は電圧降下を小さくするために、出来るだけ太い線を使用してください。

AC100V線、DC24V線は高電圧、大電流のケーブルとは近づけないように十分に離してください。

ZM-72/82シリーズのAC100-240V仕様で特に注意すること

一般に絶縁トランスを入れることにより、対ノイズ性は改善されますが、トランスの二次側からZM-72/82までの距離が長く、また、ノイズが混入しやすい状態であれば入れる意味がありません。

ノイズにより電源変動(対ノイズ性にも効果あり)がある場合には、安定化トランスを入れることをお勧めします。



アースの配線



液晶コントロールターミナルには、必ず接地をしてください。

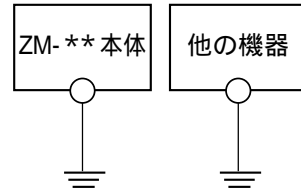
アースは専用接地にしてください。（接地工事は第3種接地、接地抵抗100以下）

接地用のケーブルには公称断面積 2mm^2 以上のものを使用してください。

接地点は本体の近くにし、接地線の距離を短くしてください。

アースは他の機械と共有したり、建物の梁に接続したりすると逆効果となり、かえって悪影響を受ける場合がありますので注意してください。

万一接地によって誤動作するようなことがあれば、FG端子を接地と切り離してください。



第3種接地

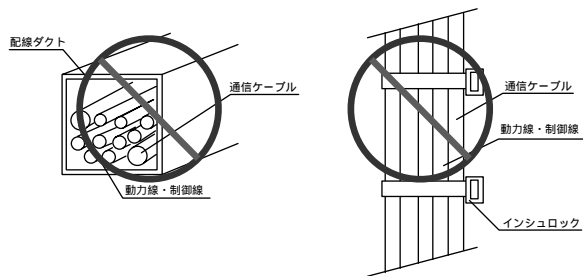
通信ケーブルの配線

通信ケーブルの配線は、強電回路とは一緒に配線しないでください。

右図のようにダクト内では強電回路と通信ケーブルをインシュロックで束ねないでください。

きれいに配線をまとめることは、対ノイズ的にはあまりよくありません。

通信ケーブルは単独で配線することをお勧めします。



8 仕様について

一般仕様

項目		機種		
		ZM-42シリーズ	ZM-43シリーズ	ZM-52D
電 源	定格電圧	DC24V		
	電圧許容範囲	DC24V ± 10%		
	許容瞬時停電時間	10ms以内		
	消費電力	10W以下		20W以下
	突入電流	17A		5A
	耐電圧	1ms		1.5ms
絶縁抵抗		DC500V、10M 以上		
物 理 的 環 境	動作周囲温度	0 ~ +50		
	保存周囲温度	-10 ~ +60		
	相対湿度	85%RH以下 (但し、結露なきこと)		
	じんあい	導電性のじんあいが無いこと		
	耐溶剤性	切削油、有機溶剤の付着が無いこと		
稼 働 機 械 的 条 件	耐振動	振動周波数：10～150Hz、加速度：9.8m/s ² (1.0G) X,Y,Z：3方向 各1時間		
	耐衝撃	パルス波形：正弦半波 ピーク加速度：147m/s ² (15G)、X,Y,Z：3方向 各6回		
	耐ノイズ	1500Vp-p (ノイズ幅 1μs)		
稼 働 電 気 的 条 件	耐静電気放電	表面部 6kV		
	接地	第3種接地		
設 置 条 件	構造	保護構造：フロントパネル：IP65準拠 (防水パッキン使用時) リヤケース：IP20準拠 形状：一体形 取付方法：パネル埋込取付		
	冷却方式	自然空冷		
	質量	単体約0.8kg	単体約0.8kg	単体約1.1kg
	外形寸法 W×H×D (mm)	182.5×138.8×50	182.5×138.8×57.3 ^{*2}	230×175×66.1
	パネルカット寸法 (mm)	174 ^{+0.5} ₋₀ × 131 ^{+0.5} ₋₀	174 ^{+0.5} ₋₀ × 131 ^{+0.5} ₋₀	220.5 ^{+0.5} ₋₀ × 165.5 ^{+0.5} ₋₀
	ケース色	GREY	BLACK (マシN-2相当)	GREY
材質	PC/ABS	PC/PS	PC/ABS	

*1 AC電源仕様のみ

*2 通信ユニットボス取付用4mm含む

項目		機種	
		ZM-72シリーズ	ZM-82シリーズ
電源	定格電圧	AC100-240V	AC100-240V
	電圧許容範囲	AC85 ~ 265V (47 ~ 440Hz)	AC85 ~ 265V (47 ~ 440Hz)
	許容瞬時停電時間	20ms以内	20ms以内
	消費電力	45VA以下	50VA以下
	突入電流	20A : AC100V 30A : AC200V	20A : AC100V 30A : AC200V
	耐電圧	AC外部端子とFG間 : AC1500V、1分間	
絶縁抵抗		DC500V、10M 以上	
物理的環境	動作周囲温度	0 ~ + 50 (但し、ZM-72D/DCは0 ~ + 40)	
	保存周囲温度	- 10 ~ + 60	
	相対湿度	85%RH以下 (但し、結露なきこと)	
	じんあい	導電性のじんあいが無いこと	
	耐溶剤性	切削油、有機溶剤の付着が無いこと	
	腐食性ガス	腐食性ガスが無いこと	
稼働機件的条件	耐振動	振動周波数 : 10 ~ 150Hz、加速度 : 9.8m/s ² (1.0G) X,Y,Z : 3方向 各1時間	
	耐衝撃	パルス波形 : 正弦半波 ピーク加速度 : 147m/s ² (15G)、X,Y,Z : 3方向 各6回	
稼働電氣的条件	耐ノイズ	1500Vp-p (ノイズ幅 1 μs)	
	耐静電気放電	表面部 6kV	
設置条件	接地	第3種接地	
	構造	保護構造 : フロントパネル : IP65準拠 (防水パッキン使用時) リヤケース : IP20準拠 形状 : 一体形 取付方法 : パネル埋込取付	
	冷却方式	自然空冷	
	質量	単体約2.5kg	単体約3.0kg
	外形寸法 W × H × D (mm)	310 × 240 × 92.3	334 × 270 × 95.8
	パネルカット寸法 (mm)	289 ^{+0.5} ₀ × 216.2 ^{-0.5} ₀	313 ^{+0.5} ₀ × 246.2 ^{+0.5} ₀
	ケース色	GREY	
材質	PC/ABS		

表示部仕様

項目 \ 機種	ZM-42L	ZM-42D	ZM-43L	ZM-43D	ZM-43T	ZM-52D
表示デバイス	STN モノクロLCD	STN カラーLCD	STN モノクロLCD	STN カラーLCD	TFT カラーLCD	STN カラーLCD
表示分解能 横×縦(ドット)	320×240					640×480
ドットピッチ W×H(mm)	0.36×0.36	0.12×0.36	0.36×0.36	0.12×0.36	0.36×0.36	0.082×0.246
有効表示領域 W×H(mm)	115.2×86.4 (5.7インチ)					157.4×118.1 (7.7インチ)
表示色、階調	モノクロ8階調 +プリンク	16色 +プリンク	モノクロ8階調 +プリンク	16色 +プリンク		128色+ プリンク16色
バックライト	冷陰極管					
コントラスト調整	ファンクションスイッチによって調整(ただし、STNタイプのみ)					
バックライト寿命*	約25,000h		約50,000h			約25,000h
POWERランプ	電源が供給されている状態で点灯					

項目 \ 機種	ZM-72Dシリーズ	ZM-72Tシリーズ	ZM-72TSシリーズ	ZM-82Tシリーズ
表示デバイス	STN カラーLCD	TFT カラーLCD		TFT カラーLCD
表示分解能 横×縦(ドット)	640×480			800×600
ドットピッチ W×H(mm)	0.11×0.33	0.33×0.33	0.264×0.264	0.3075×0.3075
有効表示領域 W×H(mm)	211.2×158.4 (10.4インチ)			246.0×184.5 (12.1インチ)
表示色、階調	128色+プリンク16色			
バックライト	冷陰極管			
コントラスト調整	ファンクションスイッチによって調整(ただし、STNタイプのみ)			
バックライト寿命*	約10,000h	約25,000h		
POWERランプ	電源が供給されている状態で点灯			

* 常温25、表面輝度が初期値の50%となった時

表示機能仕様

項 目		仕 様				
		日本語	英語/西欧	中国語(繁体字)	中国語(簡体字)	韓国語
表示言語		日本語	英語/西欧	中国語(繁体字)	中国語(簡体字)	韓国語
表示可能文字	1/4角、半角	ANKコード	ASCIIコード	ASCIIコード	ASCIIコード	ASCIIコード
	全角16ドット	JIS第1、2水準	ASCIIコード	中国語(繁体)	中国語(簡体)	ハングル(漢字不可)
	32ドット	JIS第1水準	ASCIIコード			
文字サイズ		1/4角	: 8×8ドット			
		半角	: 8×16ドット			
		全角	: 16×16ドット又は、32×32ドット			
		文字拡大率	: 横1～8倍		縦1～8倍	
表示文字数	表示分解能		320×240	640×480	800×600	
	1/4角	横40文字×縦30行	横80文字×縦60行	横100文字×縦75行		
	半角	横40文字×縦15行	横80文字×縦30行	横100文字×縦37行		
	全角	横20文字×縦15行	横40文字×縦30行	横50文字×縦37行		
文字属性		表示属性 : 標準、反転、ブリンク、強調、彫刻				
		文字色 : 128色+ブリンク16色/16色+ブリンク/モノクロ8階調+ブリンク				
外字登録		日本語のみ設定可能				
		全角16×16ドット、63個				
		32ドットフォント使用可能時のみ: 全角32×32ドット、63個				
図形種類		直線系 : 直線、連続直線、矩形、平行四辺形、正多角形				
		曲線系 : 円、円弧、扇形、楕円、楕円弧				
		その他 : タイルパターン				
図形属性		線種 : 直線6種(細線、太線、点線、1点鎖線、破線、2点鎖線)				
		タイル : 16種(ユーザー側で8種設定可能)				
		表示属性 : 標準、反転、ブリンク				
		表示色 : 128色+ブリンク16色+ブリンク/モノクロ8階調+ブリンク				
		色の指定 : 表示色、背景色、境界色(線色)				

- ・ゴシックフォントについては、別冊「ゴシックフォントについて」を参照してください。

機能 / 性能仕様 (ZM- ** シリーズすべて)

項 目		仕 様
登録画面数		最大1024
画面メモリ		FP-ROM (フラッシュメモリ) 約2,816Kバイト ^{*1} (フォントにより増加あり)
スイッチ		768 / 画面 (ZM-42/43は192 / 画面)
スイッチ動作モード		セット、リセット、モーメンタリ、オルタネート、照光式 ファンクションスイッチとディスプレイ上スイッチの2カ所同時押し可 (マトリックスタイプの場合 ディスプレイ上スイッチの2カ所同時押し可)
ランプ		反転、ブリンク、図形の入れ替え 768 / 画面 (ZM-42/43は192 / 画面)
グラフ		円・棒・パネルメータ・閉領域グラフ 制限なし/画面総使用量128Kバイト以内 統計・トレンドグラフ 各256 / レイヤー ^{*2}
データ 設定	数値表示	制限なし / 画面総使用量128Kバイト以内
	文字列表示	制限なし / 画面総使用量128Kバイト以内
	メッセージ表示	表示分解能 : 320 × 240のとき 最大半角40文字 : 640 × 480のとき 最大半角80文字 : 800 × 600のとき 最大半角100文字 制限なし / 画面総使用量128Kバイト以内
メッセージ数		6144行
サンプリング		バッファデータをサンプリング表示 (定時サンプル、ビット同期、ビットサンプル、リレーサンプル、アラーム機能)
マルチオーバーラップ		最大1024
データブロック		最大1024
グラフィックライブラリ		最大2560
パターン		最大256
マクロブロック		最大1024
ページブロック		最大1024
ダイレクトブロック		最大1024
スクリーンブロック		最大1024
温調ネットワークテーブル		最大32
時刻表示		時刻表示機能 : あり
ハードコピー		画面ハードコピー機能 : あり
ブザー		ブザー : あり 2種 (断続短音、断続長音)
自動消灯機能		常時点灯、任意設定
自己診断機能		スイッチのセルフテスト機能 通信条件等の設定状態確認機能 通信チェック機能

*1 ハードバージョンが以下のタイプ、またはZM-42/43の場合、本体画面データ容量は約760Kバイトです。
ZM-82Tシリーズ A~E、ZM-72TSシリーズ A~E、ZM-72Tシリーズ A~F、
ZM-72D A~E、ZM-52D A~C

*2 レイヤー : 1画面に4枚 (ベース画面 + オーバーラップ3枚)

タッチパネル仕様

項 目	仕 様
スイッチ分解能	アナログ 1024(横)×1024(縦)
方式	抵抗膜式
寿命	100万回以上

ファンクションスイッチ仕様

項 目	仕 様
構成数	8個 (ZM-42/43は6個)
スイッチ種別	感圧式スイッチ
寿命	100万回以上

インターフェース仕様

項 目	仕 様
PLC接続用 シリアルインターフェース (D-Sub 25ピン 凹)	RS-232C、RS-422/485 調歩同期方式 データ長：7、8ビット パリティ：偶数、奇数、なし ストップビット：1、2ビット 伝送速度：2400、4800、9600、19200、38400、57600、115200bps (ZM-42/43の場合、115200bpsは不可)
画面データ転送/バーコード /カードレコーダ接続用* シリアルインターフェース1・2 (モジュラー 8ピン)	RS-232C、RS-422/485 *カードレコーダ接続用の場合 オプション 1スロット SRAM/FROM：最大16Mバイト JEIDA Ver.4.0準拠(但し、制限あり)
プリンタインターフェース	セントロニクス準拠、ハーフピッチ36ピン(PC-98x1対応) NEC：PR201 EPSON：ESC/P-J84、ESC/Pスーパ-機能、ESC/P24-J84 CBM292/293プリンタ(画面のハードコピーはできません)

作画環境

項 目	仕 様
作画方式	専用作画ソフトウェア
作画ツール	専用ソフトウェア名：弊社 ZM-71S(日本語版)、ZM-71SE(英語版) コンピュータ本体：i486以上搭載(pentium以上推奨) OS：Windows95/98/NT Ver.4.0 ハードディスク容量：空き容量約40Mバイト以上 ディスプレイ：解像度640×480以上のディスプレイ (800×600以上推奨)

接続可能PC

メーカー	PC機種
シャープ	J-board、JW10、JW20/20H、JW30H W70H/100H、JW50/70/100、JW50H/70H/100H
三菱電機	Aシリーズ/Qシリーズ計算機リンクユニット/CPUポート、 FX1/2シリーズ
オムロン	Cシリーズ、COMシリーズ、CVシリーズ
日立製作所	HIDEC H300/700/2000、S10
松下電工	FPシリーズ
横河電機	FA500、FA-M3
安川電機	GL40/60/70
豊田工機	PC2/2J、L2
富士電機	F70/80H/120H、NS/NJ、FLEX-PC CPU/COM
光洋電子工業	SU-5/6、SG-8
アレン・ブラドリー	PLC-5、SLC500
GEファナック	シリーズ90-30
東芝	EX100/2000、Tシリーズ
シーメンス	S5、T1500/505
神鋼電機	SELMARTシリーズ
サムソン	SPCシリーズ
キーエンス	KZシリーズ
L G	K10/60/200、K500/K1000
FANUC	Power Mate-Model H/D

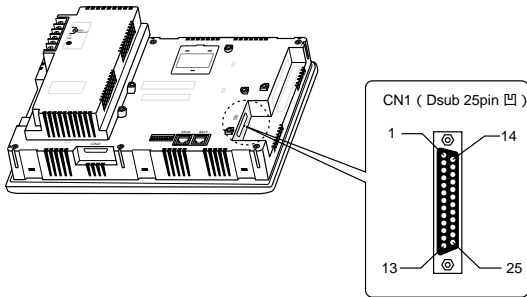
【注】上記PCのプロトコルに対応しておりますが、ノイズレベル等それぞれのPCでの動作を保証するものではありません。

9 シリアルコネクタ (CN1)

コネクタ (CN1) はPCとの通信 (RS-232C、RS-422/485) に使用します。

シリアルコネクタ (CN1)

シリアルコネクタのピン配置は以下のとおりです。



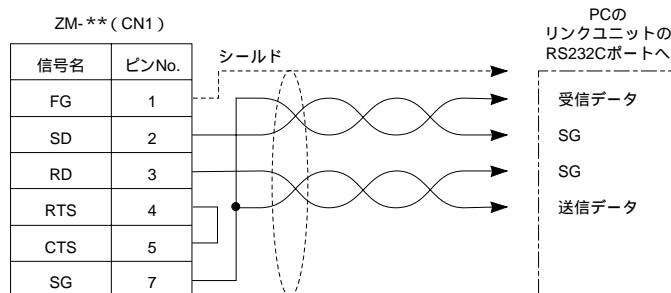
ピンNo	信号名	内 容
1	FG	フレームグラウンド
2	SD	RS-232C 送信データ
3	RD	RS-232C 受信データ
4	RTS	RS-232C RTS 送信要求
5	CTS	RS-232C CTS 送信可
6		未使用
7	SG	シグナルグラウンド
8		未使用
9	+5V	未使用
10	0V	未使用
11		未使用
12	+SD	RS-422 送信データ (+)
13	-SD	RS-422 送信データ (-)
14	+RTS	RS-422 RTS 送信データ (+)
15		未使用
16		未使用
17	-RTS	RS-422 RTS 送信データ (-)
18	-CTS	RS-422 CTS 受信データ (-)
19	+CTS	RS-422 CTS 受信データ (+)
20		未使用
21		未使用
22		未使用
23		未使用
24	+RD	RS-422 受信データ (+)
25	-RD	RS-422 受信データ (-)

RS-232C/RS-422 通信ケーブル

RS-232C

RS-232Cの場合には、SD・SGとRD・SGとがペアになっています。

シールド線は、コネクタの1ピンもしくは、コネクタケースカバーに接続してください。



RS-422

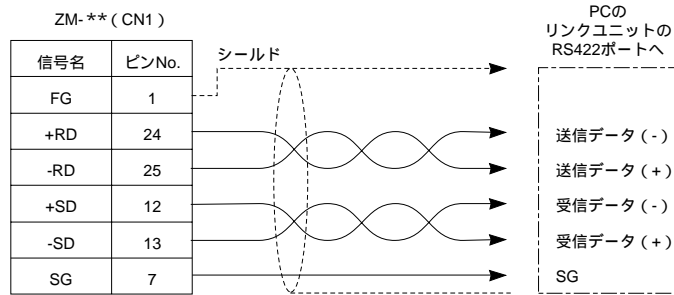
RS-422の場合は、+SD・-SDと+RD・-RDとがペアになっています。

SGがある場合は接続してください。

シールド線は、コネクタの1ピンもしくは、コネクタケースカバーに接続してください。

RS-422/485接続を端子台で行う場合はターミナルコンバータZM-1TC(別売)をご使用ください。

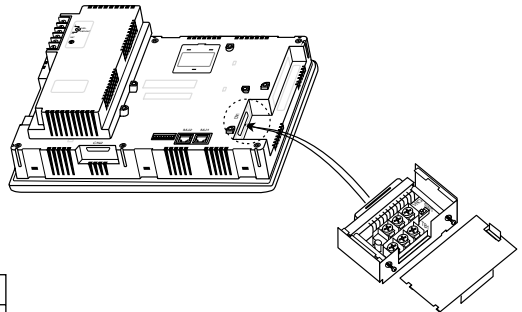
終端抵抗はディップスイッチで設定します。(次頁参照)



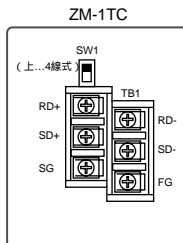
RS-422/485 端子台

端子台で接続する場合はターミナルコンバータZM-1TC(別売)をシリアルコネク(CN1)に取り付けます。

ZM-1TCのRS-422の信号線はシリアルコネクタ(CN1)と接続されます。



ZM-1TC (ターミナルコンバータ)

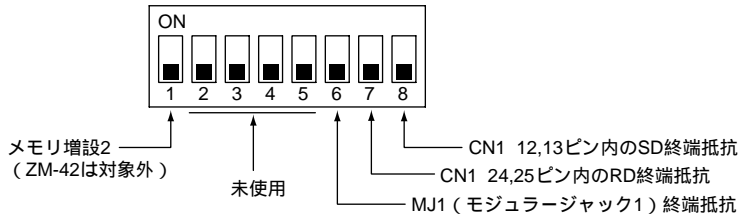


CN1	
信号名	ピンNo
FG	1
SG	7
+SD	12
-SD	13
+RD	24
-RD	25

ZM-1TCのディップスイッチ (SW1) で4線式、2線式の設定を行います。
(上...4線式)

10 ディップスイッチの設定

ディップスイッチ (DIPSW) の設定



終端抵抗の設定

- ・ PCとRS-422/485の4線式で接続の時、DIPSW7,8をONします。
- ・ PCとRS-422/485の2線式で接続の時、DIPSW7をONします。
- ・ モジュージャック1でカードレコーダ(別売)を使用する場合、DIPSW6をONします。
- ・ モジュージャック2の終端抵抗は常にONされています。

メモリ増設2の設定 (ZM-42は設定不可です。DIPSW1はOFFのままにしておいてください。)

- ・ 増設メモリの使用方法がメモリ増設2の時、DIPSW1をONします。
(P1-61、1-62参照)

未使用のDIPSW2,3,4,5はOFFのままにしておいてください。

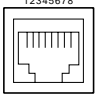
11 モジュージャック1・2

モジュージャック1・2 (MJ1/2)

モジュージャック1・2のピン番号と信号名は右図のとおりです。

モジュージャック1・2 (MJ1/2) の設定

モジュージャック1・2の用途は画面作成ソフト (ZM-71S) で設定します。

MJ1/2	ピン番号	信号名
	1	+SD/RD
	2	-SD/RD
	3	+5V
	4	+5V
	5	0V
	6	0V
	7	RXD
	8	TXD

外部供給 +5V
最大 150mA

ZM-71Sの [編集項目] [システム設定] [その他の設定] を選び、[P2] メニューの [モジュージャック1] と [モジュージャック2] の各項目を下記の中から設定します。

モジュージャック1	モジュージャック2
[イーサネット]	[未使用]
[メモカード]	[メモカード]
[バーコード]	[バーコード]
[外部-I/O]	[外部-I/O]
[マルチリンク] *1,*2	[マルチリンク] *1,*2
[温調ネットワーク] *2	[温調ネットワーク] *2
[ZM-Link] *2	[ZM-Link] *2
[タッチスイッチ] *3	[タッチスイッチ] *3

モジュージャック1・2の各設定で [マルチリンク] と [温調ネットワーク] を同時に設定しないでください。

*1 [通信パラメータ設定] の [接続形式] が [マルチリンク2] で、かつ [局番:1] の場合、選択可能となります。

*2 ZM-** のハードバージョンが以下のバージョン以降の本体から、“マルチリンク2 (マスター)” “温調ネットワーク” “ZM-Link” に対応します。ZM-42/43シリーズはハードバージョンに関係なく、全てに対応しています。

・アナログタイプ : ZM-82Tシリーズ D、ZM-72TSシリーズ D、ZM-72Tシリーズ D、ZM-72Dシリーズ C、ZM-52Dシリーズ F

・マトリックスタイプ : 全てのバージョン

*3 [タッチスイッチ] については、別途「アナログRGB入力」マニュアルを参照してください。

画面転送

画面転送はモジュージャック1 (MJ1) を使用します。

ZM-71Sで [モジュージャック1] を [イーサネット] に設定した場合、RUN/ローカルメインモードの自動切り替えができるので、RUN中でも画面転送ができます。

また、シミュレーションやオンライン編集もできます。

[モジュージャック1] を [イーサネット] 以外に設定した場合、必ずローカルメインモードにして画面転送をしてください。シミュレーションやオンライン編集はできません。

画面転送する際、パソコンとZM-** との接続には、画面転送用ケーブルZM-80C (別売) をご使用ください。

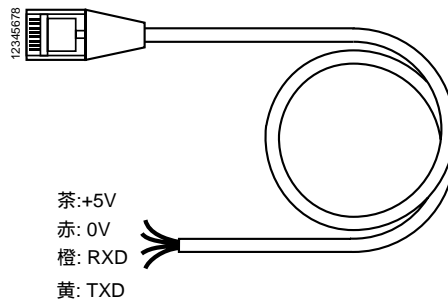
12 バーコードリーダー接続

ZM-**シリーズのモジュージャック (MJ1/2) にバーコードリーダーを接続すると、バーコードリーダーの信号を取り込むことができます。

モジュージャック (MJ1/2) とバーコードリーダーの接続には、バーコードリーダー接続ケーブルZM-80BQ 受注生産品 をご使用ください。

長さ 2m

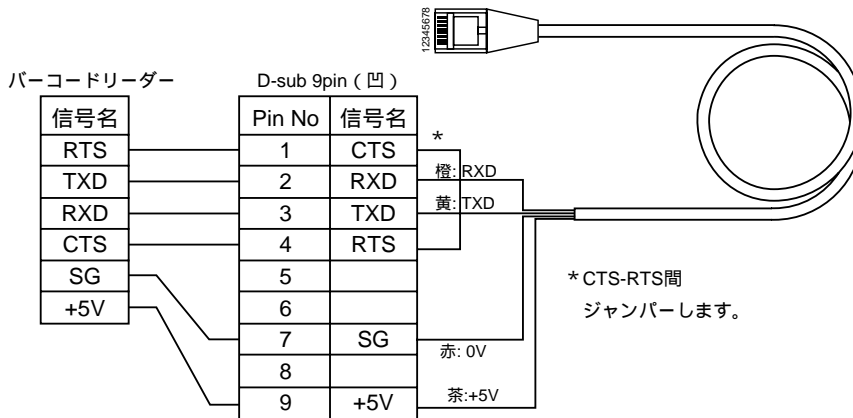
モジュラープラグ付き



接続に際しての注意

- ・ CTS,RTS制御を行っているバーコードリーダーの場合は、RTS,CTSをジャンパーしなければ正常に動作しない場合があります。
- ・ 外部供給+5Vは、最大150mAです。(前頁参照)

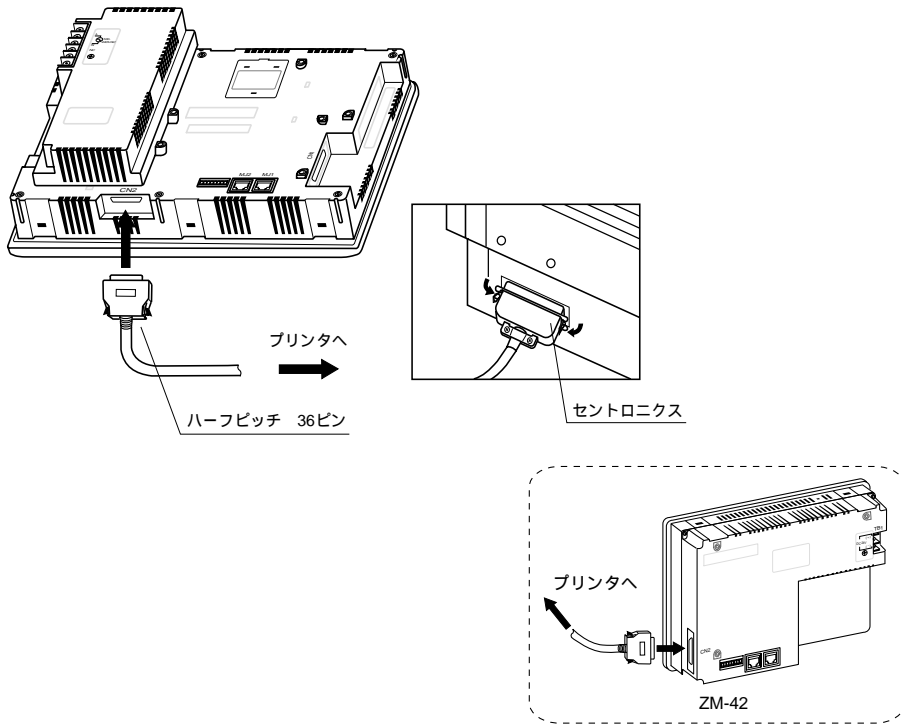
ZM-41/70シリーズで使用していたバーコードリーダーを使用する場合は、ケーブルに下図のような結線線でD-sub 9pin(凹)を接続してください。



13 プリンタ接続コネクタ (CN2)

コネクタ (CN2) にプリンタを接続すると、ZM-** 画面のハードコピーや、帳票・サンプリングデータの印刷ができます。

プリンタとZM-** との接続には、36ピンパラレルインタフェースに対応したプリンタケーブルZM-80PC (別売) をご使用ください。



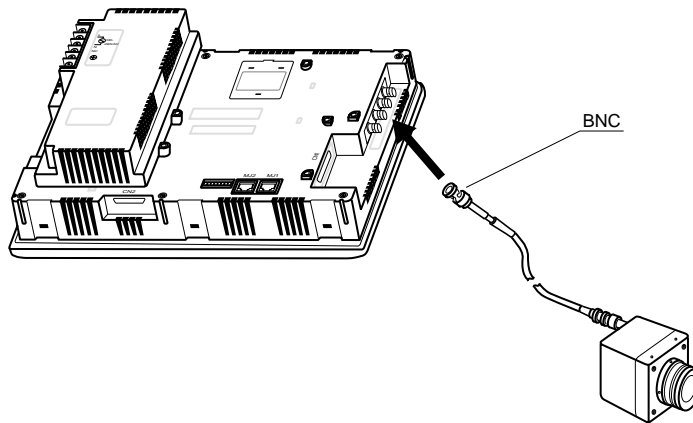
対応プリンタ機種

NEC	PC-PR201シリーズ
EPSON	ESC/P24-J84、ESC/P-J84、ESC/P [®] ス [®] -機能
HP (ヒューレットパカード)	PCL Level 3

14 ビデオ入力インターフェース

オプションのビデオ入力インターフェースにビデオやCCDカメラを接続すると、撮った映像をそのままダイレクトに画面表示できます。(ZM-72TV/TVC、ZM-72TSV/TSVC、ZM-82TV/TVCのみ)

ZM- ** 側のビデオ入力コネクタ : BNC



ビデオ表示仕様

表示色	: 262,143色
入力チャンネル	: 4チャンネル
信号方式	: NTSC方式、PAL方式
表示サイズ	: 640×480、320×240、160×120ドット (3サイズ切換可能)
色調整	: コントラスト (256段階)、ブライツネス (256段階)、 カラーゲイン (256段階)

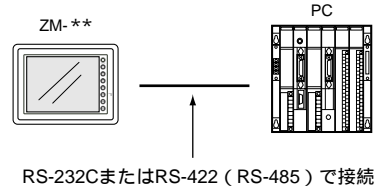
(注) ZM-72TV/TVCで640×480ドットの表示サイズを設定すると、その他の画面上のスイッチ等を使用できなくなります。(320×240、160×120ドットを使用してください。)

15 接続形式

15 - 1 各社 PC との接続

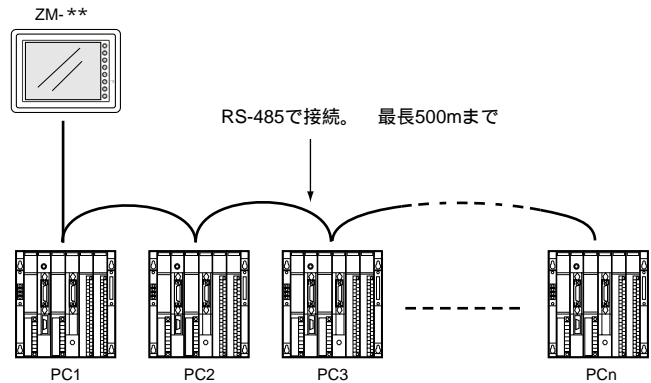
〔1〕1:1で接続する場合

ZM-**とPC各々1台を1:1で接続します。



〔2〕1:nで接続する場合 (マルチドロップ)

1台のZM-**を複数のPCに対して1:nで接続します。(n=1~32)



マルチドロップ可能機種

メーカー	PC名
シャープ	JWシリーズ、JW70/100 COMポート、JW20/30 COMポート
三菱	An/A/N/Uシリーズ、QnAシリーズ、Net10、FXシリーズ (A7ポート)
OMRON	SYSMAC Cシリーズ、CVシリーズ、CQM1シリーズ、CS1
日立	HIDIC-H
松下	MEWNET
YOKOGAWA	FA500、FA-M3
安川	MEバス
TOYOPUC	TOYOPUC
FUJI	MICREX-Fシリーズ、FLEX-PCシリーズ、NJコンピュータリンク
光洋	SU/SG、SR-T
AB	PLC-5、SLC500、Micro Logix 1000
GE Fanuc	90シリーズ
TOSHIBA	Tシリーズ
シーメンス	S7-200 PPI
神鋼電機	SELMART
サムソン	SPCシリーズ、N_plus、SECNET
キーエンス	KZシリーズ、KVシリーズ
LG	MASTER-K500 / K1000
永宏電機	FACON FBシリーズ
和泉電気	MICRO3
台安電機	TP02
	汎用シリアル

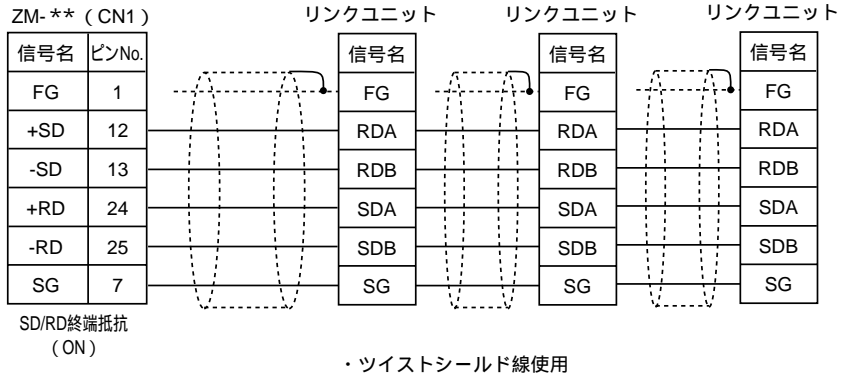
マルチドロップでの接続 (RS-485)

接続に関しては各PCのマニュアルを参照してください。

< 例 >

ZM-** (1台) と三菱PC (3台) を接続する場合の配線例を、以下に示します。

詳しい設定については三菱のユーザーズマニュアルを参照してください。

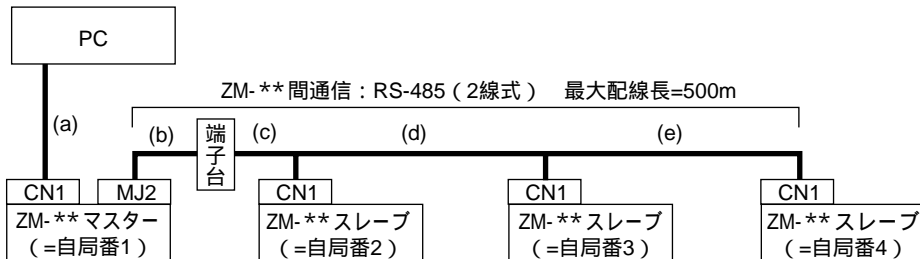


[3] n : 1 で接続する場合

(1) マルチリンク 2

1台のPCに対して、最大4台のZM-**を高速で接続できます。

・PCとZM-**マスター間は、PCと1 : 1で接続する場合と同じです。



マルチリンク 2 可能機種

マルチリンク 2 としてZM-**に接続できるPC機種は現在(2001.1)、次ページのとおりです。

I/FドライバのバージョンがVer 1.100以降、またZM-**マスターのハードバージョンが以下のバージョン以降の本体から、“マルチリンク 2”に対応します。ZM-42/43シリーズはハードバージョンに関係なく、全てが対応しています。

ZM-82Tシリーズ D、ZM-82Dシリーズ C、ZM-72TSシリーズ D、ZM-72Tシリーズ D、
ZM-72Dシリーズ C、ZM-52Dシリーズ F

・ネットワークユニットZM-80NUを使用する場合、マルチリンク 2 は使用できません。

《タイプ》	《カレンダー》	《タイプ》	《カレンダー》
三菱: AnA/N/Uシリーズ	あり	光洋: SU/SG	あり
三菱: QnAシリーズ	あり	光洋: SR-T	あり
三菱: ACPUポート	あり	光洋: SR-T(K' 10コ)	なし
三菱: FXシリーズ	機種によりサポート	A.B: PLC-5	なし
三菱: QnACPUポート	あり	A.B: SLC500	あり
三菱: QnHCPUポート(A)	あり	A.B: Micro Logix 1000	なし
三菱: QnHCPUポート(Q)	あり	GE Fanuc: 90シリーズ	なし
三菱: FXシリーズ(A' 10コ)	あり	GE Fanuc: 90シリーズ(SNP-X)	なし
三菱: FX2Nシリーズ	あり	東芝: Tシリーズ	あり
OMRON: SYSMAC C	機種によりサポート	シーメンス: S5/S7	なし
OMRON: SYSMAC CV	あり	シーメンス: S5/S7 ZM70互換	なし
OMRON: SYSMAC CS1	あり	シーメンス: TI500/505	あり
シャープ: JWシリーズ	あり	シーメンス: S5 PGポート	なし
シャープ: JW100/70H COMポート	あり	サムソン: SPCシリーズ	なし
シャープ: JW20 COMポート	あり	サムソン: N_plus	あり
日立: HIDIC-H	あり	サムソン: SECNET	機種によりサポート
日立: HIDIC-S10/2	なし	キーエンス: KZシリーズ	なし
日立: HIDIC-S10/ABS	なし	キーエンス: KZ-A500 CPUポート	あり
松下: MEWNET	機種によりサポート	キーエンス: KVシリーズ	なし
YOKOGAWA: FA500	あり	キーエンス: KZ24/300シリーズ CPU	なし
YOKOGAWA: FA-M3	あり	キーエンス: KV10/24シリーズ CPU	なし
YOKOGAWA: FA-M3R	あり	LG: MASTER-K10/60/200	なし
安川: Mシリーズ	機種によりサポート	LG: MASTER-K500/1000	なし
安川: CP9200SH/MP900	なし	LG: LGMKX00S	なし
TOYOPUC:	あり	ファナック: Power Mate	なし
FUJI: MICREX-Fシリーズ	あり	永宏電機: FACON FBシリーズ	あり
FUJI: MICREX-Fシリーズ ZM70互換	あり	和泉電気: MICRO3	あり
FUJI: FLEX-PCシリーズ	あり	MODICON: Modbus RTU	機種によりサポート
FUJI: FLEX-PC CPU	あり	YAMATAKE: MXシリーズ	あり
FUJI: FLEX-PC COM	あり	台安電機: TP02	あり
FUJI: FLEX-PC(T)	あり		
FUJI: FLEX-PC CPU(T)	あり		
FUJI: MICREX-F T100 ZM70互換	あり		

ZM- ** 間の配線例

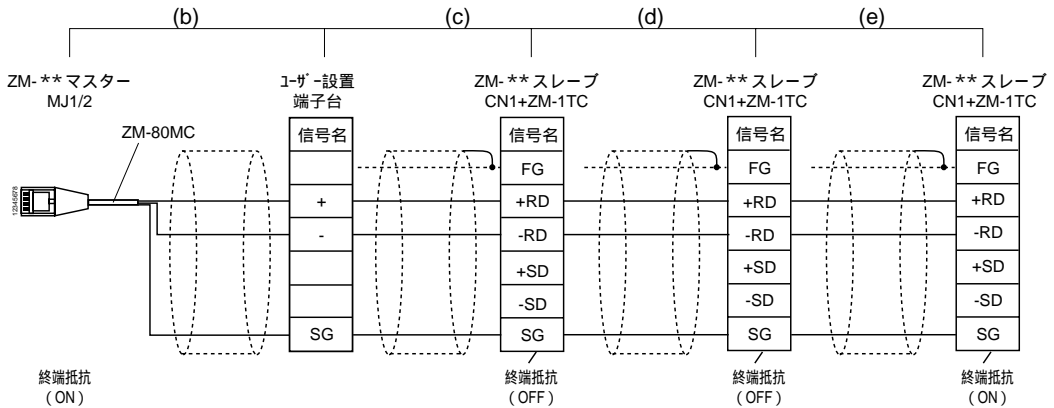
ターミナルコンバータZM-1TC (別売) を使用することをお奨めます。

詳細は、「マルチリンク2 取扱説明書」を参照願います。

ノイズ対策として、ZM- ** とZM- ** の間には各ケーブルのシールドFGが連結されないように、それぞれ一方の端のみ接続してください。

・ ZM-1TCを使用した場合

ZM-1TCのディップスイッチ (SW1) は2線式に設定します。

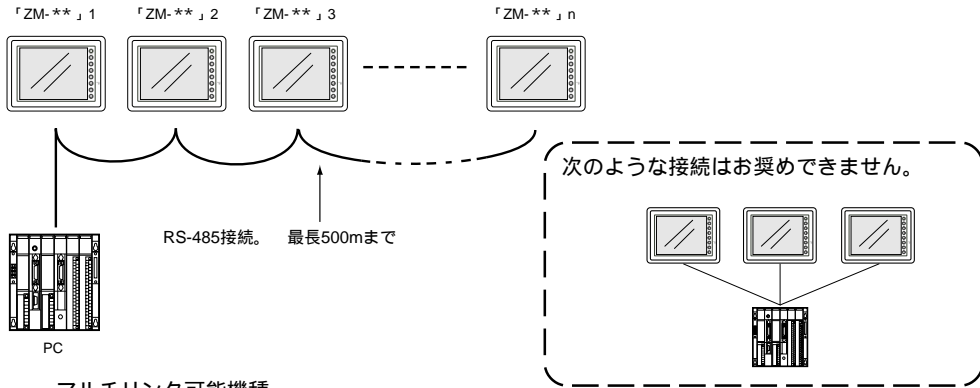


・ ZM-1TCを使用しない場合

+RDと+SDを、-RDと-SDを短絡します。

(2) マルチリンク

複数のZM-**を1台のPCに対してn:1で接続します。(n=1~32)



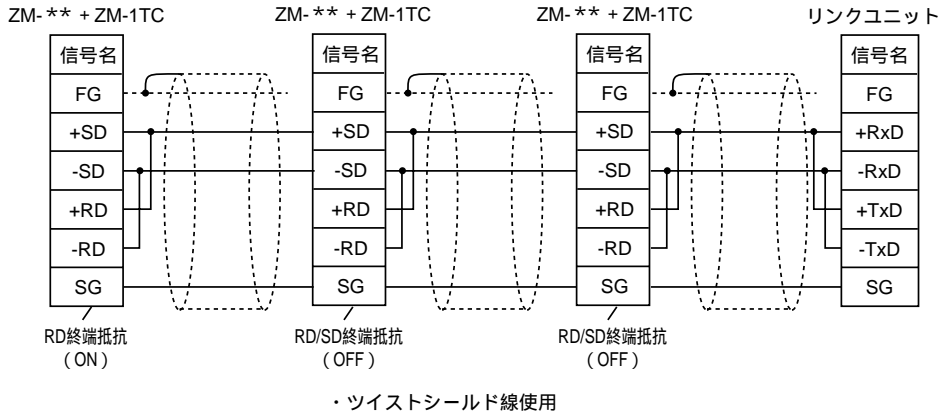
メーカー	PC名
シャープ	JWシリーズ(JW-10CM、 JW-21CM、 Z-331J/332J、 ZW-10CM)
三菱	An/A/N/Uシリーズ、 Net10、 FXシリーズ(Aプロトコル)
三菱	QnACPUポート(GD-MDD2使用時)
OMRON	SYSMAC Cシリーズ、 CVシリーズ
日立	HIDIC-H
松下	MEWNET
YOKOGAWA	FA-M3
安川	MEバス
TOYOPUC	TOYOPUC
FUJI	MICREX-Fシリーズ、 NJコンピュタリンク
TOSHIBA	Tシリーズ
シーメンス	S7-200 PPI
神鋼電機	SELMART
サムソン	SPCシリーズ、 N_plus、 SECRET
LG	MASTER-K500 / K1000

シャープの場合、リンクユニットのみマルチリンク接続に対応しています。
(コミュニケーションポート等に対応していません。)

リンクユニットと接続する場合

2線式でRS-485接続します。接続にはターミナルコンバータZM-1TC（別売）を使用することをお奨めします。

- ・ ZM-1TCを使用した場合
ZM-1TCのディップスイッチ（SW1）は2線式に設定します。

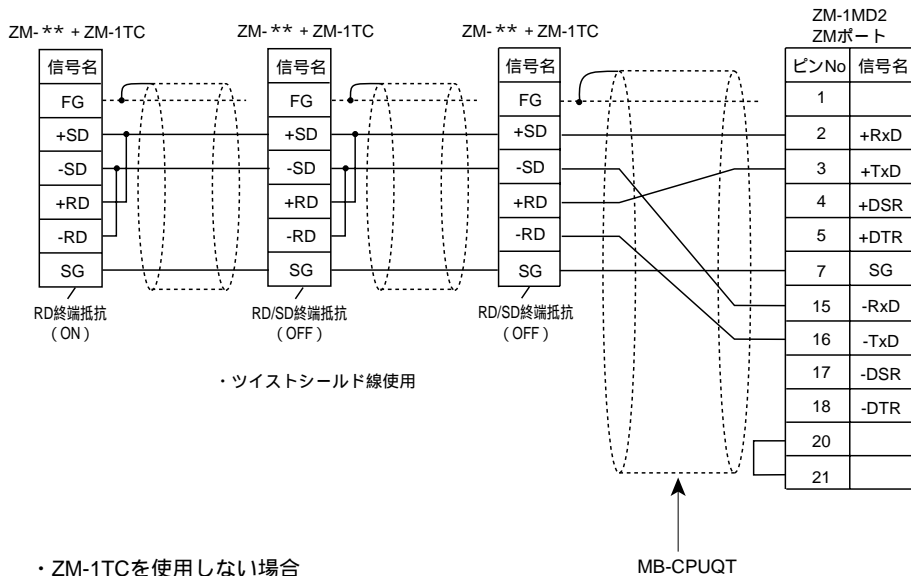


- ・ ZM-1TCを使用しない場合
+RDと+SDを、-RDと-SDを短絡します。

三菱QnAシリーズのCPUにダイレクトに接続する場合

必ずZM-1MD2（別売）のZMポートをご使用ください。また、ZM-1TCに取り付けたターミナルコンバータZM-1TC（別売）と三菱QシリーズのCPUに取り付けたZM-1MD2間のケーブル（MB-CPUQT）も併せてご使用する事をお奨めします。

- ・ ZM-1TCを使用した場合
ZM-1TCのディップスイッチ（SW1）は2線式に設定します。



- ・ ZM-1TCを使用しない場合
+RDと+SDを、-RDと-SDを短絡します。

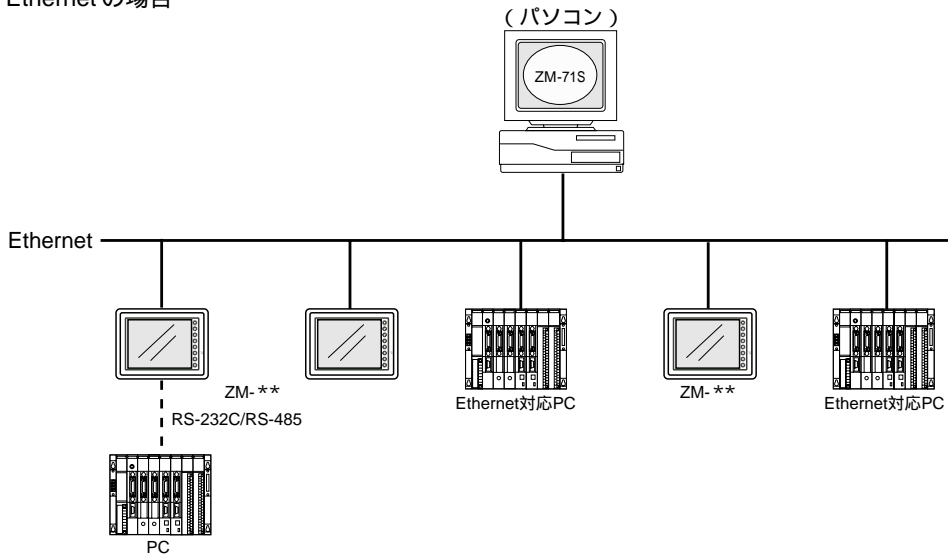
15 - 2 Ethernet / FL-net への接続

ネットワークユニット ZM-80NU を ZM-43/52/72/82 シリーズに実装すると、Ethernet / FL-net に接続できます。(ZM-42 シリーズは接続できません。)

なお、ZM-43/52/72/82 本体のプログラムバージョンは V1.2.0.0 以降、ZM-71S のバージョンは V1.2.0.0 以降で Ethernet / FL-net に対応しています。

詳細は、ZM-80NU ユーザーズマニュアルを参照願います。

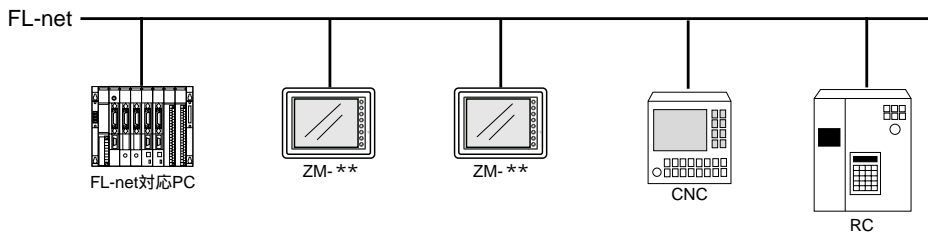
〔1〕 Ethernet の場合



Ethernet 対応 PC

- ・シャープ JW20H/30H [イーサネットユニット JW-255CM(10BASE5)]
JW50H/70H/100H [イーサネットユニット JW-51CM(10BASE5 / 10BASE-T)]
- ・三菱電機 QnA シリーズ / Q シリーズ
- ・横河電機 FA-M3

〔2〕 FL-net の場合



FL-net 対応 PC

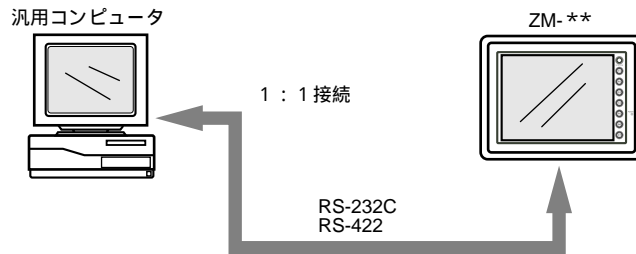
- ・シャープ JW20H/30H [FL-net ユニット JW-20FL5(10BASE5) JW-20FLT(10BASE-T)]
JW50H/70H/100H [FL-net ユニット JW-50FL(10BASE5 / 10BASE-T)]
J-board [FL-net ボード Z-336J(10BASE5 / 10BASE-T)]
- ・各社の FL-net 対応機種

15 - 3 汎用シリアル通信での接続

ユーザプログラム(専用コマンド使用)により、汎用コンピュータとZM-**を接続して通信できます。詳細は、(ZM 汎用シリアル)ユーザーズマニュアルを参照願います。

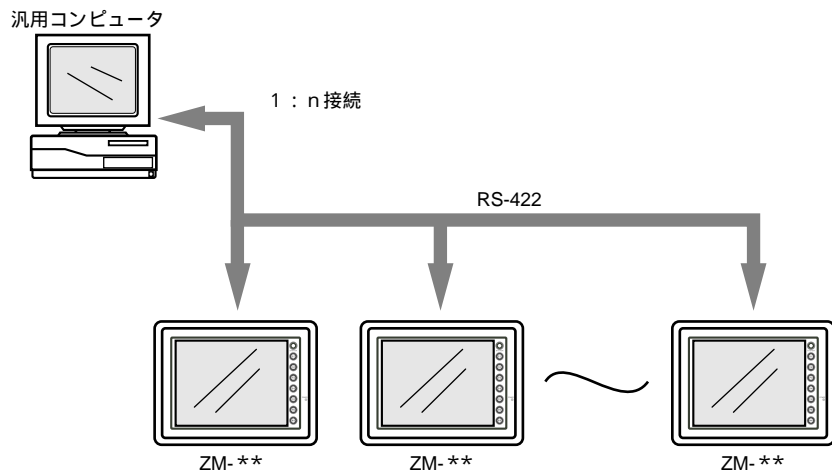
〔1〕コンピュータとZM-**が1:1の場合

- ・伝送距離はRS-232Cが15m以内、RS-422(485)が500m以内で使用できます。
- ・割り込み処理を使用できます。
(スイッチのON/OFF、テンキーの書き込みキー、スクリーン変更)



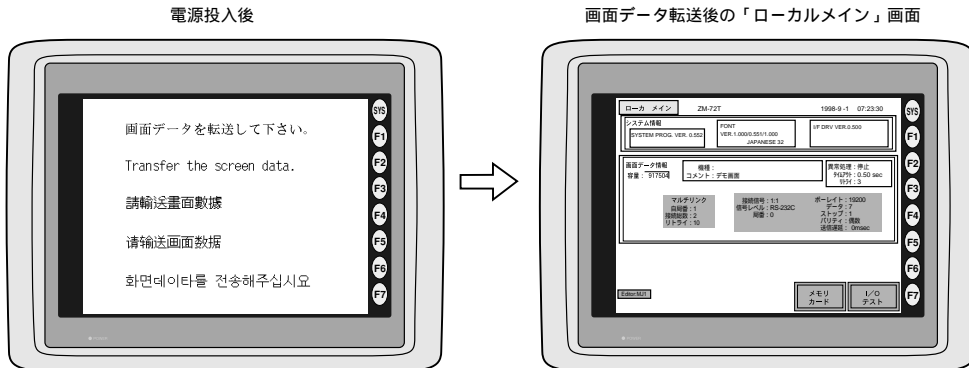
〔2〕コンピュータとZM-**が1:nの場合(ZM-**は最大32台まで接続できます。)

- ・コマンド先の局番指定が必要です。
- ・割り込みは使用できません。
(スイッチのON/OFF、テンキーの書き込みキー、スクリーン変更)

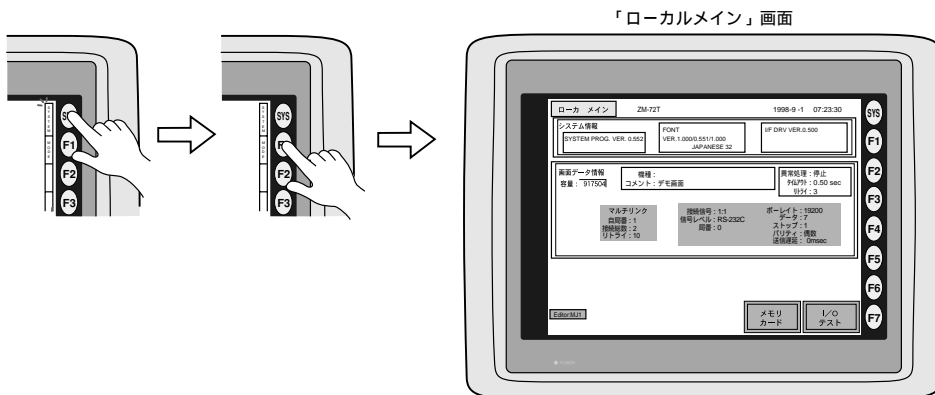


16 本体操作方法

購入後、初めて電源を投入し、画面データを転送すると、下記のような「ローカルメイン」画面が現れます。

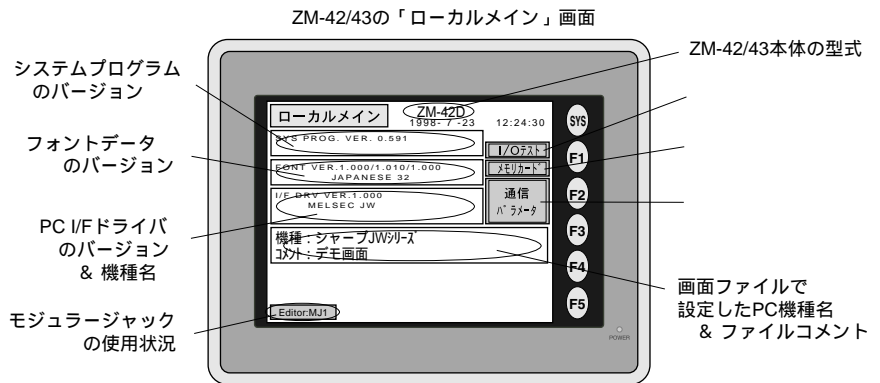
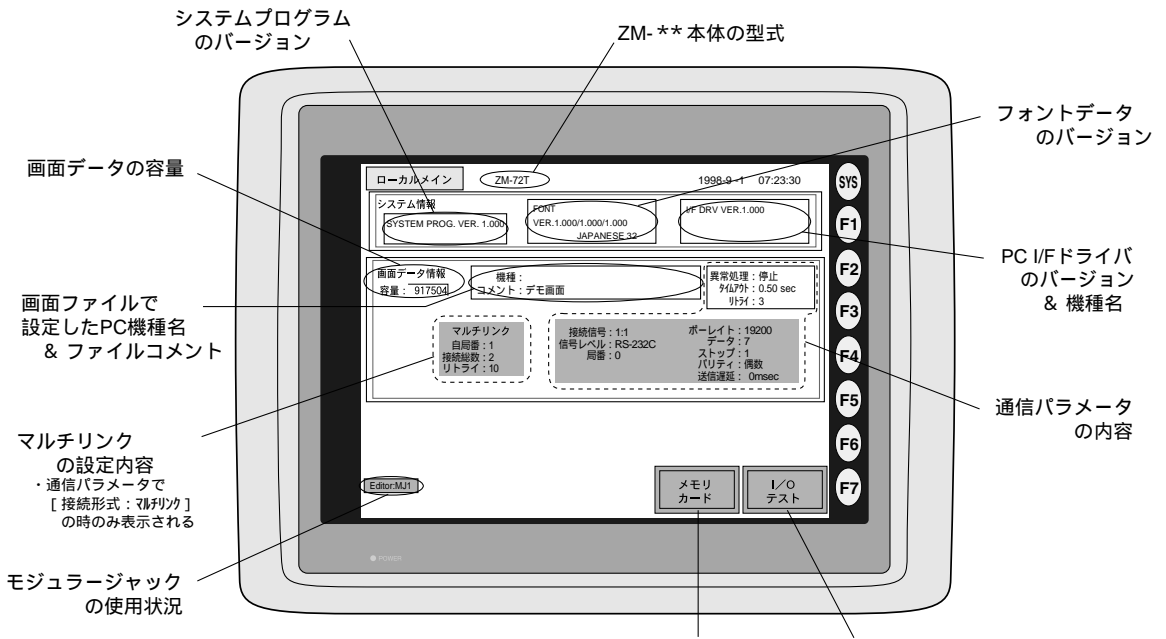


すでに画面データが転送されている場合、「ローカルメイン」画面を出すには、[SYSTEM] スイッチを押してから、[F1] を押します。

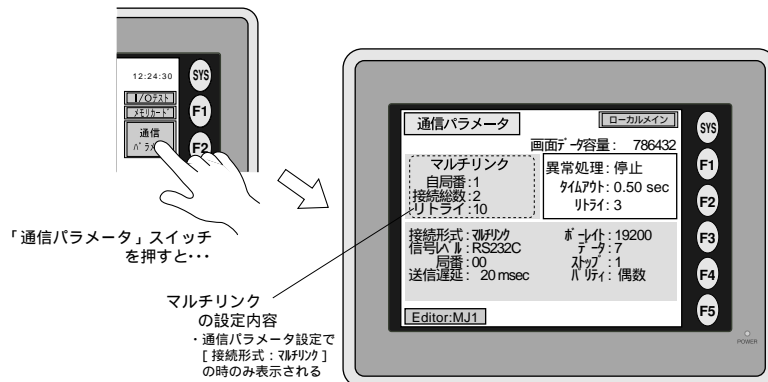


「ローカルメイン」について

「ローカルメイン」画面はパソコン～ZM-**本体間の画面データ転送時のシステム画面です。パソコンからZM-**本体へ画面データの転送命令を出す際に、必ずこの「ローカルメイン」画面を出しておきます。(但し、MJ1を[ディスプレイ]として使用する場合、又はオンライン編集には必要ありません。)

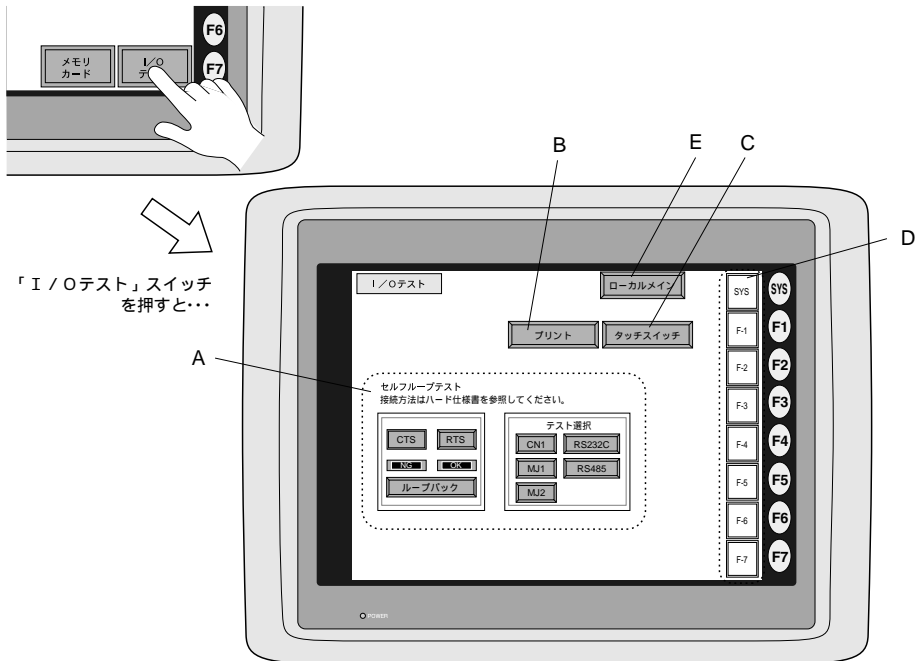


ZM-42/43の場合、「ローカルメイン」画面の[通信パラメータ]スイッチを押すと「通信パラメータ」画面が現れます。

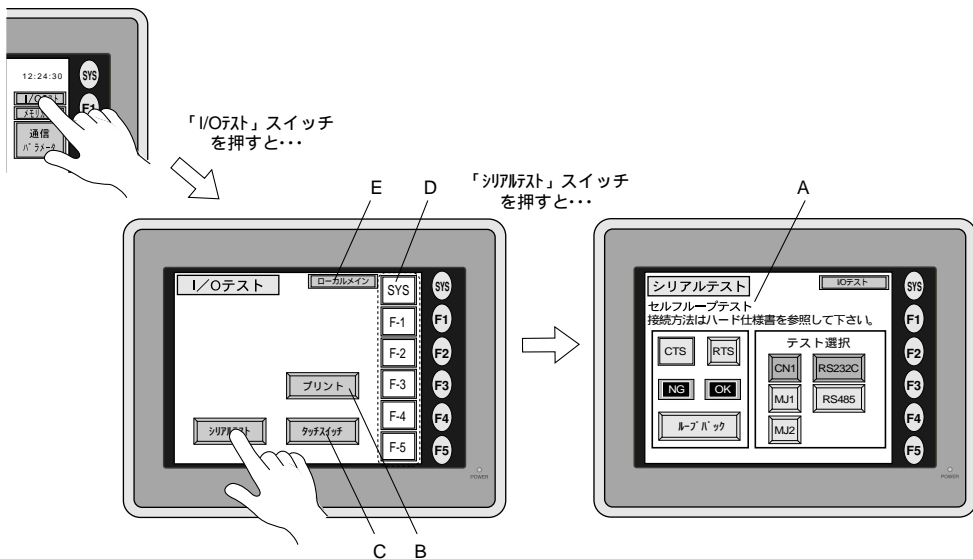


「I/Oテスト」について

「ローカルメイン」画面上のスイッチ を押すと、以下のような「I/Oテスト」画面が現れます。
この画面は、ZM-**本体を単体でハード的にチェックする為の画面です。



- ・ZM-42/43の場合「ローカルメイン」画面のスイッチ を押すと「I/Oテスト」画面が現れます。次に「I/Oテスト」画面の [シリアルテスト] スイッチを押すと、「シリアルテスト」画面が現れます。この画面で、セルフループテストが行えます。

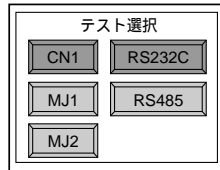


A. セルフループテスト

ZM-** が通信を行う際に最低限必要となる信号を、単体でチェックする為の画面です。

CN1 RS-232Cの信号テスト

テスト選択で [CN1] スイッチと [RS232C] スイッチをONする。

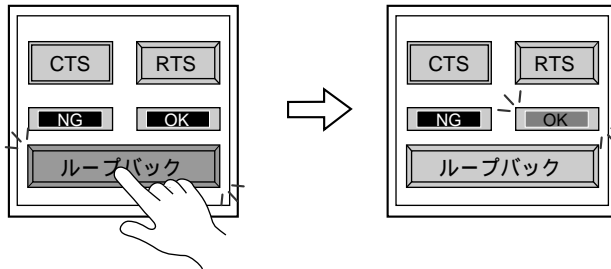


ループバックテスト

[SD]、[RD] の信号をチェックします。

ZM-** 後面のCN1の2番ピンと3番ピンをジャンパーします。

「ループバック」スイッチを押して、[OK] のランプが点灯すればOKです。

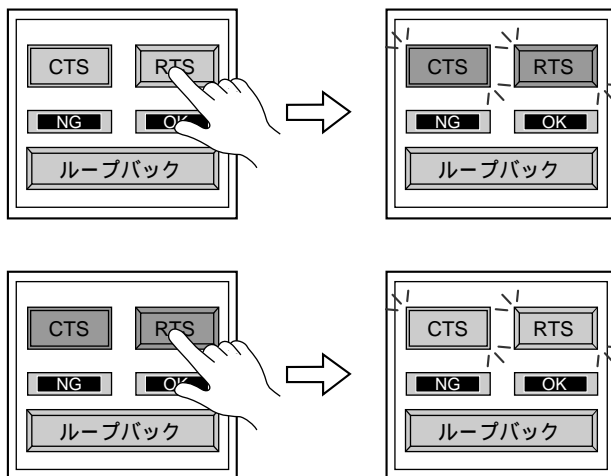


CTS/RTSテスト

[CTS]、[RTS] の信号をチェックします。

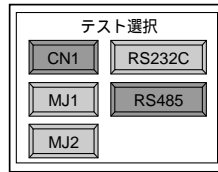
ZM-** 後面のCN1の、4番ピン(RTS)と5番ピン(CTS)をジャンパーします。

[RTS] スイッチを押した時、[RTS] ランプと同時に [CTS] ランプがONになり、同様に、[RTS] をOFFすると同時に [CTS] がOFFすれば、OKです。



CN1 RS-485の信号テスト

テスト選択で [CN1] スイッチと [RS485] スイッチをONする。

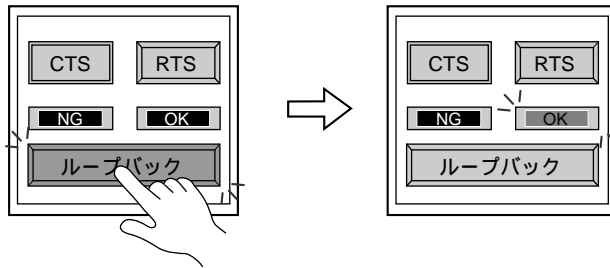


ループバックテスト

[SD]、[RD] の信号をチェックします。

ZM- ** 後面のCN1の12番ピンと24番ピン、13番ピンと25番ピンを、それぞれジャンパーします。

「ループバック」スイッチを押して、[OK] のランプが点灯すればOKです。

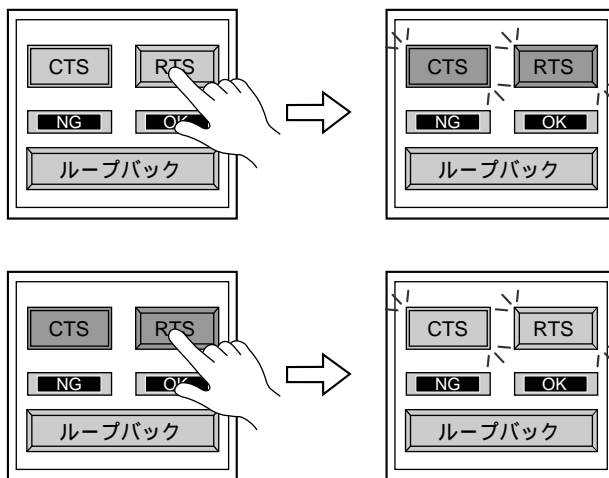


CTS/RTSテスト

[CTS]、[RTS] の信号をチェックします。

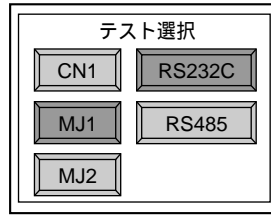
ZM- ** 後面のCN1の14番ピン(+RTS)と19番ピン(+CTS)、17番ピン(-RTS)と18番ピン(-CTS)をジャンパーします。

[RTS] スイッチを押した時、[RTS] ランプと同時に [CTS] ランプがONになり、同様に、[RTS] をOFFすると同時に [CTS] がOFFすれば、OKです。



MJ1/2 RS-232Cの信号テスト

テスト選択で [MJ1] (又は、 [MJ2]) スイッチと [RS232C] スイッチをONする。

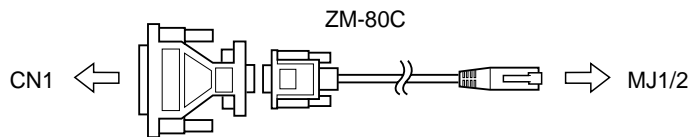


RS-232Cのループバックテスト

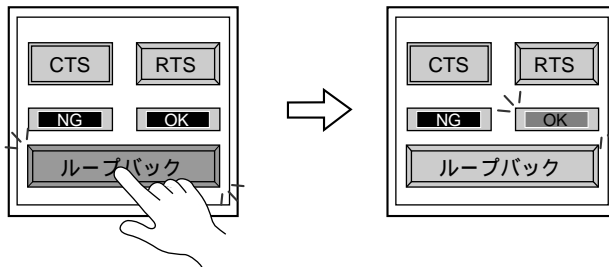
[SD]、[RD]の信号をチェックします。

画面転送ケーブル (ZM-80C) を使用し、CN1に接続してテストを行います。

ZM-80CにADP25-9 (ZM-80Cに付属) を装着し、モジュージャック側をMJ1 (又は、 [MJ2]) に、ADP25-9側をCN1に接続します。



RS-232C側の「ループバック」スイッチを押して、 [OK] のランプが点灯すればOKです。

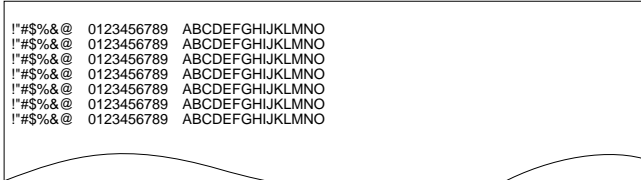


B. プリントチェック

プリンタの信号をチェックします。

ZM- ** 本体とプリンタをつなぎ、この「プリント」スイッチを押して、テストプリントが正常に印刷できればOKです。

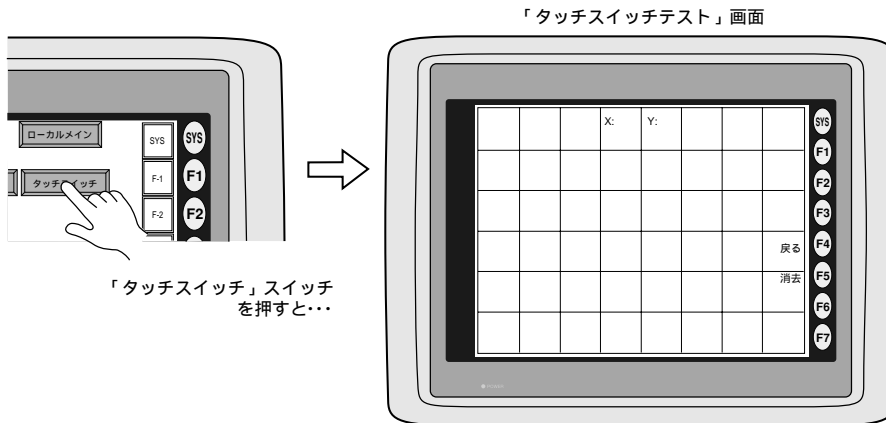
< 例 >



C. タッチスイッチテスト

ZM- ** パネル面に付いているタッチスイッチの反応をチェックします。

この「タッチスイッチ」スイッチを押すと、スクリーンが分割された画面になります。



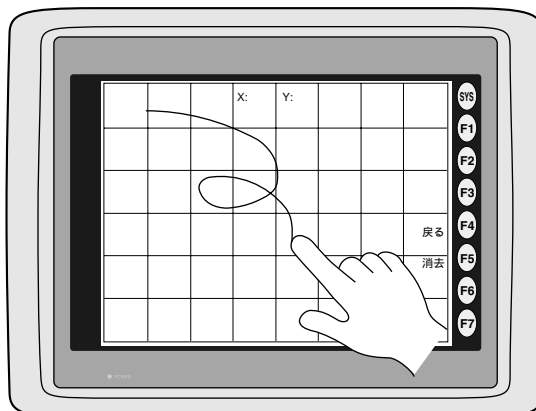
「タッチスイッチ」スイッチ
を押すと...

パネル面を押すと、押したところが白色に変わるかどうか確認します。

押したところが白色に変われば、スイッチの反応が正常に行われることが確認できます。

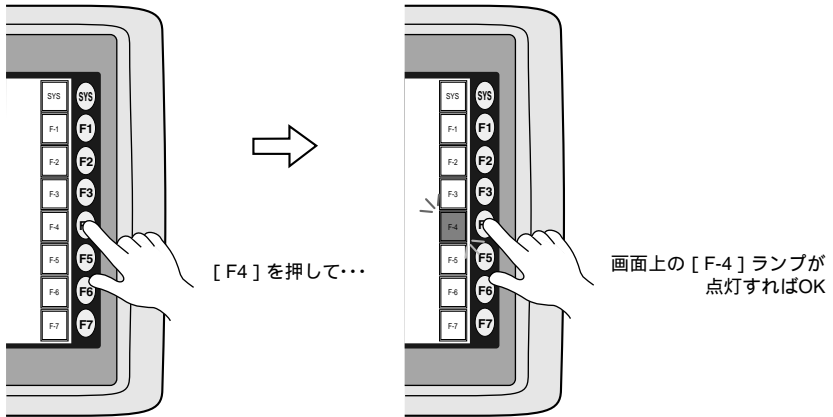
元の「I/Oテスト」画面に戻るには、[F4] を押します。

消去するには、[F5] を押します。



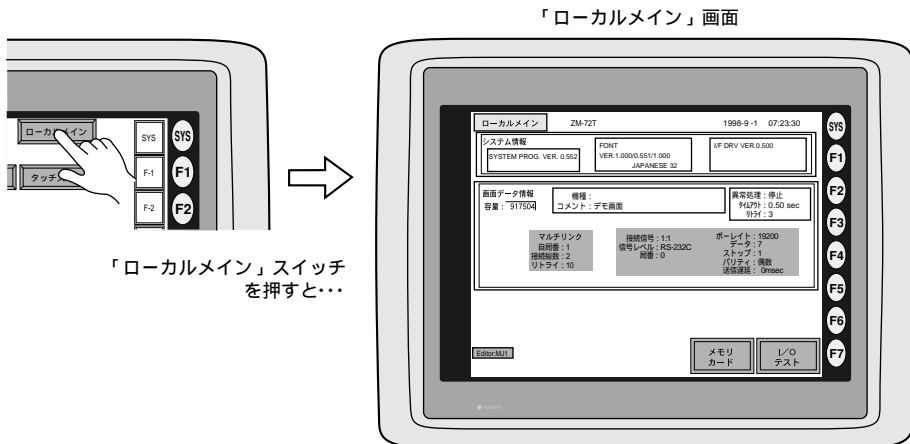
D.SYSTEM & ファンクションスイッチテスト

本体右側に、縦1列に並んでいるスイッチ8個（ZM-42/43は6個）のチェックメニューです。
スイッチを押している間、画面上のランプが点灯すればOKです。



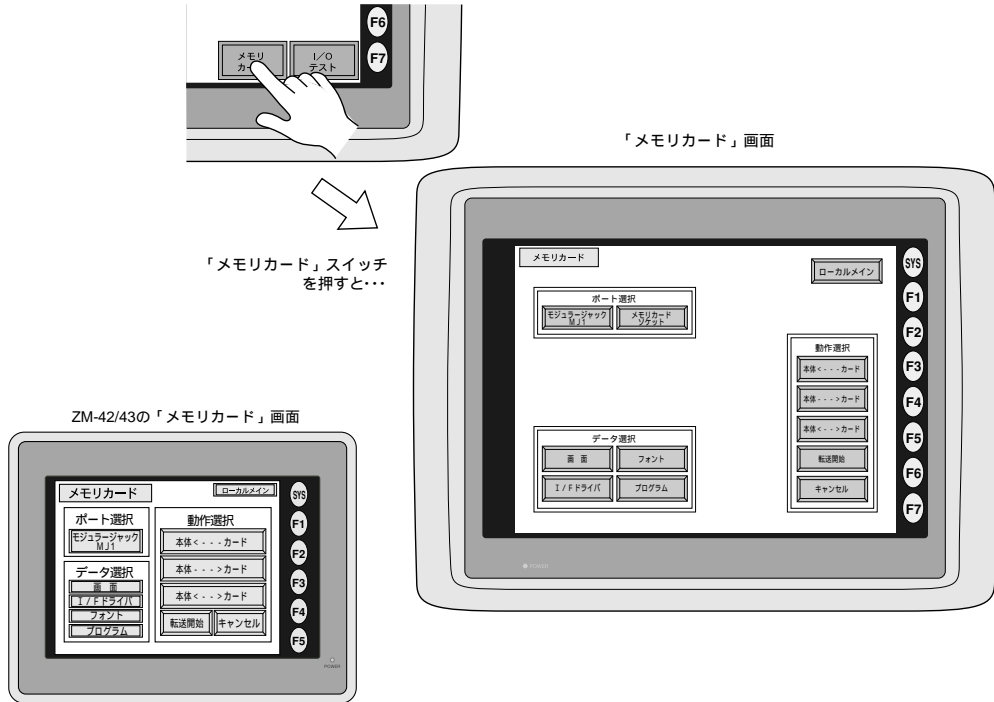
E. 「ローカルメイン」スイッチ

このスイッチを押すと、元の「ローカルメイン」画面に戻ります。



「メモリカード」について

「ローカルメイン」画面上のスイッチ を押すと、以下のような「メモリカード」画面が現れます。ZM-**とメモリカード間の画面データの転送を行う画面です。

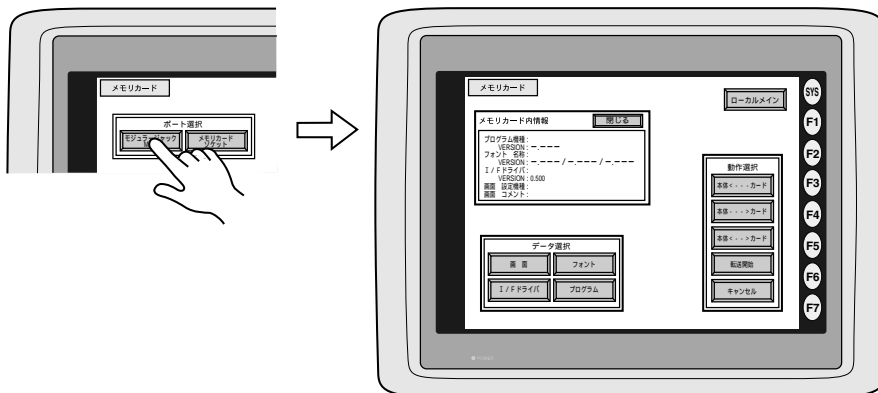


転送手順

ポートの選択

モジュラージャックを使用する場合は[モジュラージャックMJ1]スイッチを(モジュラージャック2を使用している場合は[モジュラージャックMJ2]スイッチ)、メモリカードインターフェースを使用する場合は、[メモリカードソケット]スイッチを押して選択します。すると、メモリカード内情報ウィンドウが現れます。

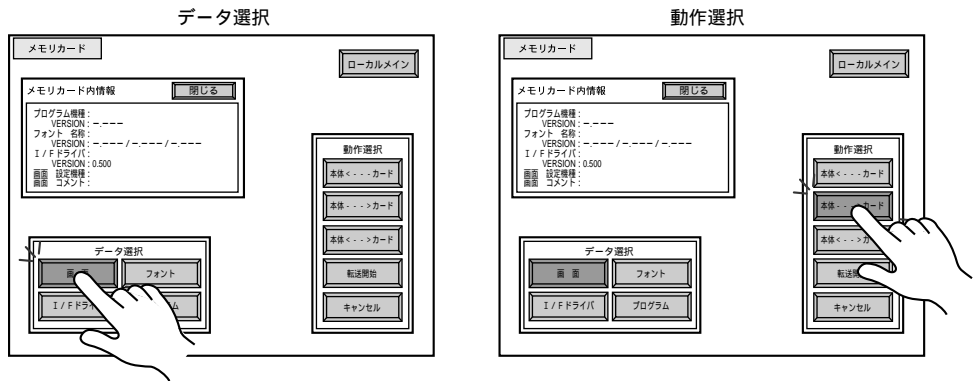
ZM-42/43の場合はメモリカード内情報を確認したら、[閉じる]スイッチで戻ります。



- ・ZM-71Sでモジュラージャック2の設定をメモリカードにして画面データを転送すると、ポート選択で[モジュラージャックMJ2]スイッチを選択することができます。

データの選択、動作選択

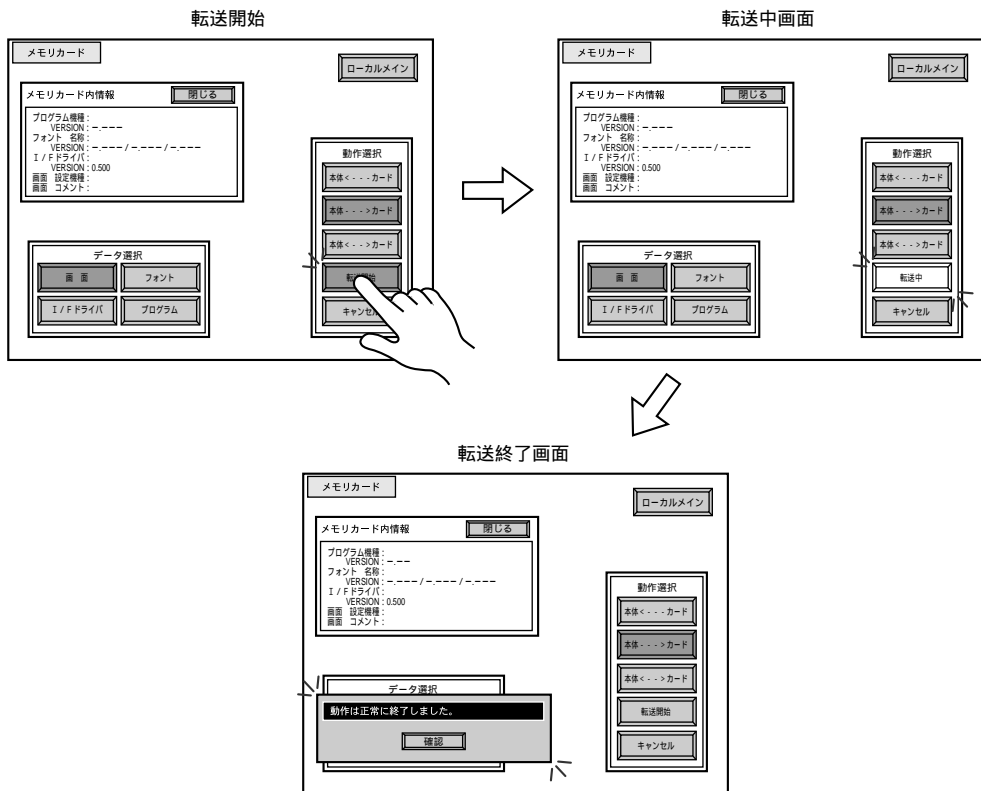
各スイッチを押してON表示させれば、選択対象として認識されます。(複数選択可能です。)



転送開始

[転送開始] スイッチを押すと転送開始します。転送中は [転送開始] スイッチの文字が [転送中] に変わり点滅し、終了時にメッセージが現れます。[確認] スイッチを押します。

(ZM-42/43の場合、転送中は [転送開始] スイッチが点灯します。)



- ・ ZM-***本体からメモリカードインターフェイスのメモリカードに転送する場合、SRAMメモリカードを使用してください。FRASH ROMメモリカードは使用できません。

データ転送時のメッセージ表示について
 転送時にエラーが起きた場合は、右図のよう
 なメッセージ表示ウィンドウがZM- ** 画面上に
 現れます。メッセージの種類と内容は次の通りです。



メッセージ	内 容
動作は正常に終了しました	指定した動作が正常に終了しました
ZM-1RECが接続されていません	モジュージャック選択時、ZM-1RECを接続していません
ZM-1RECとの通信に異常があります	モジュージャック選択時、ZM- ** ~ ZM-1REC間に通信エラーが発生しました
メモリカードが挿入されていません	メモリカードがソケットに挿入されていません (または、ソケットにフラッシュROMを挿入し、カードに書き込もうとしたとき)
メモリカードの容量をオーバーしています	メモリカードへデータを書き込み時、ZM- ** 本体内のデータがメモリカードの容量よりも大きいため、書き込みが行えません
プロテクトスイッチがONになっています	メモリカードへデータを書き込み時、カードのプロテクトスイッチがONになっていた為、書き込みが行えません
書き込みエラーが発生しました	メモリカードへデータを書き込み中にエラーが発生しました
データが存在しません	読み込み先のデータがありません
データの機種が異なります	ZM- ** 本体へ書き込もうとしたとき、メモリカードのデータとZM- ** 本体の機種が異なります
データの読み込みができません	メモリカードのデータが読み込みできないデータでした
読み込みエラーが発生しました	ZM- ** 本体内フラッシュROMへ書き込み中にエラーが発生しました
データが一致しません	データ比較において、メモリカードとZM- ** 内データに違いがありました
本体側の画面データは破壊されます	メモリカードから本体へ、現在より大きいフォントデータを転送しようとする際、既に本体内にある画面データが破壊される時の警告 ([確認] スイッチで続行、 [キャンセル] スイッチで中断できる)
未定義エラーが発生しました	上記以外の何らかの原因で、エラーが発生しました

17 ファンクションスイッチのはたらき

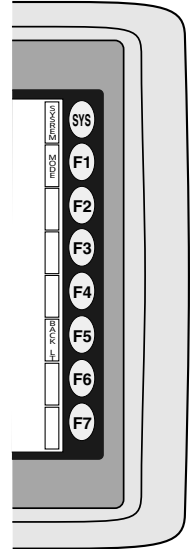
種 類

【SYS】【F1】【F2】【F3】【F4】【F5】【F6】【F7】
(ZM-42/43は【SYS】【F1】～【F5】です。)

【SYS】スイッチ

【SYS】スイッチにより【F1】～【F7】の動作が異なります。

【SYS】スイッチはオルタネート動作し、一度押されると、ファンクションスイッチの横にメニューが表示され、【F1】～【F5】はメニューの動作となります。もう一度押されると、メニューは消え、【F1】～【F7】はユーザーのスイッチとなり、PCへ出力されます。



メニュー表示時の【F1】～【F5】スイッチの意味

F1：モード

運転モードを変更します。

ローカルメインモード RUNモード
RUNモード ローカルメインモード（切替時間設定可）

F2：コントラスト調整（濃） TFTカラーの場合無効

LCDのコントラスト調整を行います。コントラストは（濃）方向へ変化します。
1回押されると（濃）方向へ変化し、押された状態が1sec 続くと高速で変化します。

F3：コントラスト調整（中間） TFTカラーの場合無効

LCDのコントラスト調整を行います。コントラストは濃淡のほぼ中間位置へ変化します。

F4：コントラスト調整（淡） TFTカラーの場合無効

LCDのコントラスト調整を行います。コントラストは（淡）方向へ変化します。
1回押されると（淡）方向へ変化し、押された状態が1sec 続くと高速で変化します。

F5：バックライト

バックライトのON/OFFを行います。

バックライト制御は画面作成ソフトZM-71Sで設定します。

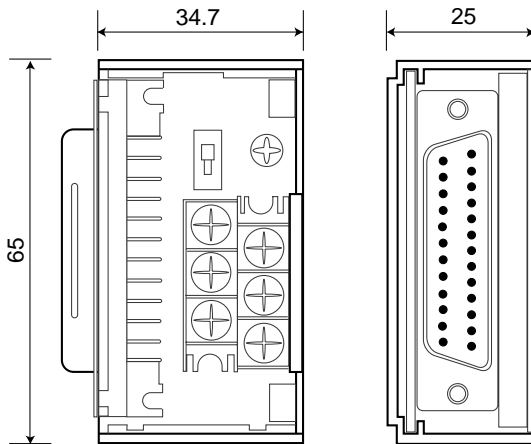
《システム設定》の《その他の設定》において、バックライトの設定を行います。
ファンクションスイッチとバックライトの設定項目は下記の様な関係になります。

バックライト	ファンクションスイッチ（F5）
常時ON	無視されます。
自動1 自動2	下記の動作が追加となります。 【F5】スイッチが押されると、設定したOFF時間に達しなくても、バックライトはOFFします。〔システムメモリの読み込みエリアn+1のバックライト制御ビット（11ビット目）が‘0’の時有効 ZM-71S取扱説明書参照〕
マニュアル マニュアル2	《マニュアル》の場合バックライトは【F5】スイッチでON/OFF動作します。 また、電源投入時のバックライトの状態を指定する《バックライトパワーON時制御》の項目が有効となります。 電源投入時 ON バックライトON OFF バックライトOFF の状態で動作します。

18 ターミナルコンバータ(ZM-1TC)

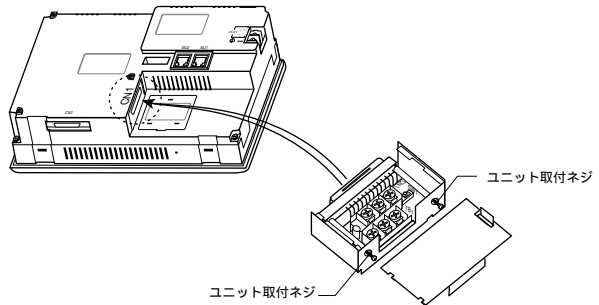
ターミナルコンバータZM-1TCは、ZM-42/43/52/72/82シリーズとPC間を、RS-422/485の端子台で接続する場合に使用します。

外形寸法



取付方法

1. ZM-42/43/52/72/82シリーズ本体の電源がOFFになっていることを確認します。
2. ZM-42/43/52/72/82シリーズ本体のシリアルコネクタ(CN1)にZM-1TCを取り付けます。
3. ZM-1TCのユニット取付ネジで固定します。



ZM-1TC (ターミナルコンバータ)

《 端子ネジ、ユニット取付ネジの締付 》

下表の値の範囲で使用してください。

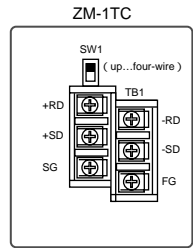
ネジの箇所	ネジサイズ	締付トルク(N・m)	圧着端子(単位:mm)
I/O,I/F端子台端子ネジ	M3	0.49	5.9MAX 5.9MAX
ユニット取付ネジ	M2.6	0.1~0.2	—

・締め付けすぎるとパネル面が変形する恐れがあります。

接続方法

《 RS-422 通信ケーブルとの配線 》

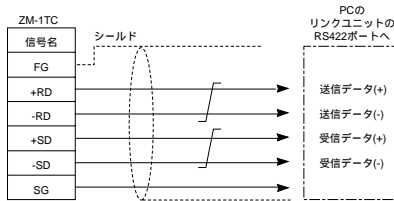
- ・ ZM-1TCのディップスイッチ (SW1) で4線式、2線式を選択します。
- ・ SGがある場合は接続してください。
- ・ シールド線は、FGに接続してください。
- ・ 終端抵抗はZM- ** 本体背面のディップスイッチで設定します。
- ・ 配線を終わったら必ずZM-1TCに付属のカバーを取り付けてください。



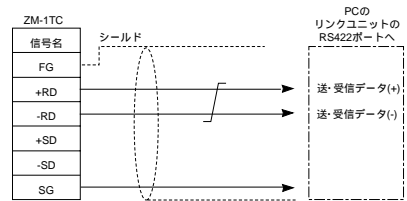
SW1 (上: 4線式, 下: 2線式)

— 1対1通信の場合 —

4線式

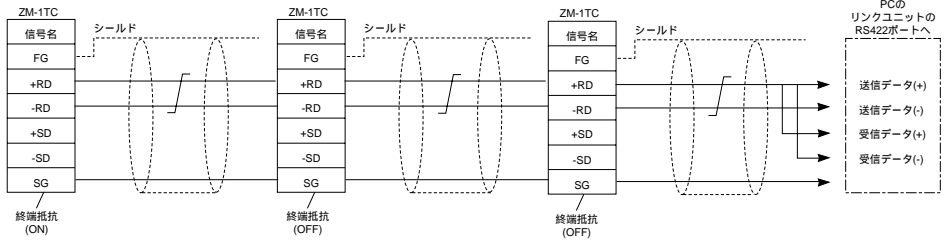


2線式

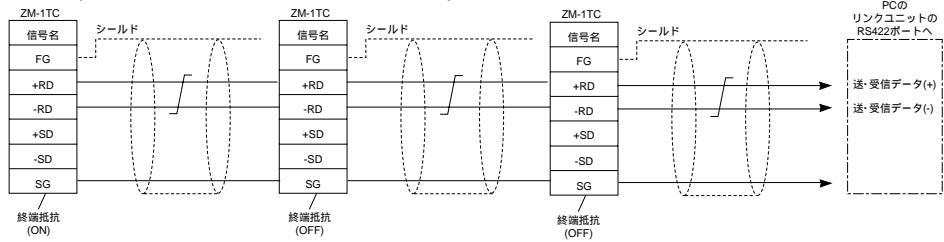


— マルチリンクの場合 —

2線式 (PC側でジャンプしなくてはならない場合)



2線式 (PC側でジャンプしなくてもよい場合)



19 増設I/Oユニット(ZM-322M)

増設I/OユニットZM-322Mは、PCの外部I/OとしてZM-72/82シリーズで使用できます。

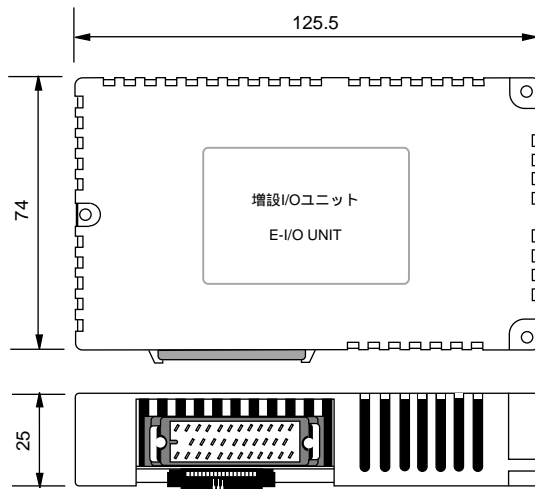
(入力16点、出力16点)

付属品

- ・DI/DOコネクタ

コネクタピンに配線し、増設I/Oユニットのコネクタ部に取り付けて使用します。

外形寸法



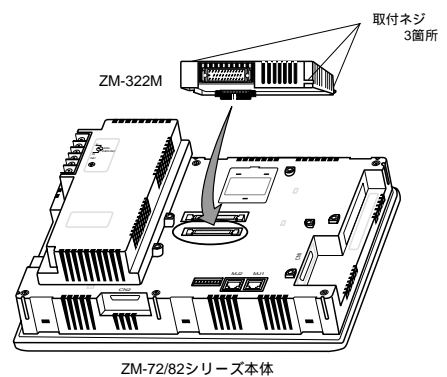
取付方法

- ・ZM-72/82シリーズ本体裏の右図の箇所には貼られている“ゴミよけシール”をはがしてから、ZM-322Mを取り付け、取付ネジで3箇所を固定します。
- ・ZM-322Mのコネクタ部にDI/DOコネクタ(付属品)を取り付け、取付ネジで2箇所を固定します。

ユニットの取付ネジの締付

下記の表を参照して使用してください。

ネジの箇所	ネジサイズ	締付トルク(N・m)
ユニット取付ネジ	M3	0.29~0.49

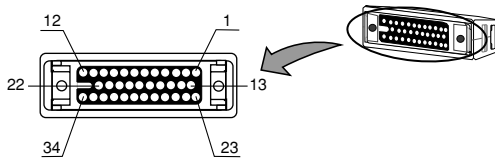


使用方法

ZM-322Mの使用法については、ZM-71S 取扱説明書の「第2章 システム設定」の『[P2]メニュー』を参照してください。

DI/DO コネクタピン配置

DI/DO コネクタピンの配置は、下図のようになります。
下図を参考にして接続してください。



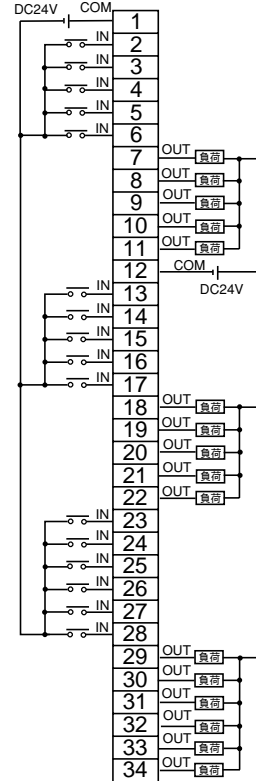
DI/DOコネクタ (付属コネクタ)

入力

In No.	0	1	2	3	4	5	6	7	8	9	10	11	12	13	14	15
ピンNo.	23	13	2	24	14	3	25	15	4	26	16	5	27	17	6	28

出力

OUT NO.	0	1	2	3	4	5	6	7	8	9	10	11	12	13	14	15
ピンNO.	18	29	7	19	30	8	20	31	9	21	32	10	22	33	11	34

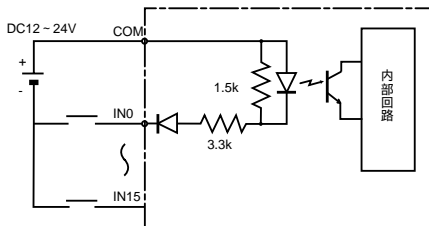


入出力回路

入出力端子の回路図は下図のとおりです。

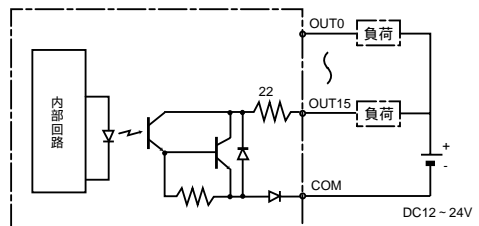
入力回路

入力電圧 無電圧接点NPNタイプ
DC12 ~ 24V
入ラインピーダンス 3.3K
入力電流 3 ~ 7mA



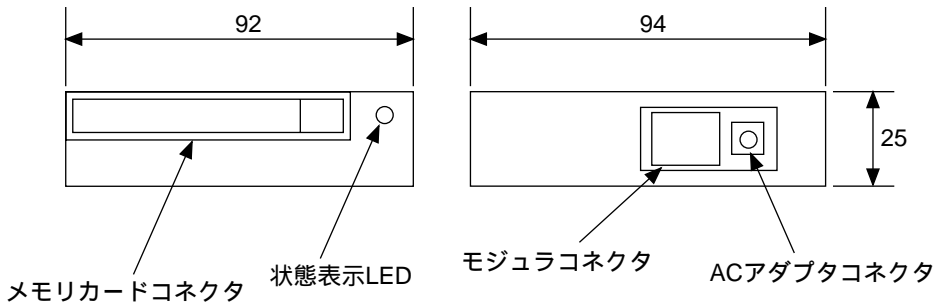
出力回路

最大ドライブ電流 50mA (DC12 ~ 24V)
残留電圧 1.7V



20 カードレコーダー(ZM-1REC)

画面データのバックアップやメモリマネージャ機能 / データロギング機能での記録に使用します。



メモリカードコネクタ

下記のSRAMおよびフラッシュメモリカードが使用できます。

(JEIDA Ver4.0 準拠、参考メーカー：ITT キヤノン)

SRAMカード	256K、512K、1M、2M、4M/バイト
フラッシュメモリカード	256K、512K、1M、2M、4M、16M/バイト

状態表示 LED

SRAM カードの電池電圧の状態を表示します。

緑：電池電圧正常

赤：電池電圧異常

モジュラコネクタ

付属のケーブルで ZM-42/43/52/72/82 シリーズ本体と接続します。

AC アダプタコネクタ

ZM-1REC の電源を外部より供給する場合、AC アダプタを接続します。

21 画面転送用ケーブル(ZM-80C)

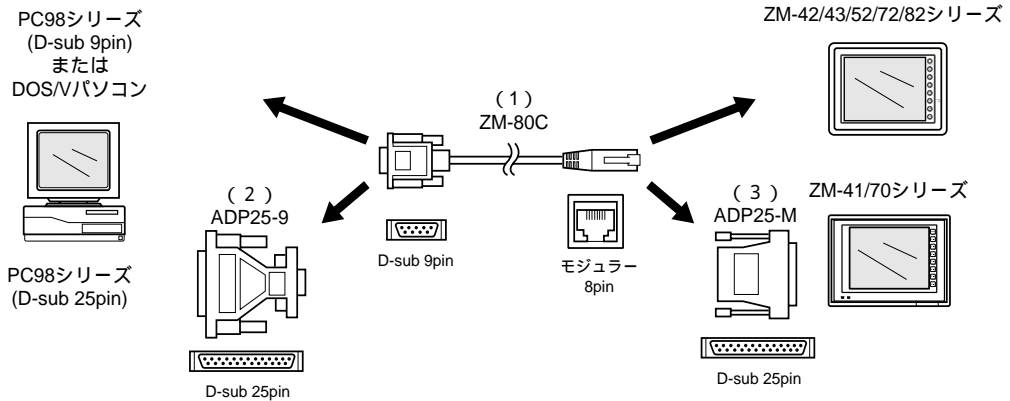
ZM-80CはZM-42/43/52/72/82シリーズおよびZM-41/70シリーズとパソコン間の画面データ転送用のケーブルです。使用の際には、Windows 版画面作成ソフトZM-71S/ZM-71SEが必要となります。ZM-80Cには変換アダプタADP25-9、ADP25-Mが付属しています。

使用するケーブル、変換アダプタの例

パソコンのタイプ	シリアルのコネクタタイプ	液晶コントロールターミナル	
		ZM-42/43/52/72/82シリーズ	ZM-41/70
DOS/V	D-sub 9pin	下図(1)を使用	下図(1)+(3)を使用
PC98	D-sub 9pin	下図(1)を使用	下図(1)+(3)を使用
PC98	D-sub 25pin	下図(1)+(2)を使用	下図(1)+(2)+(3)を使用

(参考) 下図(1)+(2)+(3)を組み合わせて使用する場合、弊社製ZM-60Cと同等機能品となります。

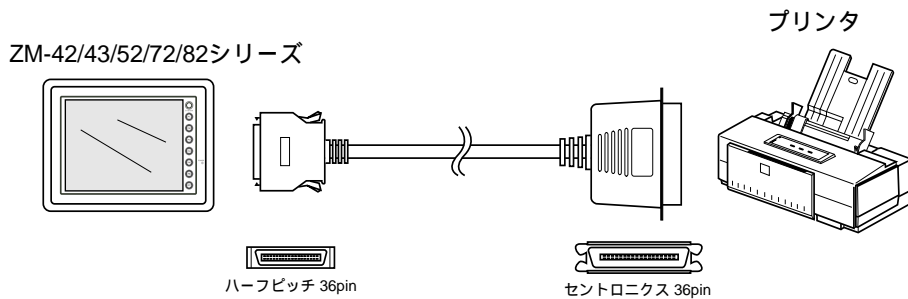
システム構成



・ ZM-80C のケーブル長は 3 m です。

22 プリンタケーブル(ZM-80PC)

ZM-80PC は、ZM-42/43/52/72/82 シリーズ本体とプリンタを接続するケーブルです。
ZM-42/43/52/72/82 画面のハードコピー、および帳票 / サンプルデータを印刷できます。

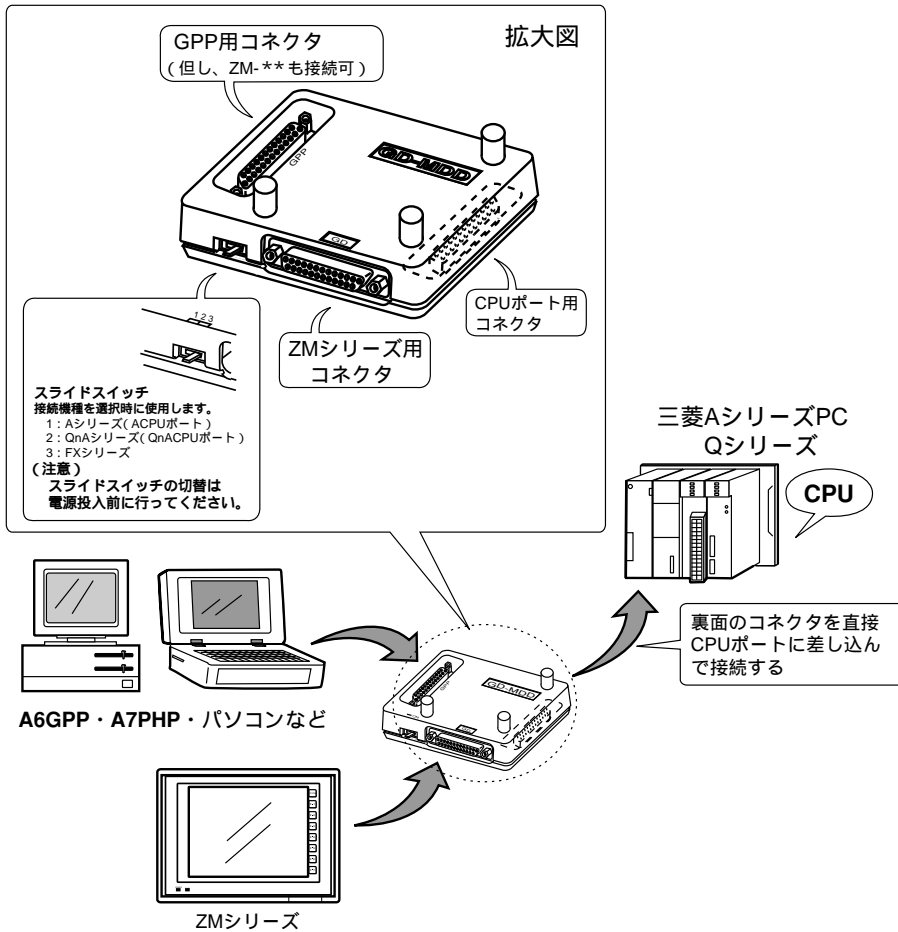


・ZM-80PCのケーブル長は2.5mです。

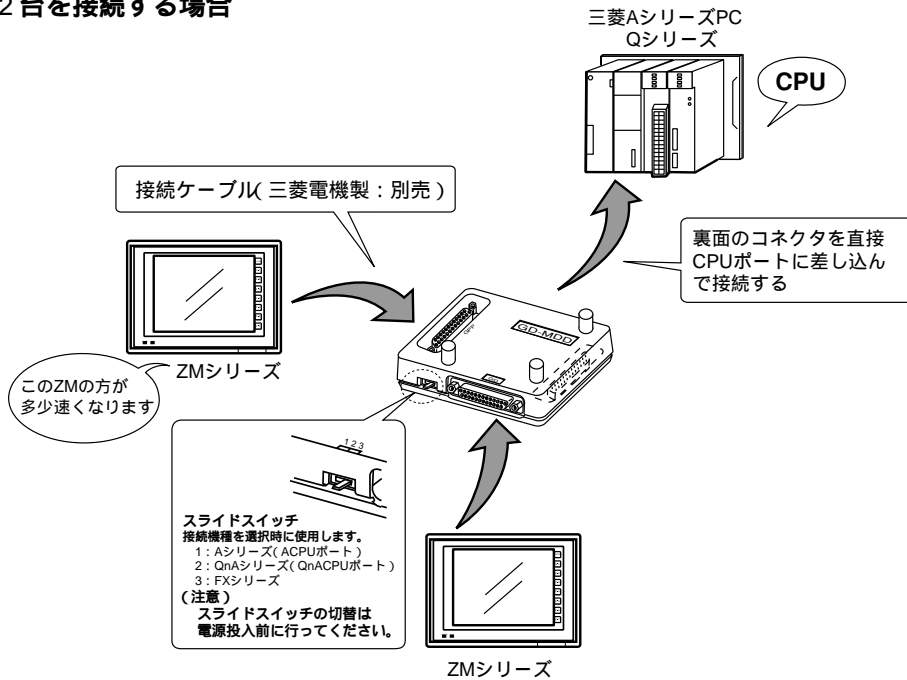
23 2ポートアダプタ(ZM-1MD2)

ZM-1MD2は、三菱製PCのGPPポートに取り付けて、GPP（プログラミングツール）とZM-42/43/52/72/82シリーズを同時に接続し通信するユニットです。三菱PC用の計算機リンクユニットが無くては接続可能なため、ハードウェア機器のコストダウンが可能となります。

接続方法



2台を接続する場合



注意事項

ZM-1MD2 (以下、本機) の電源を CPU から供給していますので、CPU の 5V 電源容量に注意願います。

配線に関しては、ノイズに対して十分に注意願います。

本機を QnA シリーズ CPU ポートに使用する場合、下記の制限がありまので、予めご了承ください。

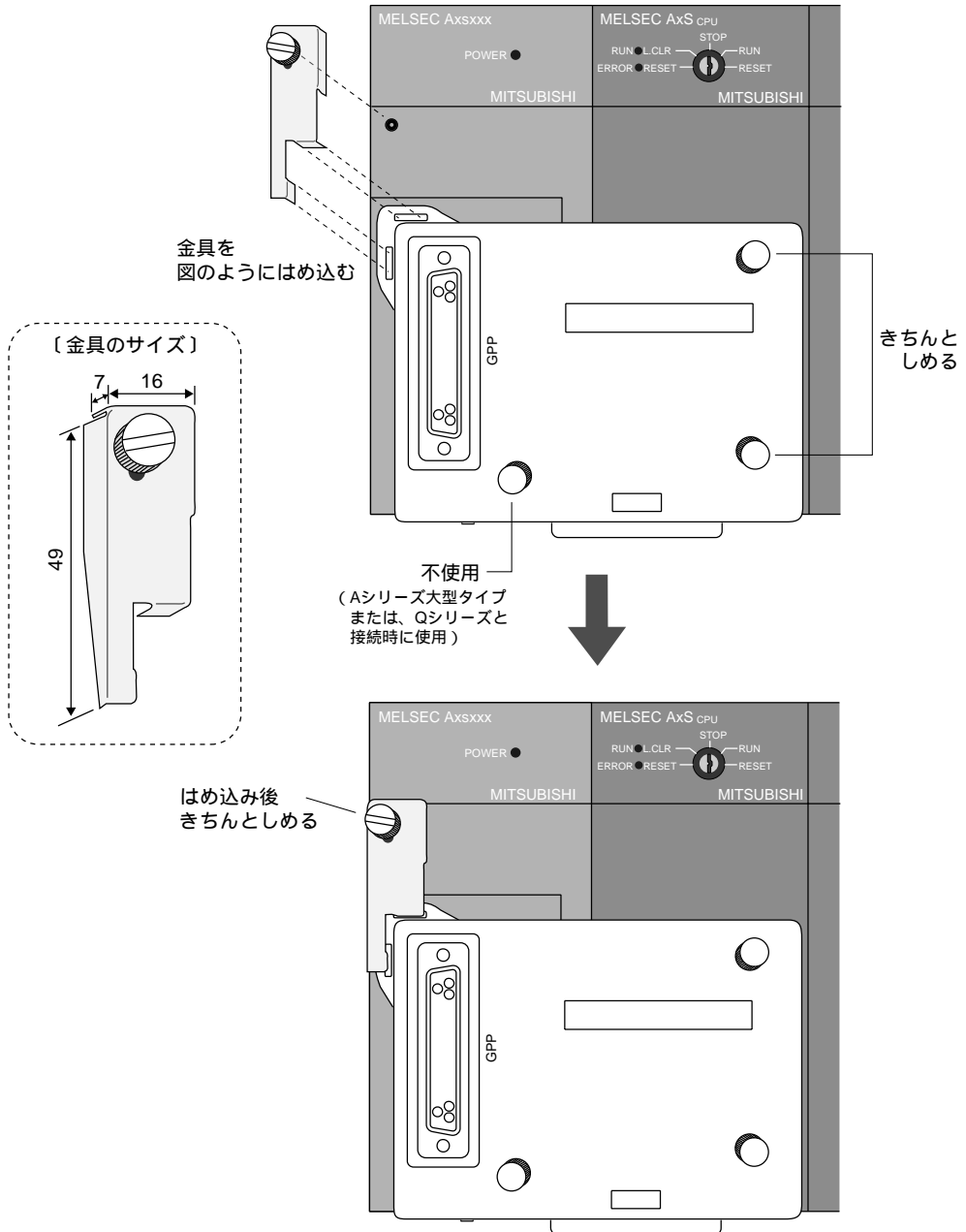
- ZM-40/61 シリーズで使用する場合、リトライ時間は 3 秒です。
GPP CPU ポート間の通信タイムアウトが 20 秒のため、GPP と CPU 間に何らかの通信エラーが発生した場合、本機は GPP と CPU 間の通信時間として 20 秒を待ちます。
20 秒を経過後、通信ポートを ZM CPU に切り替えますが、ZM-40/60 シリーズのリトライ時間は 3 秒ですのでタイムアウトとなり、通信エラーが発生します。再実行は 20 秒後に行ってください。
- ZM-41/70/80 シリーズで使用する場合は、次の 2 方法から選択してください。
・[システム設定] の [通信パラメータ] の [細かい設定] メニューにて、【通信異常処理】を「継続」に設定する。
・【タイムアウト時間】×【リトライ時間】が 20 秒以上になるように設定する。
- RUN 中書き込み動作
GPP 側から RUN 中書き込み動作を行って、その所要時間が 20 秒より大きい場合は、本機は使用できません。この場合は PC を STOP 状態にして書き込んでください。
なお、20 秒以内で RUN 中書き込みを行えるプログラムのステップ数は、プログラムの内容によって差がありますが、目安として次の計算式で算出できます。
$$\text{時間} = (\text{ステップ数} \div 60) \times \text{スキャンタイム (msec)}$$

この計算式で求められる時間は、あくまでも目安です。なお、コンスタントスキャンの場合は、この式は適用できません。
- 本機にコンソールを接続した状態で電源を投入すると、本機の初期化処理が終了する前に、コンソールが通信タイムアウトになります。コンソールのケーブルを一度外してから再び接続するか、またはコンソールのリセット操作を行えば、正常な状態に戻ります。(本機は電源投入時から、15 秒を経過後に正常動作します。)

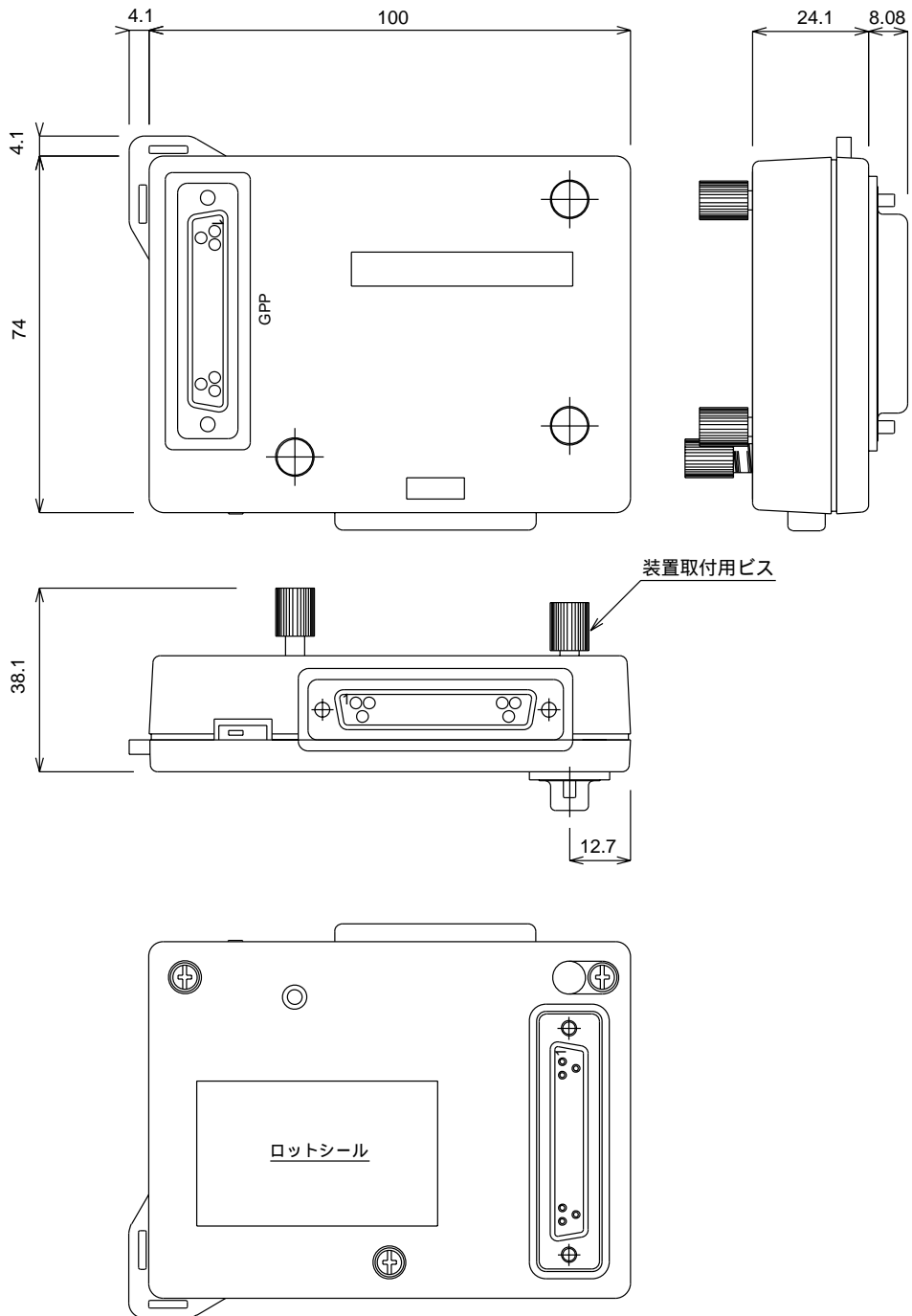
本機を A シリーズ / FX シリーズ CPU に使用する場合、ZM41/70/80 の通信パラメータ設定でタイムアウト時間を 1.5 秒以上に設定してください。

ZM-1MD2 付属の取付金具について

ZM-1MD2 を、三菱電機（株）製 A シリーズ PC のうち、スモールタイプ (A1S、A2US 等) に接続する場合には、付属の金具を以下のように取り付けて使用してください。



ZM-1MD2の外形寸法図



24 増設メモリ (ZM-4EM)

ZM-52/72/82 シリーズ本体に標準実装しているフラッシュメモリの内、約900Kバイト (32ドットフォントを使用しない場合は1.2Mバイト) を画面データメモリとして使用します。増設メモリ ZM-2EM/4EM を ZM-52/72/82 シリーズ本体に装着すると、画面データメモリを 2 M / 4 M バイト分増加できます。(なお、ZM-2EM は生産中止品です。)

装着方法

1. 電源を OFF にします。
 2. 右図の箇所のカバーを取り外し、増設メモリを装着します。
 3. 電源を ON にして使用します。
- ・装着時はカセットケースの両端を強く押しつけて装着するようにしてください。

使用方法

増設メモリの使用方法には以下の 2 通りがあります。

メモリ増設 1

下表 (1) のようにメモリ量がメモリカセットの量分増加します。

メモリ増設 2

ZM-52/72/82 シリーズ本体裏の DIP SW NO.1 を ON にします。増設メモリに本体プログラム以外のデータ (フォント、インターフェイスドライバ、画面データ) を書き込みます。画面データの容量は下表

(2) のようになります。

- ・DIPSW NO.1 を ON にした後、必ず ZM-52/72/82 シリーズ側の電源を再投入してください。

ZM-52/72/82 シリーズの画面データ容量は使用フォントによって下表のようになります。

フォント \ ZM-52/72/82	標準	¹ メモリ増設1 + 2M	¹ メモリ増設1 + 4M	² メモリ増設2 2M	² メモリ増設2 4M
日本語	1,179,648	3,260,416	5,357,568	1,703,936	3,801,088
³ 日本語32	786,432	2,867,200	4,964,352	1,179,648	3,276,800
英語 (西欧)	1,441,792	3,522,560	5,619,712	1,835,008	3,932,160
中国語 (繁体字)	1,310,720	3,391,488	5,488,640	1,703,936	3,801,088
中国語 (簡体字)	1,179,648	3,260,416	5,357,568	1,703,936	3,801,088
韓国語	1,310,720	3,391,488	5,488,640	1,835,008	3,932,160

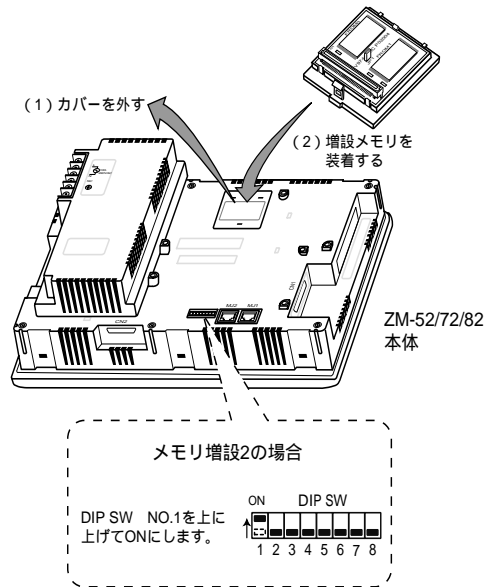
1 メモリを増設し、DIP SW NO.1 を OFF (標準) にした場合の画面データ容量です。

2 メモリを増設し、DIP SW NO.1 を ON にした場合の画面データ容量です。

3 日本語32は32ドットフォントに対応しています。文字の拡大係数が偶数倍の場合は、32ドットフォントがベースとなるため、なめらかな字体となります。

設定方法

画面作成ソフト ZM-71S 上において [システム設定(A)] の [その他の設定(O) / P1] で [増設メモリ] を [2M(メモリ増設 1)], [4M(メモリ増設 1)] または [2M(メモリ増設 2)], [4M(メモリ増設 2)] に設定します。



25 増設メモリ (ZM-43EM)

増設メモリ ZM-43EM は、ZM-43T/43D/43L の画面データ記憶メモリを増やすために使用する増設基板です。ZM-43EM を実装すると、画面データ記憶メモリを 4 Mバイト増設できます。

対応機種	ソフトウェアバージョン
ZM-43 シリーズ (ZM-43T/43D/43L)	<ul style="list-style-type: none"> ・ZM-43T/43D/43L のプログラムバージョン (SYSTEM PROG .VER .) は V1.200 以降を使用してください。 ・ZM-71S のバージョンは V1.1.0.2 以降を使用してください。

取付方法

ZM-43EM は ZM-43T/43D/43L (以下、ZM 本体) に、下記手順で取り付けてください。

ZM 本体の電源を OFF します。

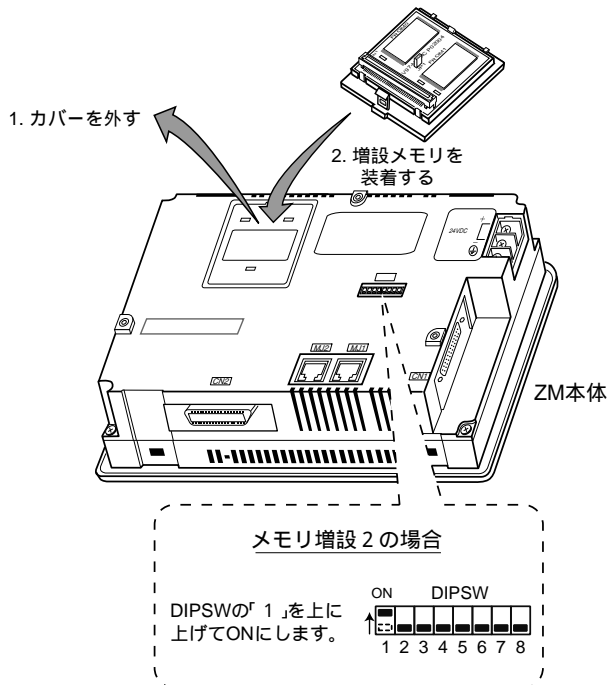
ZM 本体の増設メモリ接続用カセット部のカバーを取り外し、ZM-43EM を取り付けます。

取付時は、ZM-43EM の両端を強く押して取り付けるようにしてください。

ZM 本体側のディップスイッチ DIPSW を、使用目的に従って設定します。

次ページの「メモリ増設の種類」参照

ZM 本体の電源を ON します。



メモリ増設の種類

ZM-43EMには、ZM本体のディップスイッチ(DIPSW)設定によって、2種類の増設方法(メモリ増設1/2)があります。

(1)メモリ増設1

ZM本体のDIPSWの「1」を、OFFに設定します。

- ・下表(1)のように、メモリ量がZM-43EMの容量分増加します。

(2)メモリ増設2

ZM本体のDIPSWの「1」を、ONに設定します。

- ・ZM-43EMに、ZM本体のプログラム以外のデータ(フォント、I/Fドライバ、画面データ)を書き込みます。
- ・画面データの容量は、下表(2)のようになります。

フォント	標準	1	2
		メモリ増設1	メモリ増設2
日本語	1216	5248	3712
日本語 32 3	768	4800	3264
英語(西欧)	1408	5440	3904
中国語(繁体字)	1280	5312	3776
中国語(簡体字)	1216	5248	3712
韓国語	1344	5376	3840

(単位: Kバイト)

- 1 メモリを増設し、DIPSWの「1」をOFF(標準)に設定時の画面データ容量
- 2 メモリを増設し、DIPSWの「1」をONに設定時の画面データ容量
- 3 日本語32は32ドットフォントに対応しています。文字の拡大係数が偶数倍の場合は、32ドットフォントがベースとなるため、なめらかな字体となります。

(注)DIPSWの「1」をONまたはOFFに設定した後は、必ずZM本体の電源を再投入してください。

ZM本体の設定方法

画面作成ソフトZM-71Sにおいて、[システム設定(A)]の[その他の設定(O)/P1]で、[増設メモリ]を[4M(メモリ増設1)]または[4M(メモリ増設2)]に設定します。

26 増設メモリ (ZM-43SM、ZM-80SM)

増設メモリ ZM-43SM/80SM は、ZM-43/52/72/82 のカレンダーおよび SRAM バックアップメモリを搭載した増設用のメモリです。

形名	対応機種
ZM-43SM	ZM-43シリーズ
ZM-80SM	ZM-52/72/82シリーズ

・ZM-42 シリーズには使用できません。

ZM-43SM/80SM の構成品は次のとおりです。

	ZM-43SM	ZM-80SM
付属品	<ul style="list-style-type: none"> ・コイン型リチウム 1 次電池(型式 : CR2430) 1 個 ・注意シール 1 枚 	

安全上のご注意

ZM-43SM/80SM に使用するリチウム電池は、リチウムや有機溶媒などの可燃性物質を内蔵しているため、取扱いを誤ると、発熱・破裂発火などにより、けがをしたり、火災に至るおそれがあります。

⚠ 注意

- ・電池の交換は、人体に溜まっている静電気を放電してから行ってください。
- ・電池の交換時には指定の「型式」「機種名」の電池を使用してください。他の電池を使用すると、火災や爆発の原因になります。
- ・この装置に使用されている電池単品で酷使をすると、火災や化学的燃焼を起こす原因になります。
- ・電池を火の中に入れたり、加熱・分解しないでください。
- ・使用済の電池は端子にテープを巻き付けて絶縁し、正しく処分してください。
- ・電池は幼児の手に届かない所に保管してください。(万一飲み込んだ場合には直ちに医師と相談してください。)
- ・電池をショートさせないでください。
- ・電池を絶対に充電しないでください。
- ・電池に直接ハンダ付けをしないでください。
- ・電池の + と - を逆にして使用しないでください。
- ・電池が漏液したり、異臭がするときは、漏れた電解液に引火するおそれがありますので、直ちに火気から遠ざけてください。

使用上のご注意

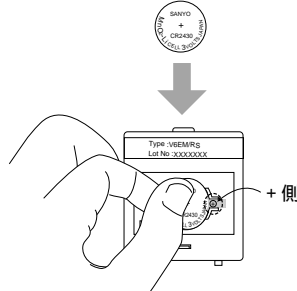
ZM-43SM/80SM を使用時には、必ず電池を取り付けてください。ZM-43SM/80SM に電源が供給されないと、ZM-43SM/80SM のデータは保持されませんので注意してください。

ZM-71S のバージョンは V1.1.0.2 以降、ZM-43/52/72/82 本体のプログラムバージョン (SYSTEM PROG . VER .) は V1.200 以降、フォントデータバージョン (FONT VER .) は V1.100/1.090/1.000 以降を使用してください。

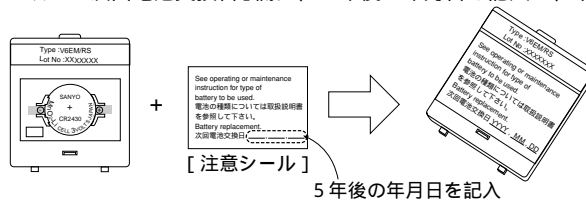
取付方法

ZM-43SM/80SM は ZM-43/52/72/82 本体に、下記手順で取り付けてください。

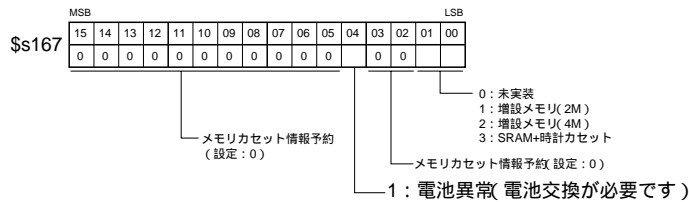
付属品の電池(CR2430)をZM-43SM/80SMのソケットに、「 + 」面を上に向けてセットします。セットする際、ZM-43SM/80SMの「 + 」側に電池差し込み、「 + 」側方向に押すようにして「 - 」側もはめ込みます。



付属品の注意シールの「次回電池交換日」欄に、5年後の年月日を記入し、下図のように貼り付けます。

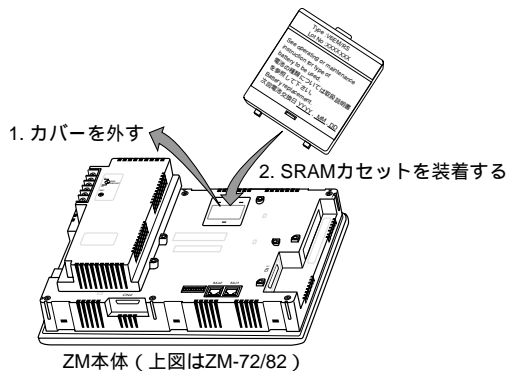


・ZM-43SM/80SM の電池の有効期限は 25 度で約 5 年です。5 年以内であっても、電池の電圧が低下した場合、ZM-43/52/72/82 本体の内部メモリ(アドレス \$s167)の 4 ビット目が ON し、電池交換を警告します。速やかに電池を交換してください。



ZM-43/52/72/82 本体の電源を OFF します。

増設メモリカセット部のカバーを取り外し、ZM-43SM/80SM を取り付けます。



ZM 本体の設定方法

画面作成ソフト ZM-71S において[システム設定(A)]の[SRAM カセット設定 ... (W)]を選択し、[SRAM カセット設定]ダイアログを設定します。設定を変更した際には、必ずフォーマットを行ってください。ZM-43SM/80SM の日付、時刻の調整およびフォーマットは次の手順で行います。

ZM-43/52/72/82 本体の[ローカルメイン]画面を表示します。

[ローカルメイン]画面の「カセット調整」スイッチを押します。

[カセット調整]画面が表示されます。ここで日付、時刻の調整およびフォーマットを行います。

電池の交換方法

交換用電池には下記をお客様にて手配いただき、以下の手順で交換願います。

型 式	仕 様
CR2430	コイン型リチウム1次電池(推奨:三洋電機製)

電池交換する際は、ZM-71Sを使用して(ケーブルZM-80C)、ZM-43SM/80SMに格納されているデータのバックアップをとります。

1. ZM-71Sを起動します。
2. [転送]アイコンをクリックします。[転送]ダイアログが表示されます。
3. [転送デバイス: 本体] [転送データ: SRAMデータ]を選択します。
サーバ上のZM-71SからEthernetでバックアップをとる場合は、[Ethernetで転送/SRAM装着ZM本体のIPアドレス]を選択します。[シミュレータを使用する] [受信時コメントを取り込む]項目はそのままにしておきます。
4. [転送方法]の[PC<->]ボタンをクリックします。
5. 読み込んだデータは「*.RAM」ファイルに保存します。

ZM本体の電源をOFFし、ZM-43SM/80SMの注意シールをはがすとソケットに実装された電池が現れます。電池をソケットからはがし、新しい電池と交換します。前ページの「取付方法」参照
ZM本体の電源をONし、で保存したRAMファイルをZM-43SM/80SMに転送します。

仕様

一般仕様

項 目	形 名	ZM-43SM	ZM-80SM
電源		DC3.3V(ZM-43/52/72/82本体より供給)	
動作周囲温度		0 ~ +50	
保存周囲温度		- 10 ~ +60	
相対湿度		85%RH以下 (ただし、結露なきこと)	
じんあい		じんあいがひどくないこと	
腐食性ガス		腐食性ガスがないこと	
外形寸法 W×H(mm)		50×57.5	
ケース色		黒	グレー
材質		PC/ABS樹脂	

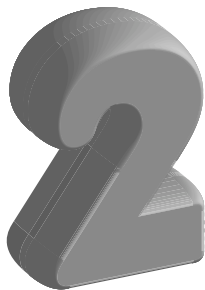
メモリ仕様

項 目	仕 様
メモリ種別	SRAM
メモリ容量	512Kバイト

バックアップ仕様

項 目	仕 様
電池仕様	コイン型リチウム1次電池
	電池型式: CR2430 (推奨: 三洋電機製)
バックアップ期間	約5年(周囲温度25)
交換可否	可(電池はソケットに取付)
電池電圧低下検出機能	有り(内部メモリ割付)
カレンダー精度	月差 ±60秒(周囲温度25)

(注) ZM-43SM/80SMを使用時、ZM-43/52/72/82シリーズとプリンタを常時接続し使用している場合、ZM本体の電源をOFFする際は、プリンタの電源も必ずOFFしてください。プリンタの電源をON状態のままにすると、プリンタの信号ラインからの電圧が回り込み、その影響を受けてZM-43SM/80SMのバックアップ電池の消費電流が増加し、2~3ヶ月でバックアップ電池が消耗します。



各社リンクユニット との接続

1. シャープのPCと接続するには
2. 三菱のPCと接続するには・1
3. 三菱のPCと接続するには・2
4. 三菱のPCと接続するには・3
5. 三菱のPCと接続するには・4
6. 三菱のPCと接続するには・5
7. 三菱のPCと接続するには・6
8. 三菱のPCと接続するには・7
9. OMRONのPCと接続するには・1
10. OMRONのPCと接続するには・2
11. 日立のPCと接続するには・1
12. 日立のPCと接続するには・2
13. 松下電工のPCと接続するには
14. YOKOGAWAのPCと接続するには・1
15. YOKOGAWAのPCと接続するには・2
16. 安川のPCと接続するには・1
17. 安川のPCと接続するには・2
18. トヨブツクのPCと接続するには
19. FUJIIのPCと接続するには・1
20. FUJIIのPCと接続するには・2
21. FUJIIのPCと接続するには・3
22. FUJIIのPCと接続するには・4
23. 光洋のPCと接続するには
24. A・BのPCと接続するには・1
25. A・BのPCと接続するには・2
26. GEファナックのPCと接続するには・1
27. GEファナックのPCと接続するには・2
28. TOSHIBAのPCと接続するには
29. 東芝機械のPCと接続するには
30. SIEMENSのPCと接続するには・1
31. SIEMENSのPCと接続するには・2
32. SIEMENSのPCと接続するには・3
33. SIEMENSのPCと接続するには・4
34. SIEMENSのPCと接続するには・5
35. 神鋼電機のPCと接続するには
36. サムソンのPCと接続するには
37. キーエンスのPCと接続するには・1
38. キーエンスのPCと接続するには・2
39. キーエンスのPCと接続するには・3
40. LGのPCと接続するには
41. FANUCのPCと接続するには
42. 永宏電機のPCと接続するには
43. 和泉電機のPCと接続するには
44. ModiconのPCと接続するには
45. 山武のPCと接続するには
46. 台安電機のPC接続するには

1 シャープのPCと接続するには

リンクユニット

接続可能なリンクユニット、コミュニケーションポートは以下のとおりです。

ZM-71S設定機種	PC	リンクユニット	
JWシリーズ	W70H,W100H JW50,JW70,JW100 JW50H,JW70H,JW100H	ZW-10CM JW-10CM	
	JW20,JW20H JW30H	JW-21CM	
	JW10 (JW-1324K/1342K) (JW-1424K/1442K) (JW-1624K/1642K)	MMIポート 通信ポート	
	J-board	Z-331J/332J	
JW70H COM	JW70(JW-70CU) JW100(JW-100CU) JW70H(JW-70CUH) JW100H(JW-100CUH)	コミュニケーションポート	
JW20 COM	JW20(JW-22CU) JW20H(JW-22CU)		
	JW30H (JW-32CUH/H1/M1) (JW-33CUH/H1/H2/H3)	PG/COMM1ポート PG/COMM2ポート	
	J-board	(ZM-311J) (ZM-312J)	上位通信ポート CN3 上位通信ポート TC1
		(Z-511J)	上位通信ポート CN8 上位通信ポート CN12
	(Z-512J)	PG/COMM1ポート PG/COMM2ポート	

設定項目は下記のとおりです。

項 目	設 定 内 容
伝送速度	本機と同じにします。(通常19200bps)
デ-タ長	7ビット
パリティ	偶数
ストップビット	2ビット
エラ-チェック	サムチェック
RS-422	4線式
伝送制御手順	コマンドモード
局番	「01」固定

リンクユニットのスイッチ設定

ZW-10CM、JW-10CM、JW-21CMのスイッチ設定

スイッチ	設定値	内容
SW0	4	コマンドモード
SW1	1	局番（下位）
SW2	0	＂（上位）
SW3 - 1	OFF	未使用
SW3 - 2	ON	4線式
SW3 - 3	OFF	未使用
SW3 - 4	ON	偶数パリティ
SW4	0	伝送速度 19200bps
SW7	ON	終端抵抗あり

Z-331J/332Jのスイッチ設定

スイッチ	設定値	内容
SW0	4	コンピュータリンク
SW1	1	局番（下位）
SW2	0	＂（上位）
SW3 - 1	OFF	未使用
SW3 - 2	OFF	2線式のみ使用可
SW3 - 3	OFF	未使用
SW3 - 4	ON	偶数パリティ
SW4	0	伝送速度 19200bps
SW7	ON	終端抵抗あり

コミュニケーションポート使用時のPCのシステムメモリ設定

JW-70CU/100CU、JW-70CUH/100CUH、JW-22CU、Z-311J/312Jのシステムメモリ設定

システムメモリ	設定値	内容
#236	30(H)	ストップビット：2ビット、 パリティ：偶数 伝送速度：19200bps
#237	01(H)	局番

JW-32CUH/H1/M1、JW-33CUH/H1/H2/H3、ZM-511J/512Jのシステムメモリ設定

・コミュニケーションポート1(PG/COMM1ポート)の場合

システムメモリ	設定値	内容
#234	30(H)	ストップビット：2ビット パリティ：偶数 伝送速度：19200bps
#235	01(H)	局番

・コミュニケーションポート2(PG/COMM2ポート)の場合

システムメモリ	設定値	内容
#236	30(H)	ストップビット：2ビット パリティ：偶数 伝送速度：19200bps
#237	01(H)	局番

JW-1324K/1342K、JW-1424K/1442K、JW-1624K/1642Kのシステムメモリ設定

・通信ポートの場合

システムメモリ	設定値	内容
#234	00(H)	コンピュータリンクモード
#236	30(H)	ストップビット：2ビット パリティ：偶数 伝送速度：19200bps データ長：7ビット
#237	01(H)	局番

・MMIポートの場合

システムメモリ	設定値	内容
#226	30(H)	ストップビット：2ビット パリティ：偶数 伝送速度：19200bps データ長：7ビット
#227	01(H)	局番

使用可能メモリ

可能： 不可能：x

メモリ	ビット書込	TYPE	備考
X9XXX(レジスタ)	x	0	
XXXXX(リレー)		1	ワード時コ
EXXXX(レジスタ[自己診断結果])	x	2	
bXXXX(タイマ/カウンタ[現在値])	x	3	
F1(ファイルレジスタ)	x	4	
F2(ファイルレジスタ)	x	5	
F3(ファイルレジスタ)	x	6	

【注意】

レジスタ X9XXX(メモリTYPE:0)でマクロ命令の間接アドレス指定を使用する場合以下の注意が必要です。(ZM-71S取扱説明書P14-23参照)

1) ZM-70/41を使用する場合

システムROMバージョンV1.10以前及びV1.15以降(V1.11~V1.14は欠番)

レジスタ09000から19000のメモリNo指定方法は512ワード単位

2) ZM-82/72/52/43/42、ZM-71Tを使用する場合

バージョンにかかわらず、レジスタ09000から19000のメモリNo指定方法は256ワード単位

・レジスタアドレスとメモリNo(間接アドレス指定時)の関係(メモリNoはワード単位)

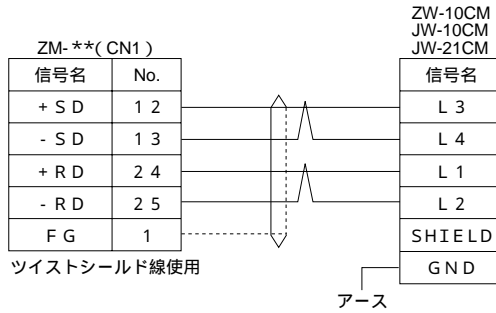
機種名 ROMバージョン	ZM-70/41 V1.10以下及び V1.15以降	ZM-82/72/52/43/42 ZM-71T 全てのバージョン
レジスタアドレス	メモリNo(DEC)	メモリNo(DEC)
09000~09776	0~255	0~255
19000~19776	512~767	256~511
29000~29776	1024~1279	512~767
39000~39776	1536~1791	768~1023
49000~49776	2048~2303	1024~1279
59000~59776	2560~2815	1280~1535
69000~69776	3072~3327	1536~1791
79000~79776	3584~3839	1792~2047
89000~89776	4096~4351	2048~2303
99000~99776	4608~4863	2304~2559

配線について

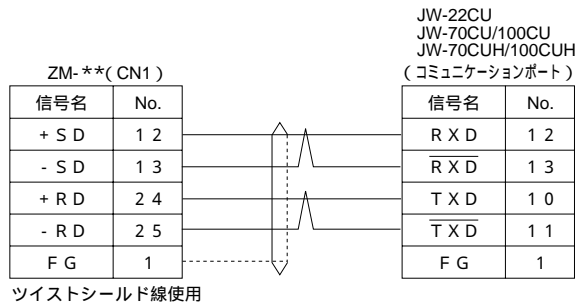
ZM-**と各ユニットとの接続を示します。CN1はRS-232C、RS-422と共用になっています。

RS-422

- ・ ZW-10CM、JW-10CM、JW-21CMとの接続



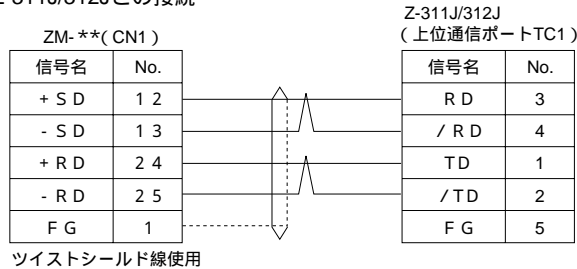
- ・ JW-70CU/100CU、JW-70CUH/100CUH、JW-22CUとの接続



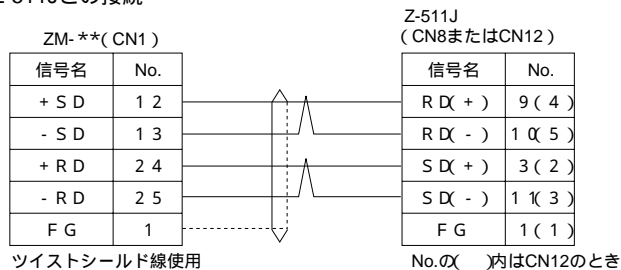
(注) JW-70CUH/100CUHの場合、終端抵抗を接続してください。

(コミュニケーションポートのピンNo.6と13を接続)

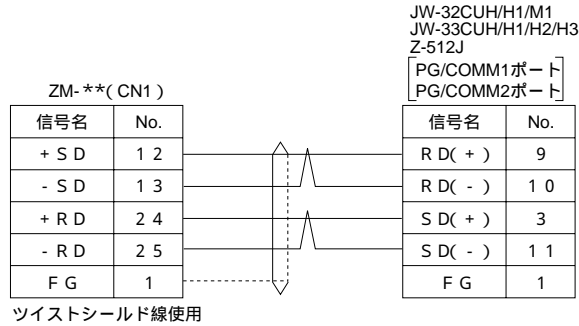
- ・ Z-311J/312Jとの接続



- ・ Z-511Jとの接続

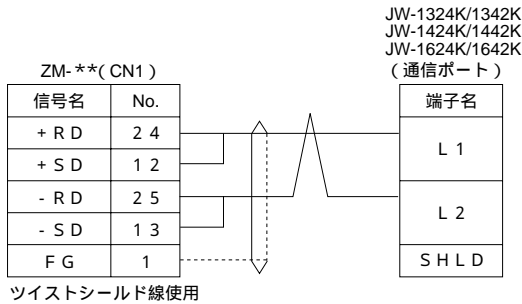


- ・ JW-32CUH/H1/M1、JW-33CUH/H1/H2/H3、Z-512Jとの接続



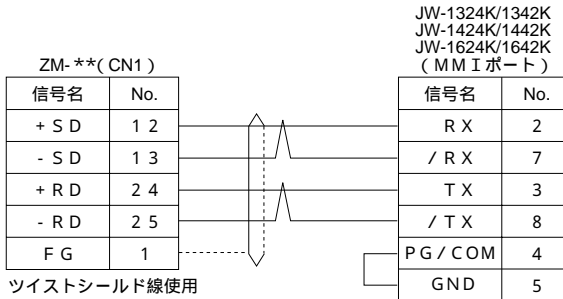
- ・ JW-1324K/1342K、JW-1424K/1442K、JW-1624K/1642Kとの接続

[通信ポートに接続する場合]



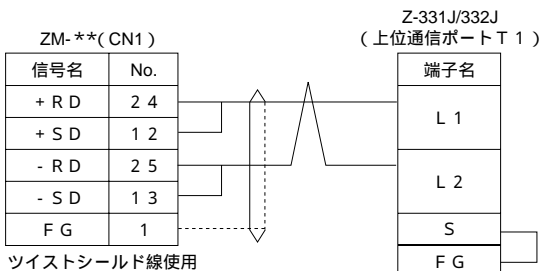
(注)本機の終端抵抗スイッチは、終端抵抗：無の設定にしてください。

[M M I ポートに接続する場合]



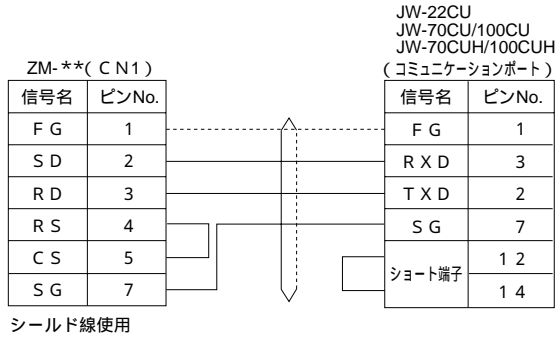
(注)本機の終端抵抗スイッチは、終端抵抗：無の設定にしてください。

- ・ Z-331J/332Jとの接続



RS-232C

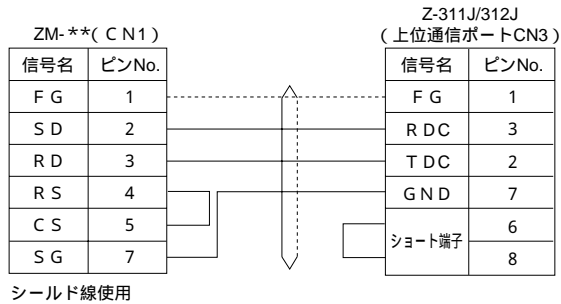
- ・ JW-70CU/100CU、JW-70CUH/100CUH、JW-22CUとの接続



JW-22CU
JW-70CU/100CU
JW-70CUH/100CUH
(コミュニケーションポート)

信号名	ピンNo.
FG	1
RXD	3
TXD	2
SG	7
ショート端子	1 2
	1 4

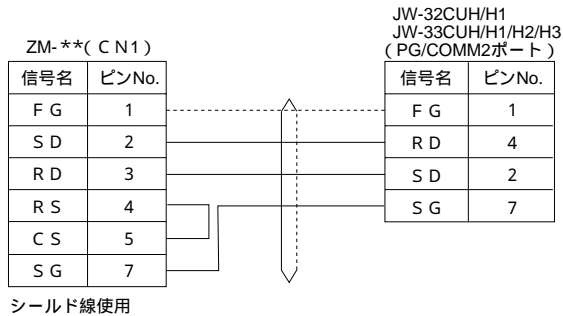
- ・ Z-311J/312Jとの接続



Z-311J/312J
(上位通信ポートCN3)

信号名	ピンNo.
FG	1
RDC	3
TDC	2
GND	7
ショート端子	6
	8

- ・ JW-32CUH/H1、JW-33CUH/H1/H2/H3との接続



JW-32CUH/H1
JW-33CUH/H1/H2/H3
(PG/COMM2ポート)

信号名	ピンNo.
FG	1
RD	4
SD	2
SG	7

2 三菱のPCと接続するには・1

(Aシリーズ/Qシリーズ 計算機リンクユニット)

使用できるPC

ZM-71S 設定機種	PC	リンクユニット	結線図(P2-12, 13参照)
AnA/N/U シリーズ	A2A, A3A	AJ71C24-S6 AJ71C24-S8 AJ71UC24	RS-232C [結線図2] RS-422 [結線図3]
	A2U, A3U, A4U	AJ71UC24	
	A1, A2, A3 A1N, A2N, A3N A3H, A3M, A73	AJ71C24 AJ71C24-S3 AJ71C24-S6 AJ71C24-S8 AJ71UC24	
	A0J2, A0J2H	A0J2C214-S1	RS-232C [結線図1] RS-422 [結線図3] RS-232C [結線図1] RS-422 [結線図3] RS-232C [結線図1] RS-422 [結線図3] RS-232C [結線図1]
	A2US	A1SJ71UC24-R2	
		A1SJ71UC24-R4	
		A1SJ71UC24-PRF	
	A1S, A1SJ, A2S	A1SJ71C24-R2	
		A1SJ71C24-R4	
		A1SJ71C24-PRF	
A2CCPUC24	CPU内蔵リンクポート	RS-232C [結線図1]	
QnH(Aモード)	A1SJ71UC24-R2 A1SJ71UC24-R4	RS-232C [結線図1] RS-422 [結線図3]	
		RS-232C [結線図2] RS-422 [結線図3]	
QnA シリーズ	Q2A, Q3A, Q4A Q2ASx	AJ71QC24N	RS-232C [結線図2] RS-422 [結線図3]
		AJ71QC24	RS-232C [結線図2] RS-422 [結線図3]
		A1SJ71QC24	RS-232C [結線図1] RS-422 [結線図3]
		AJ71QC24-R4(CH1)	RS-422 [結線図4]
		AJ71QC24-R4(CH2)	RS-422 [結線図3]
	QnH(Qモード)	QJ71C24	RS-232C [結線図1] RS-422 [結線図3]

通信設定

推奨するPCの通信設定と、それに対応するZM- ** の通信パラメータ設定は下記のとおりです。

Aシリーズ計算機リンクユニット

項目	PCの設定	ZM- ** の通信パラメータ設定
伝送速度	19200bps	19200bps
局番	STATION x10、x1ともに0	0
パリティ	あり 偶数	偶数
伝送形式 MODE	RS-232C	MODE1
	RS-422	MODE5
伝送 コード	データ長	7 (ASCII)
	ストップビット	1
サムチェック	あり	_____
RUN中書き込み	可能	_____
送信側終端抵抗	あり	_____
受信側終端抵抗	あり	_____

*1 ZM- ** 側の伝送形式を [伝送形式4] にした場合、PC側はRS-232CならばMODE4、RS-422ならばMODE8にしてください。

Qシリーズ計算機リンクユニット

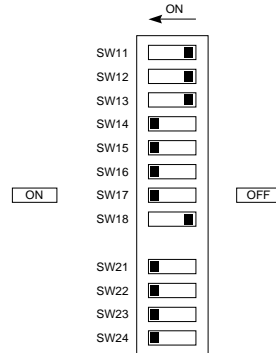
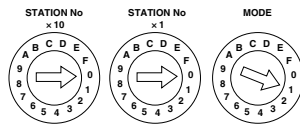
項目	PCの設定	ZM- ** の通信パラメータ設定
伝送速度	19200bps	19200bps
局番	STATION x10、x1ともに0	0
パリティ	あり 偶数	偶数
伝送形式 MODE	RS-232C	MODE5 (バイナリモード)
	RS-422	
伝送 コード	データ長	8
	ストップビット	1
サムチェック	あり	_____
RUN中書き込み	可能	_____

スイッチ設定

PCのロータリディップスイッチとディップスイッチの設定例を示します。

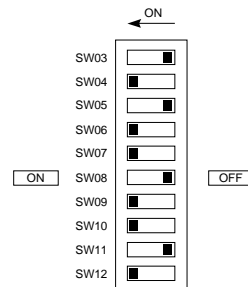
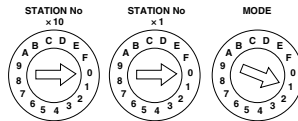
<例1> 信号レベル：RS-232C ポーレート：19200bps 伝送形式1

AJ71UC24



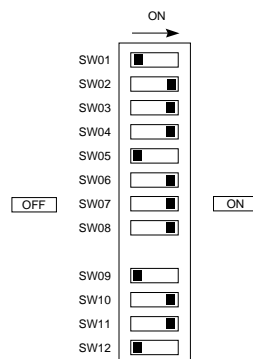
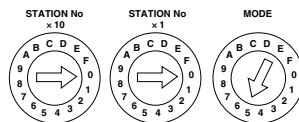
<例2> 信号レベル：RS-232C ポーレート：19200bps 伝送形式1

A1SJ71C24-R2
A1SJ71UC24-R2



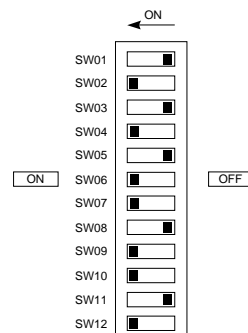
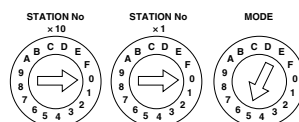
<例3> ポーレート：19200bps

AJ71QC24
A1SJ71QC24
AJ71QC24N



<例4> 信号レベル：RS-422 ポーレート：19200bps 伝送形式1

A1SJ71UC24-R4
A1SJ71C24-R4



使用可能メモリ

可能： 不可能：×

メモリ	ビット書込	TYPE	備考
D (データレジスタ)	×	0	
W (リンクレジスタ)	×	1	
R (ファイルレジスタ)	×	2	
TN (タイマ [現在値])	×	3	
CN (カウンタ [現在値])	×	4	
SPU (特殊エディットファミリ)	×	5	スロットNo *1
M (内部リレー)		6	
L (ラッチリレー)		7	
B (リンクリレー)		8	
X (入力)		9	
Y (出力)		10	
TS (タイマ [接点])		11	
TC (タイマ [コイル])		12	
CS (カウンタ [接点])		13	
CC (カウンタ [コイル])		14	
H (リンクエディットファミリ)	×	15	
SD (特殊レジスタ)	×	16	QnAのみ
SM (特殊リレー)		17	QnAのみ
SB (特殊リンクリレー)		18	QnAのみ
SW (特殊リンクレジスタ)	×	19	QnAのみ
ZR (ファイルレジスタ [連番アクセス用])	×	20	QnAのみ

*1 メモリタイプ/アドレス以外にスロットNoが必要です。又、リンクユニットのメモリがバイトアドレスの場合は、ZM-71S (画面ソフト) 上の設定はワードアドレスに換算して入力してください。

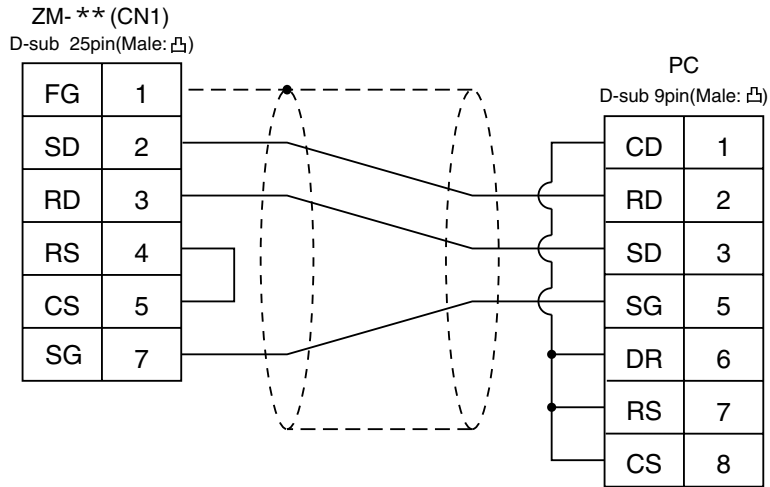
各メモリの設定範囲は、PCの機種によって異なります。お使いのPCの使用できる範囲内で設定してください。尚、[ビット書込]×のメモリは、スイッチの出力動作が「モ-マクW」の場合、出力結果を直接ワード書き込む為、その他のビットはクリアされます。(「ZM-71S取扱説明書」P5-10、14-7参照)[TYPE]は、マクロで間接メモリを指定するときに使用します。

配線について

PCとのケーブル結線を示します。

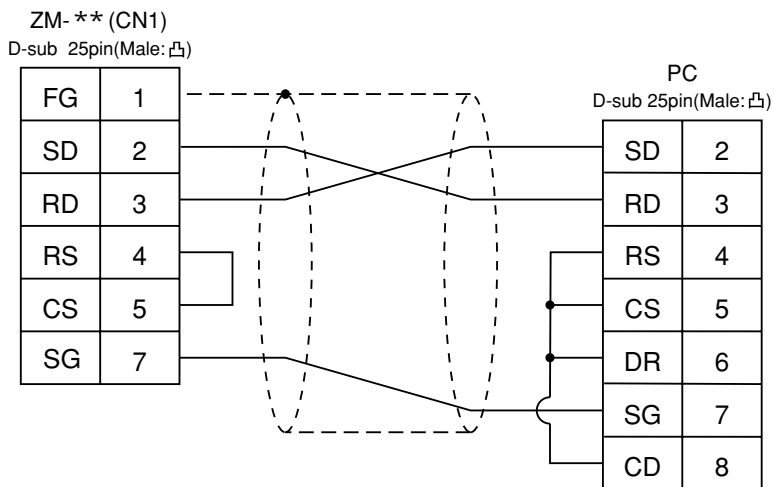
RS-232C

○ 結線図 1



ツイストシールド線使用

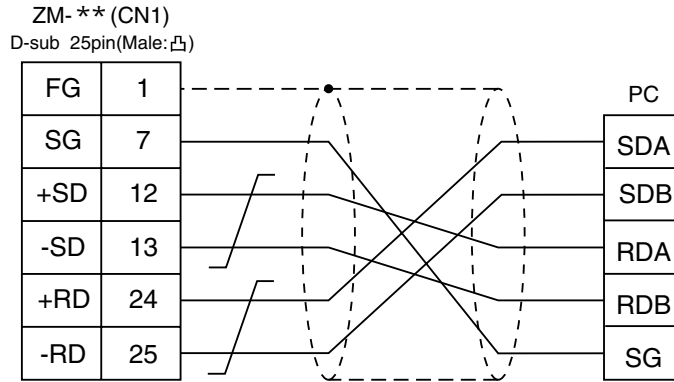
○ 結線図 2



ツイストシールド線使用

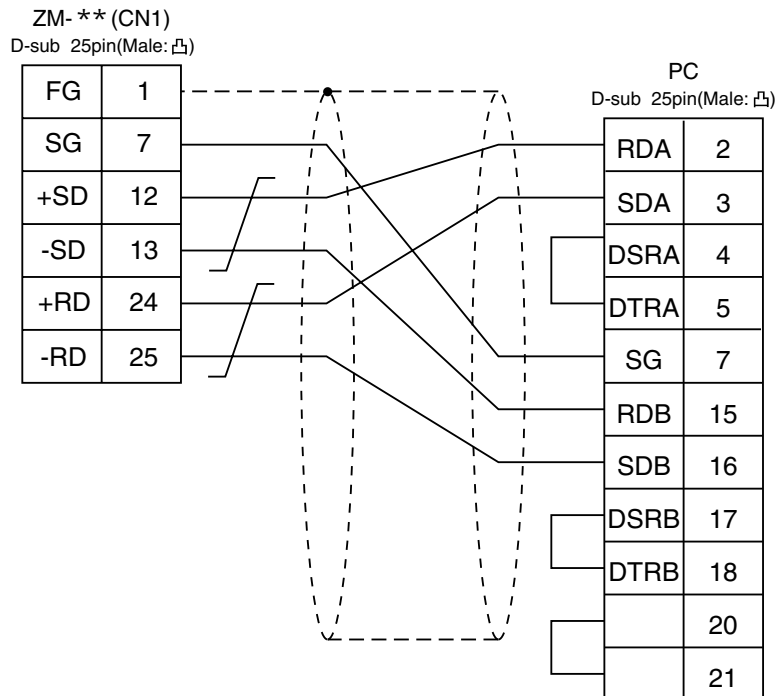
RS-422

○ 結線図 3



ツイストシールド線使用

○ 結線図 4



ツイストシールド線使用

3 三菱のPCと接続するには・2

(Aシリーズ/QnAシリーズ CPUポート)

接続

AシリーズまたはQnAシリーズのCPUポートに接続します。尚、ZM-**の通信パラメータ設定は自動的に設定されます。

使用できるPC

ZM-71S 設定機種	PC	結線図(P2-17参照)
A CPUポート	A2A, A3A A2U, A3U, A4U A2US(H) A1N, A2N, A3N A3V, A73 A3H, A3M A0J2H A1S, A1SJ(H), A2S(H) A2CCPUC24 A1FX	RS-422 [結線図1]
Q CPUポート	Q2A, Q3A, Q4A Q2AS(H)	

CPUのバージョンアップや仕様変更が行われた場合、ZM-**と接続できなくなる可能性がありますので、ご了承ください。

使用可能メモリ

可能： 不可能：×

メモリ	ビット書込	TYPE	備考
D (データレジスタ)	×	0	
W (リンクレジスタ)	×	1	
R (ファイルレジスタ)	×	2	
TN (タイマ [現在値])	×	3	
CN (カウンタ [現在値])	×	4	
SPU (特殊エッジトリガ)	×	5	スロットNo *1
M (内部リレー)		6	
L (ラッチリレー)		7	
B (リンクリレー)		8	
X (入力)		9	
Y (出力)		10	
TS (タイマ [接点])		11	
TC (タイマ [コイル])		12	
CS (カウンタ [接点])		13	
CC (カウンタ [コイル])		14	
SD (特殊レジスタ)	×	16	QnAのみ
SM (特殊リレー)		17	QnAのみ
SB (特殊リンクリレー)		18	QnAのみ
SW (特殊リンクレジスタ)	×	19	QnAのみ
ZR (ファイルレジスタ [連番アドレス用])	×	20	QnAのみ

*1 メモリタイプ/アドレス以外にスロットNoが必要です。又、リンクユニットのメモリがバイトアドレスの場合は、ZM-71S (画面ソフト) 上の設定はワードアドレスに換算して入力してください。

各メモリの設定範囲は、PCの機種によって異なります。お使いのPCの使用できる範囲内で設定してください。尚、[ビット書込]×のメモリは、スイッチの出力動作が「モータリレー」の場合、出力結果を直接1ワード書き込む為、その他のビットはクリアされます。(「ZM-71S取扱説明書」P5-10、14-7参照)[TYPE]は、マクロで間接メモリを指定するときに使用します。

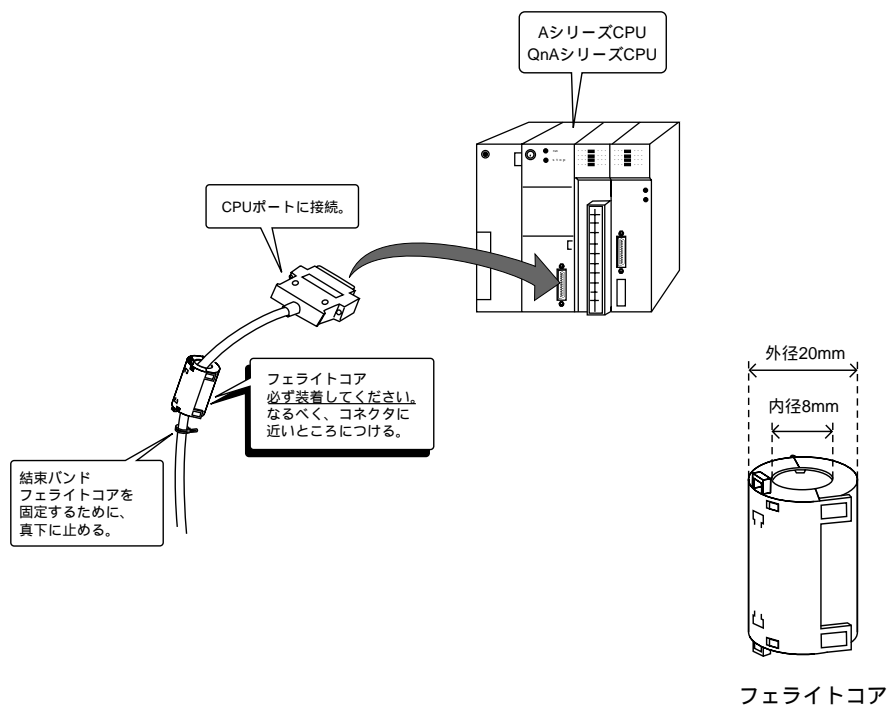
Aシリーズ/QnAシリーズのCPUに直結する場合の注意

注意

当社のノイズ試験の結果では、フェライトコアを未装着の場合とフェライトコアを装着した場合は通信エラーに至るノイズ電圧に650～900Vの差が生まれました。

より安全にご使用されるために、フェライトコアを必ず装着してご使用ください。

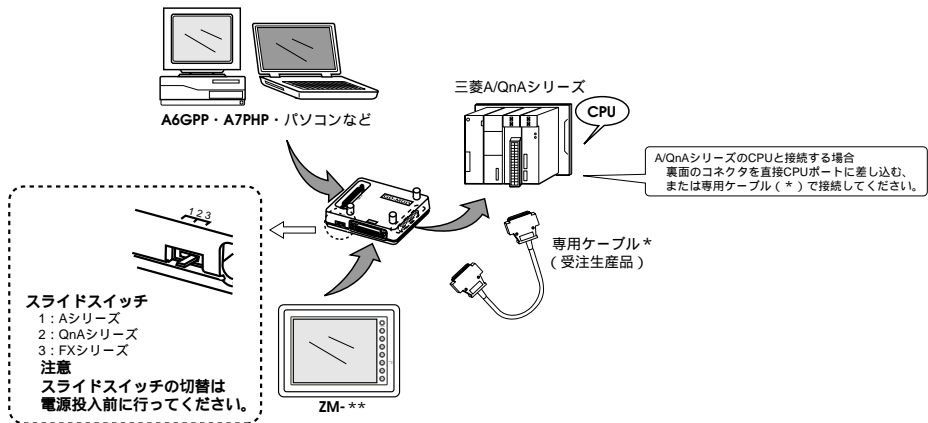
- ZM-**とAシリーズCPUおよびQnAシリーズCPU間の通信ケーブルに対してノイズの影響を十分考慮してください。
- 盤内、機械内配線においてもノイズに対して十分考慮して、動力線とは分離して配線するようにしてください。
- 通信ケーブルが長くなればなるほどノイズの影響を受けますので十分注意して配線してください。
- AシリーズCPUがROM運転の場合、Rレジスタは使用できません。
- ノイズフィルター（フェライトコア）はオプション販売となっています。



ノイズの影響を考慮すると、長い距離でご使用の場合は計算機リンクユニットの使用を推奨します。

ZM-1MD2(デュアルポートインターフェイス)使用の際の注意事項 (P1-60参照)

- ZM-1MD2の電源をCPUより供給しているのでCPUの5V電源容量に注意してください。(消費電流 最大350mA)
- CPUとZM-1MD2間の配線距離は最短距離となるようにしてください。(最長1~1.5m)
- 配線に関してはノイズに対して十分注意を払ってください。

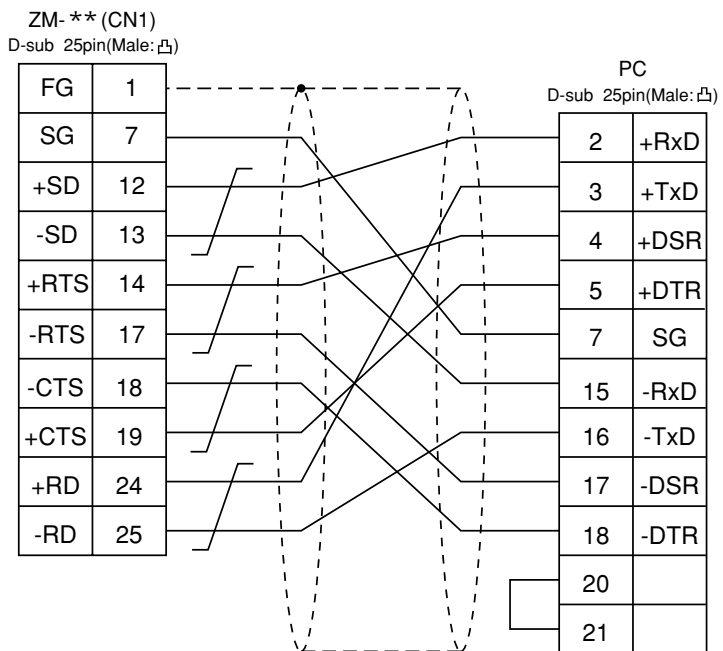


配線について

PCとのケーブル結線を示します。

RS-422

○ 結線図 1



ツイストシールド線使用

4 三菱のPCと接続するには・3

(QnHシリーズ CPUポート)

接続

QnHシリーズのCPUポートに接続します。尚、ボーレート以外のZM-**の通信パラメータ設定は自動的に設定されます。

使用できるPC

ZM-71S 設定機種	PC	結線図(P2-19参照)
QnHCPUホ [®] -ト(A)	Q06H-A	RS-232C 専用ケーブル (受注生産品)
QnHCPUホ [®] -ト(Q)	Q02 Q02H Q06H	

CPUのバージョンアップや仕様変更が行われた場合、ZM-**と接続できなくなる可能性がありますので、ご了承ください。

使用可能メモリ

		可能： 不可能：×	
メモリ	ビット書込	TYPE	備 考
D (データレジスタ)	×	0	
W (リンクレジスタ)	×	1	
R (ファイルレジスタ)	×	2	
TN (タイマ [現在値])	×	3	
CN (カウンタ [現在値])	×	4	
SPU (特殊エッジトリガメモリ)	×	5	ユニットNo *1
M (内部リレー)		6	
L (ラッチリレー)		7	
B (リンクリレー)		8	
X (入力)		9	
Y (出力)		10	
TS (タイマ [接点])		11	
TC (タイマ [コイル])		12	
CS (カウンタ [接点])		13	
CC (カウンタ [コイル])		14	
SD (特殊レジスタ)	×	16	Qモードのみ
SM (特殊リレー)		17	Qモードのみ
SB (特殊リンクリレー)		18	Qモードのみ
SW (特殊リンクレジスタ)	×	19	Qモードのみ
ZR (ファイルレジスタ [連番メモ用])	×	20	Qモードのみ

*1 メモリタイプ/アドレス以外にユニットNoが必要です。又、リンクユニットのメモリがバイトアドレスの場合は、ZM-71S (画面ソフト) 上の設定はワードアドレスに換算して入力してください。

各メモリの設定範囲は、PCの機種によって異なります。お使いのPCの使用できる範囲内で設定してください。尚、[ビット書込]×のメモリは、スイッチの出力動作が「モメンタリW」の場合、出力結果を直接1ワード書き込む為、その他のビットはクリアされます。(「ZM-71S取扱説明書」P5-10、14-7参照)[TYPE]は、マクロで間接メモリを指定するときに使用します。

配線について

RS-232C

専用ケーブル (受注生産品 : 2、3、5、10、15m) をご使用ください。

5 三菱のPCと接続するには・4

(FX1/2シリーズ)

接続

FXシリーズのPCのCPUポートに接続します。尚、ZM- ** の通信パラメータ設定は自動的に設定されます。

使用できるPC

ZM-71S 設定機種	CPU	結線図(P2-22参照)
FXシリーズ	FX1/2	RS-232C 専用ケーブル(受注生産品) RS-422 専用ケーブル(受注生産品)または[結線図1]
	FX0N (ツールポート)	RS-422 専用ケーブル(受注生産品)

CPUのバージョンアップや仕様変更が行われた場合、ZM- ** と接続できなくなる可能性がありますので、ご了承ください。

使用可能メモリ

メモリ	ビット書込	TYPE	備考
D (データレジスタ)	×	0	
TN (タイマ[現在値])	×	1	
CN (カウンタ[現在値])	×	2	
32CN (32ビットカウンタ[現在値])	×	3	*1
M (補助リレー)		4	
S (ステート)		5	
X (入力リレー)		6	リードオンリ
Y (出力リレー)		7	
TS (タイマ[接点])		8	
CS (カウンタ[接点])		9	
DX (データレジスタ)	×	10	*2

*1 ・ 数値形式でダブルワードの設定が可能な項目(データ表示の数値表示、グラフ、サンプリング)はダブルワードのデータとして処理します。

- ・ また、ビットあるいはワードタイプの項目は下位16ビットのワードとして処理します。
入力時 上位16ビットは無視
出力時 上位16ビットは常に「0」を書き込みます。

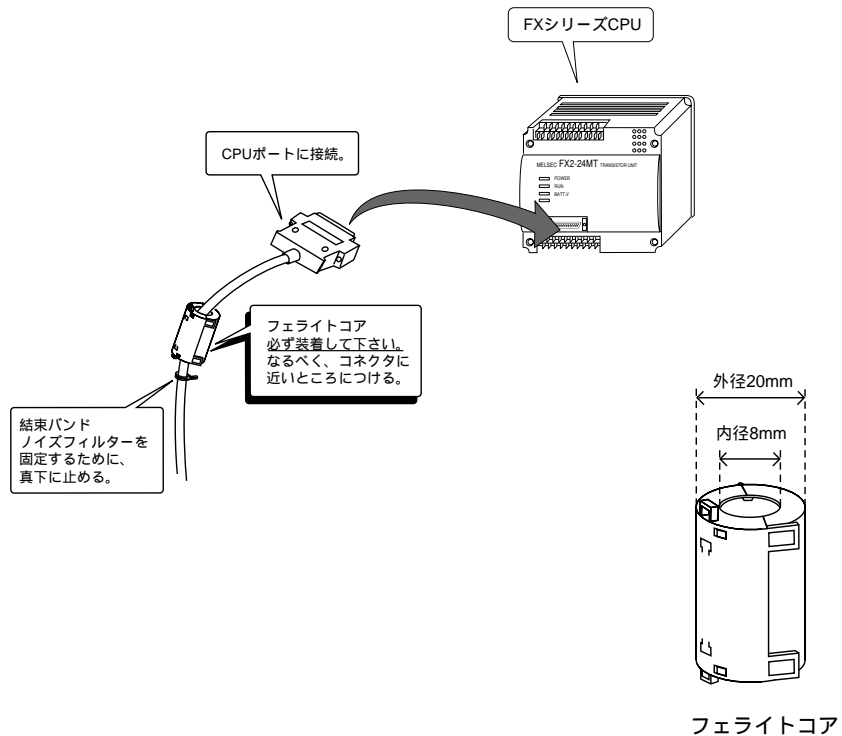
*2 ・ D1000 ~ 2999の場合にDXを使用します。

各メモリの設定範囲は、PCの機種によって異なります。お使いのPCの使用できる範囲内で設定してください。尚、[ビット書込] × のメモリは、スイッチの出力動作が「モ-メントW」の場合、出力結果を直接1ワード書き込む為、その他のビットはクリアされます。(「ZM-71S取扱説明書」P5-10、14-7参照)[TYPE]は、マクロで間接メモリを指定するときに使用します。

FXシリーズのCPUに直結する場合の注意

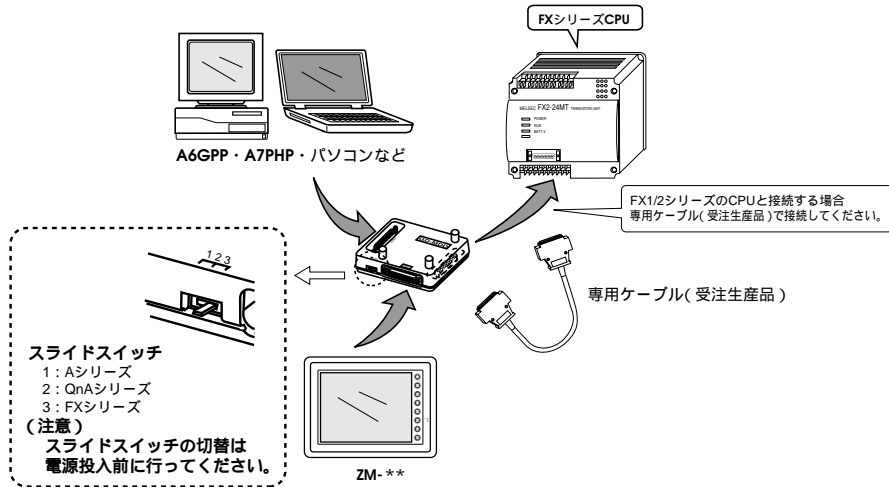
注意 当社のノイズ試験の結果では、フェライトコアを未装着の場合とフェライトコアを装着した場合は通信エラーに至るノイズ電圧に650～900Vの差が生じました。
より安全にご使用されるために、フェライトコアを必ず装着してご使用ください。

- ZM-**とFXシリーズCPU間の通信ケーブルに対してノイズの影響を十分考慮してください。
- 盤内、機械内配線においてもノイズに対して十分考慮して、動力線とは分離して配線するようにしてください。
- 通信ケーブルが長くなればなるほどノイズの影響を受けますので十分注意して配線してください。
- ノイズフィルター（フェライトコア）はオプション販売となっています。



ZM-1MD2使用の際の注意

- ZM-1MD2の電源をCPUより供給しているためCPUの5V電源容量に注意してください。
（消費電流 最大350mA）
- CPUとZM-1MD2間の配線距離は最短距離となるようにしてください。（最長1～1.5m）
- 配線に関してはノイズに対して十分注意を払ってください。
- ZM-1MD2を使用しZM-**と接続する場合は、ZM-**の通信パラメータ設定でタイムアウト時間を1.5秒以上に設定してください。



配線について

PCとのケーブル結線を示します。

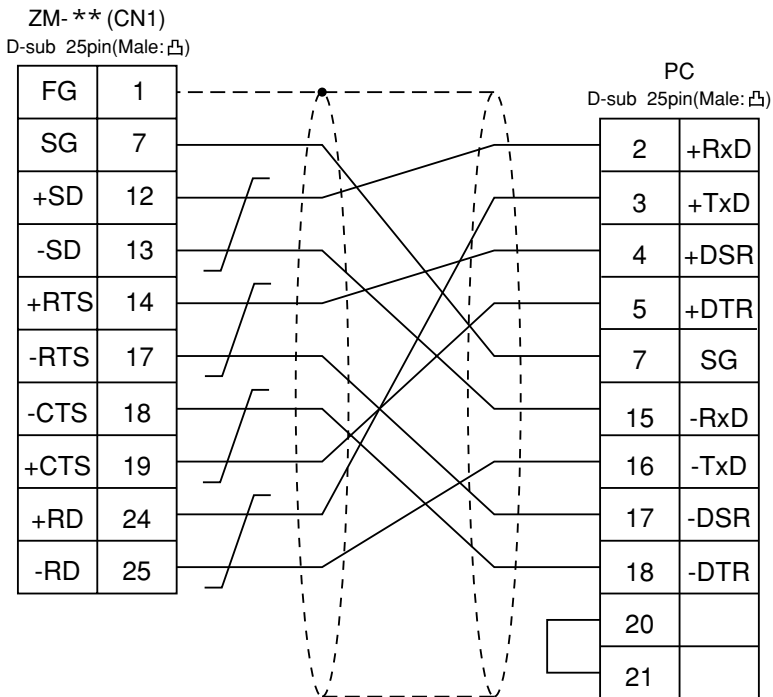
RS-232C

専用ケーブル(受注生産品: 3m)をご使用ください。

RS-422

専用ケーブル(受注生産品: 2, 3, 5, 10, 15m)をご使用ください。

○ 結線図 1



ツイストシールド線使用

6 三菱のPCと接続するには・5

(FX2N/0N Aプロトコル)

使用できるPC

ZM-71S 設定機種	PC	リンクユニット	結線図(P2-25参照)
FXシリーズ (Aプロトコル)	FX2N	FX2N-232-BD	RS-232C [結線図1]
		FX2N-485-BD	RS-485 [結線図3]
		FX2N-422-BD	RS-422 専用ケーブル(受注生産品)
	FX0N	FX0N-232ADP	RS-232C [結線図2]
		FX0N-485ADP	RS-485 [結線図3]

通信設定

推奨するPCの通信設定と、それに対応するZM-**の通信パラメータ設定は下記のとおりです。

項目		PCの設定	ZM-**の通信パラメータ設定
伝送速度		19200bps	19200bps
パリティ		偶数	偶数
伝送 コード	データ長	7	7
	ストップビット	1	1
機能		専用プロトコル通信(固定)	—————
H/Wタイプ *1		通常/RS-232C	RS-232C
サムチェック		付加する(固定)	—————
伝送制御手順		形式1	伝送形式 1

*1 リンクユニットFX2N-485-BD、FX2N-422-BD、FX2N-485-ADPをご使用の際は、RS-485を選択してください。

ZM-**の[通信パラメータ]の[細かい設定]で、[送信遅延時間]を1msec以上に設定することをお奨めします。

使用可能メモリ

可能： 不可能： ×

メモリ	ビット書込	TYPE	備考
D (データレジスタ)	×	0	
TN (タイマ [現在値])	×	1	
CN (カウンタ [現在値])	×	2	*1
32CN (32ビットカウンタ [現在値])	×	3	*2
M (補助リレー)		4	
S (ステート)		5	
X (入力リレー)		6	リードオンリ
Y (出力リレー)		7	
TS (タイマ [接点])		8	
CS (カウンタ [接点])		9	

*1 ・ CN200 ~ CN255は、32CN (32ビットカウンタ) と同義。

*2 ・ 数値形式でダブルワードの設定が可能な項目 (データ表示の数値表示、グラフ、サンプリング) はダブルワードのデータとして処理します。

・ また、ビットあるいはワードタイプの項目は下位16ビットのワードとして処理します。

入力時 上位16ビットは無視

出力時 上位16ビットは常に「0」を書き込みます。

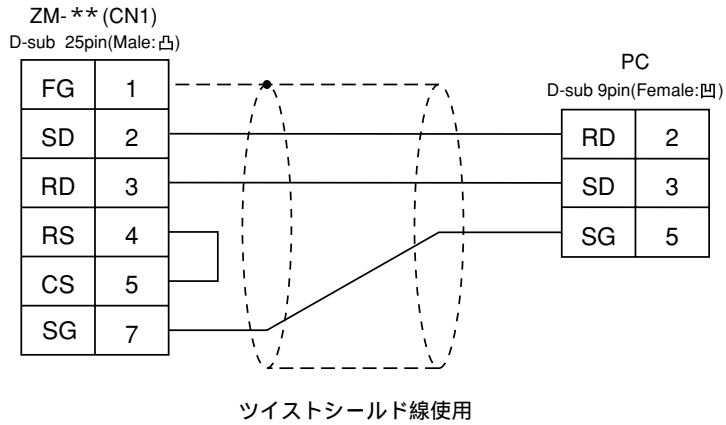
各メモリの設定範囲は、PCの機種によって異なります。お使いのPCの使用できる範囲内で設定してください。尚、[ビット書込] × のメモリは、スイッチの出力動作が「モ-メントW」の場合、出力結果を直接1ワード書き込む為、その他のビットはクリアされます。(「ZM-71S取扱説明書」P5-10、14-7参照)[TYPE]は、マクロで間接メモリを指定するときに使用します。

配線について

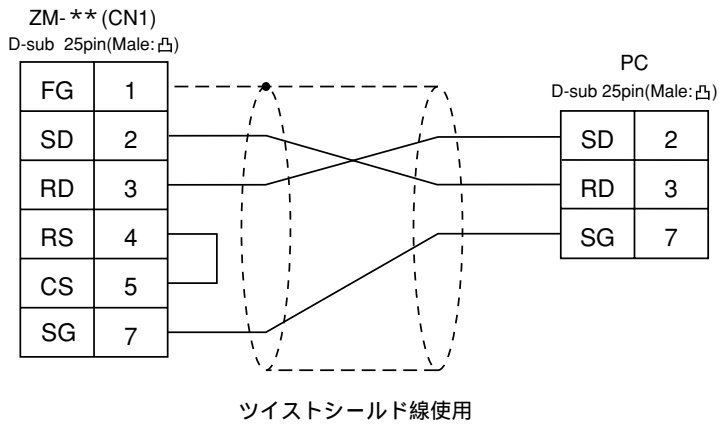
PCとのケーブル結線を示します。

RS-232C

○ 結線図 1

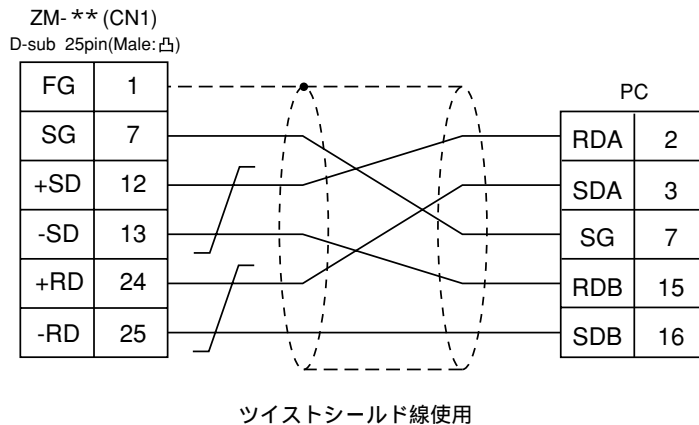


○ 結線図 2



RS-485

○ 結線図 3



7 三菱のPCと接続するには・6

(FX2Nシリーズ)

接続

FXシリーズのPCのCPUポートに接続します。尚、ZM- **の通信パラメータ設定は自動的に設定されます。

使用できるPC

画面作成ソフト 設定機種	CPU	結線図
FX2Nシリーズ	FX2N	RS-422 専用ケーブル(受注生産品)

CPUのバージョンアップや仕様変更が行われた場合、ZM- **と接続できなくなる可能性がありますので、ご了承ください。

使用可能メモリ

メモリ	ビット書込	TYPE	備 考	
			可能 :	不可能 : x
D (データレジスタ)	x	0		
TN (タイマ[現在値])	x	1		
CN (カウンタ[現在値])	x	2		
32CN (32ビットカウンタ[現在値])	x	3	*1	
M (補助リレー)		4		
S (ステート)		5		
X (入力リレー)		6	リードオンリ	
Y (出力リレー)		7		
TS (タイマ[接点])		8		
CS (カウンタ[接点])		9		

*1・数値形式でダブルワードの設定が可能な項目(データ表示の数値表示、グラフ、サンプリング)はダブルワードのデータとして処理します。

・また、ビットあるいはワードタイプの項目は下位16ビットのワードとして処理します。
 入力時 上位16ビットは無視
 出力時 上位16ビットは常に「0」を書き込みます。

各メモリの設定範囲は、PCの機種によって異なります。お使いのPCの使用できる範囲内で設定してください。尚、[ビット書込] xのメモリは、スイッチの出力動作が「モ-メント」の場合、出力結果を直接1ワード書き込む為、その他のビットはクリアされます。(「ZM-71S取扱説明書」P5-10、14-7参照)[TYPE]は、マクロで間接メモリを指定するときに使用します。

配線について

RS-422

専用ケーブル(受注生産品: 2、3、5、10、15m)をご使用ください。

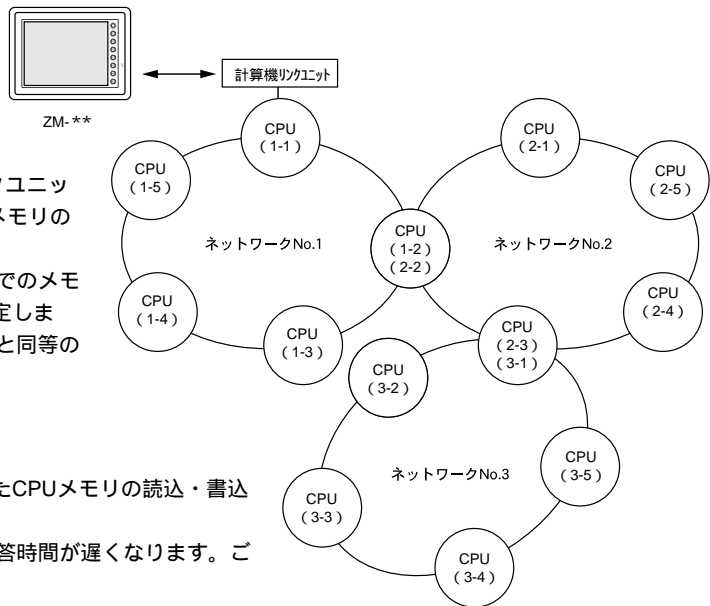
8 三菱のPCと接続するには・7

(Net 10)

○データリンクシステムおよびネットワークシステムに接続されているCPUに装着されている計算機リンクユニットにZM-**を接続した場合に、ZM-**はNET II (/B) およびNET/10上の他のCPUに対してもアクセスすることができます。この場合、画面作成ソフト (画面作成上) ではPC機種設定は「Net10」を選択します。

○ZM-**がNET II (/B) およびNET/10上の他のCPUにアクセスする場合

- ・NET II (/B) では、ZM-**に接続する計算機リンクユニットを装着したCPUと同一ネットワーク (下図ではNo.1) のCPUに対してのみアクセスすることができます。
(設定可能CPU No. : 0 ~ 30)
- ・NET/10では、ZM-**に接続するリンクユニットを装着したCPUと同一ネットワーク (下図ではNo.1) 以外の他のネットワークNo. (下図ではNo.2 ~ No.3) のCPUに対してもアクセスすることができます。(設定可能CPU No. : 1 ~ 30)



○ZM-**と接続する計算機リンクユニットを装着したCPU (右図1-1) メモリの読込・書込を行う場合：
画面作成ソフト (画面作成上) でのメモリ設定のCPUNo.を「31」に設定します。ZM-**とPC (1:1) 接続と同等の応答時間となります。

CPUNo.を「31以外」に設定したCPUメモリの読込・書込を行う場合：
トランジェント伝送となり、応答時間が遅くなります。ご了承の上ご使用ください。

○NET/10で他のネットワークNo.のPCをアクセスする場合には、ZM-71S (画面作成上) において、スクリーンの「オープンマクロ」で接続するネットワークNo.を指定します。
この時のマクロコマンドはシステムコール【SYS】の【OUT_ENQ】です。また、同一スクリーン上では異なるネットワーク上のCPUにアクセスすることはできません

○ネットワーク指定マクロ-----システムコール【SYS】の【OUT_ENQ】

F1メモリ

n+0	常に0
n+1	ネットワーク指定：2
n+2	システムコード
n+3	ネットワークNo.

n+0、n+1は「0」、「2」の固定です。

n+2 [システムコード] は 1: NET/10 2: NET II (/B)

n+3 [ネットワークNo.] は上記n+2 [システムコード] において、NET II (/B) を指定した場合は「0」を入力し、NET/10を指定した場合は「アクセスするネットワークNo.」を入力します。

このマクロはスクリーンのオープンマクロ以外で使用しないでください。使用した場合には実行した時点でネットワーク切り替えが行われるため、通信エラーが発生します。

マクロの詳細は『ZM-71S取扱説明書』を参照してください。

また、併せて三菱の『計算機リンク/マルチドロップリンクユニット』の「ネットワーク登録」を参照してください。

○NET II (/B) データリンクシステムおよびNET/10ネットワークシステムについて、詳細は三菱のマニュアルを参照してください。

使用可能メモリ

アクセスするPCの使用可能メモリについてはP2-9「Aシリーズ/Qシリーズ計算機リンクユニット」およびP2-15「Aシリーズ/QnAシリーズCPUポート」の「使用可能メモリ」を参照してください。
また、ZM-71S (画面作成上) ではCPUNo.を設定しなければなりません。

配線について

「2 三菱のPCと接続するには・1」の配線図 (P2-12,13) をご覧ください。

9 OMRONのPCと接続するには・1

使用できるPC

ZM-71S 設定機種	PC	リンクユニット	結線図(P2-32,33参照)
SYSMAC C	C20H,C28H,C40H	CPUユニット内蔵 (上位リンクポート)	RS-232C [結線図1]
	C120, C120F C200H C500, C500F C1000H C2000, C2000H	C120-LK201-V1 C120-LK202-V1	RS-232C [結線図3] RS-422 [結線図4]
	C200H C200HS-CPU01,03 C200HS-CPU21,23 C200HS-CPU31,33	C200H-LK201 C200H-LK201-V1 C200H-LK202 C200H-LK202-V1	RS-232C [結線図3] RS-422 [結線図4]
	C200HS-CPU21,23 C200HS-CPU31,33 CQM1-CPU21 CQM1-CPU41,42,43,44	CPUユニット内蔵 (上位リンクポート)	RS-232C [結線図2]
	C500,C500F C1000H C2000,C2000H	C500-LK203	RS-232C [結線図3] RS-422 [結線図4]
	C200HX C200HG C200HE	CPUユニット内蔵 (上位リンクポート) CPU内スロットに装着 (C200HW-COM02~06)	RS-232C [結線図2] RS-232C [結線図2] RS-422 [結線図5]*1
	SRM1-C02	RS-232Cインターフェイス	RS-232C [結線図2]
	CPM1A	CPUユニット (ペリフェラルポート)	OMRON製ケーブル [CQM1-CIF01]*2
SYSMAC CV	CV500,CV1000 CV2000 CVM1	CPUユニット内蔵 (上位リンクポート)	RS-232C [結線図2] RS-422 [結線図6]
		CV500-LK201	RS-232C PORT1[結線図3] PORT2[結線図2] RS-422 PORT2[結線図5]
SYSMAC CS1	CS1	CPUユニット内蔵 (上位リンクポート)	RS-232C [結線図2]
		CS1W-SCU21	RS-232C [結線図2]
		CPU内スロットに装着 (CS1W-SCB41)	RS-232C [結線図2] RS-422 [結線図7]*1

*1 マルチリンク接続できません。

*2 D-Sub25ピン側のシェルを交換してご使用ください。(推奨品 DDK製17J-25)

通信設定

推奨するPCの通信設定と、それに対応するZM-**の通信パラメータ設定は下記のとおりです。

項目		PC側の設定	ZM-**の通信パラメータ設定
伝送速度		19200bps	19200bps
局番		0	0
パリティ		あり 偶数	偶数
伝送コード	データ長	7 (ASCII)	7
	ストップビット	2	2
コマンドレベル		3	—————
手順		1:n手順	—————
同期切替スイッチ		内部同期	—————
CTS切替スイッチ		0V (常時ON)	—————
5V供給スイッチ		OFF	—————
終端抵抗入切		RS-422の場合は入	—————

[PC選択] で「SYSMAC C」を選択した場合は、ZM-71Sの [通信パラメータ] の [細かい設定] で [伝送形式] を設定します。

伝送形式	内容
伝送形式1	符号なしBCD
伝送形式2	符号付きBCD*1

*1 符号付きBCD

PCメモリのデータを符号付きのデータとして表示できます。

メモリ内の上位4ビットが「FまたはA」の場合のみマイナス値として扱います。

【F】の場合：上位4ビットを [-0] とみなす

【A】の場合：上位4ビットを [-1] とみなす

・表示範囲 1ワード：-1999 ~ +9999

2ワード：-19999999 ~ +99999999

< 例 >

PCメモリ	ZM-**の表示
0000 ~ 9999	0 ~ 9999
F001 ~ F999	-1 ~ -999
A000 ~ A999	-1000 ~ -1999
00000000 ~ 99999999	0 ~ 99999999
F0000001 ~ F9999999	-1 ~ -9999999
A0000000 ~ A9999999	-10000000 ~ -19999999

・設定方法：数値表示 [入力形式] BCD

[表示形式] DEC (符号あり-表示/+表示)

使用可能メモリ

C

可能： 不可能：×

メモリ	ビット書込	TYPE	備考
DM (データメモリ)	×	0	
CH (入出力/内部補助リレー)	×	1	
HR (保持リレー)	×	2	
LR (リンクリレー)	×	3	
AR (補助記憶リレー)	×	4	
T (タイマ[現在値])	×	5	
C (カウンタ[現在値])	×	6	
TU (タイマ[接点])	×	9	リードオンリ
CU (カウンタ[接点])	×	10	リードオンリ

CV

可能： 不可能：×

メモリ	ビット書込	TYPE	備考
DM (データメモリ)	×	0	
CH (入出力/内部補助リレー)	×	1	
AR (補助記憶リレー)	×	4	
T (タイマ[現在値])	×	5	
C (カウンタ[現在値])	×	6	
EMn (拡張データメモリ)	×	7	*1
TU (タイマ[接点])	×	9	リードオンリ
CU (カウンタ[接点])	×	10	リードオンリ

CS1

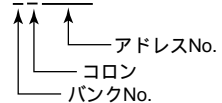
可能： 不可能：×

メモリ	ビット書込	TYPE	備考
DM (データメモリ)	×	0	
CH (入出力/内部補助リレー)	×	1	
H (保持リレー)	×	2	
A (補助記憶リレー)	×	4	
T (タイマ[現在値])	×	5	
C (カウンタ[現在値])	×	6	
EMn (拡張データメモリ)	×	7	*1
W (内部リレー)	×	8	
TU (タイマ[接点])	×	9	リードオンリ
CU (カウンタ[接点])	×	10	リードオンリ

*1 EMn (拡張データメモリ)を使用する際は、バンクNo. (CV : 0~7、CS1 : 0~C)を設定します。

画面作成上のメモリ表記は右のようになります。

<例> EM0 : 30000



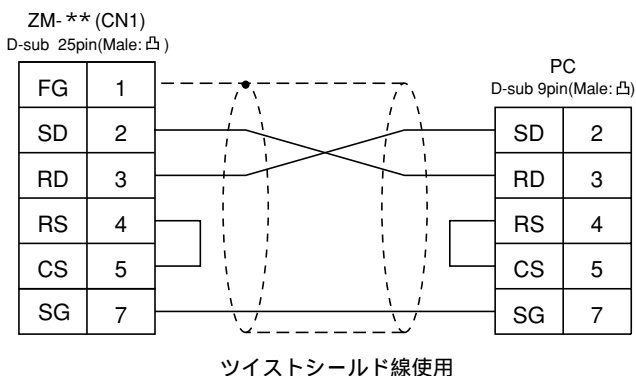
各メモリの設定範囲は、PCの機種によって異なります。お使いのPCの使用できる範囲内で設定してください。尚、[ビット書込]×のメモリは、スイッチの出力動作が「モ-ンタW」の場合、出力結果を直接1ワード書き込む為、その他のビットはクリアされます。（「ZM-71S取扱説明書」P5-10、14-7参照）[TYPE]は、マクロで間接メモリを指定するときに使用します。

配線について

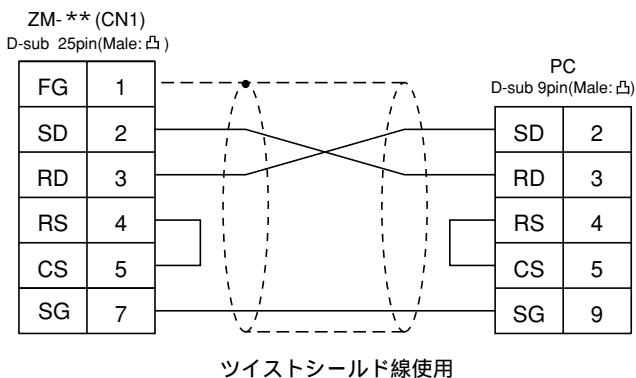
PCとのケーブル結線を示します。

RS-232C

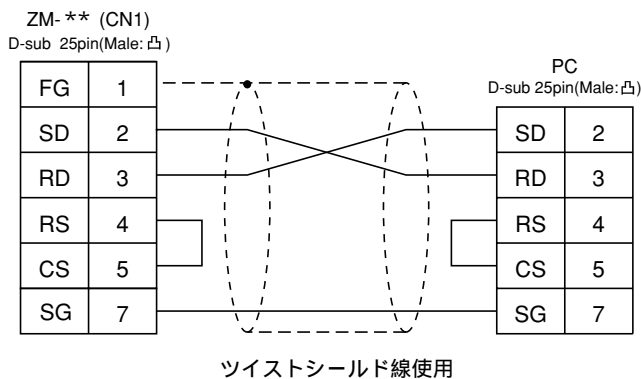
○ 結線図 1



○ 結線図 2

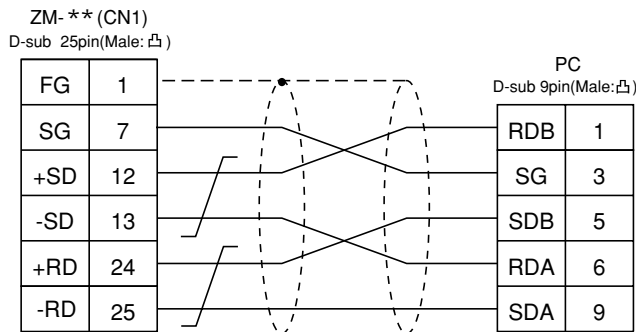


○ 結線図 3



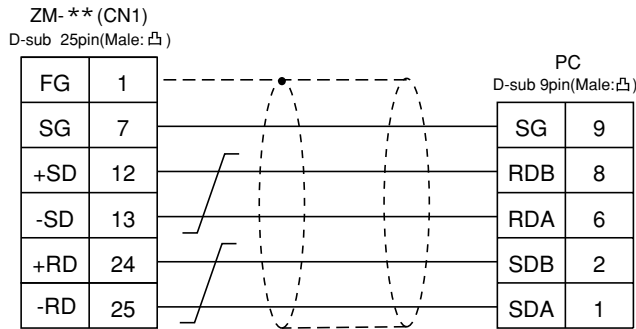
RS-422

○ 結線図 4



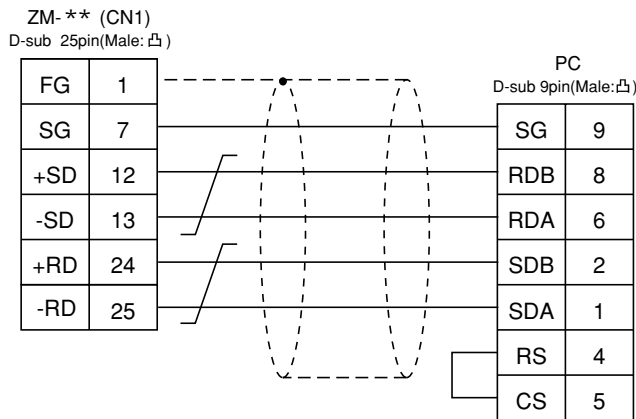
ツイストシールド線使用

○ 結線図 5



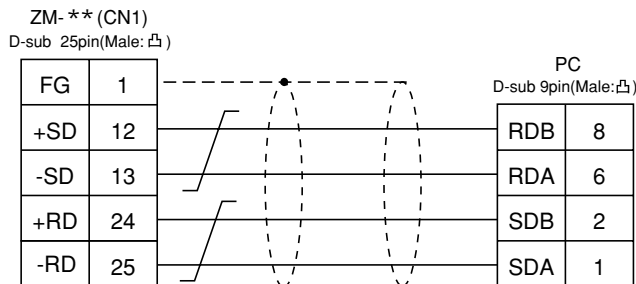
ツイストシールド線使用

○ 結線図 6



ツイストシールド線使用

○ 結線図 7

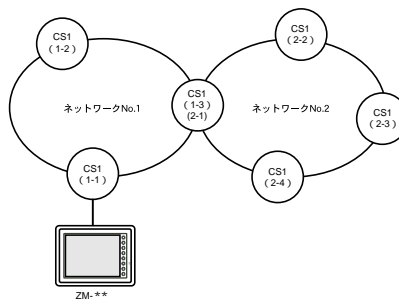


ツイストシールド線使用

10 OMRONのPCと接続するには・2

(OMRON-CS1 DNA)

ネットワークに接続されているCS1とZM-**を接続した場合、ZM-**はネットワーク上の他のCS1に対してもアクセスすることができます。



使用できるPC

ZM-71S 設定機種	PC	リンクユニット	結線図(P2-32,33参照)
SYSMAC CS1 DNA	CS1	CPUユニット内蔵 (上位リンクポート)	RS-232C [結線図2]
		CS1W-SCU21	RS-232C [結線図2]
		CPU内スロットに装着 (CS1W-SCB41)	RS-232C [結線図2] RS-422 [結線図7]*1

*1 マルチリンク接続できません。

使用可能メモリ

「9 OMRONのPCと接続するには・1」の「使用可能メモリ」 CS1を参照してください。

配線について

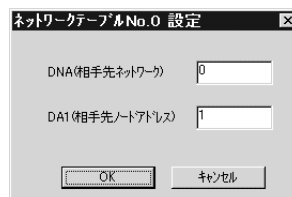
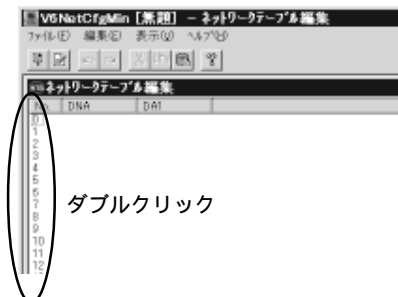
「9 OMRONのPCと接続するには・1」の「配線について」を参照してください。

ZM-71Sの設定

[編集項目 (I)] [システム設定 (A)] [通信パラメータ設定 (T)] [細かい設定] で「接続形式 1:n」にします。

[編集項目 (I)] [システム設定 (A)] [ネットワークテーブル設定 (H)] を選択します。「ネットワークテーブル編集」画面が表示されます。

「No.」をダブルクリックするとダイアログが表示されるので、ネットワーク上のCS1を登録します。



11 日立のPCと接続するには・1

(HIDIC Hシリーズ)

使用できるPC

ZM-71S 設定機種	PC	リンクユニット	結線図(P2-37参照)
HIDIC-H	HIDIC HシリーズCPU	COMM-2H	RS-232C [結線図1] RS-422 [結線図2]
		CPUモジュール上の PERIPHERALポート	RS-232C [結線図1]
		EH150	* 日立製「EH-RS05」ケーブル + RS-232C [結線図1]
		H-252C CPUモジュール上	PERIPHERAL 1 RS-232C [結線図1] PERIPHERAL 2 * 日立製「CNCOM-05」ケーブル + RS-232C [結線図1]

* 日立製「EH-RS05」ケーブルを使用する際は、EH-RS05のD-sub 15pin側に、日立製「CNCOM-05」ケーブルを使用する際は、CNCOM-05のD-sub 15pin側に、[結線図1]のケーブルを接続して、ZM- ** と通信してください。

通信設定

推奨するPCの通信設定と、それに対応するZM- ** の通信パラメータ設定は下記のとおりです。

COMM-2H

項目	PCの設定	ZM- ** の通信パラメータ設定
伝送速度	19200bps	19200bps
局番	ST No x10、x1ともに0	0
パリティ	あり 偶数	偶数
伝送形式 MODE	RS-232C	MODE7 手順2 局番あり
	RS-422	MODE9 手順2 局番あり
伝送 コード	データ長	7 (ASCII)
	ストップビット	1
サムチェック	あり	_____

伝送形式が推奨設定以外のときは下記のようにしてください。

		PCの設定	ZM- ** の通信パラメータ設定
伝送形式 MODE	RS-232C	MODE1 MODE2 MODE9	手順1 局番なし 手順1 局番あり 手順2 局番なし
	RS-422	MODE2	手順1 局番あり *1

*1 マルチリンク接続できません。

CPUモジュール

PERIPHERALポート(周辺ポート)は「伝送制御手順1局番なし」固定で、他の設定はありません。

スイッチ設定

ボーレート：19200bps

MODEスイッチ：RS-232CとRS-422両方に接続する場合、MODEスイッチは9

RS-232C（手順2、局番なし） RS-422（手順2、局番あり）

ST Noスイッチ：x10・x1ともに0に設定

ディップスイッチ

スイッチ	設定	内 容
1	OFF	ビット長
2	OFF	ZM- ** のボーレートにあわせませす。 (通常19200bps)
3	ON	
4	ON	
5	ON	パリティあり
6	ON	偶数
7	OFF	ストップビット1
8	ON	サムチェックあり

使用可能メモリ

可能： 不可能：x

メ モ リ	ビット書込	TYPE	備 考
WR（内部出力〔ワード〕）	x	0	
X（外部入力）		1	ワード時 WX
Y（外部出力）		2	ワード時 WY
L（CPUリンクエリア）		3	ワード時 WL
M（データエリア）		4	ワード時 WM
TC（タイマ・カウンタ〔経過値〕）	x	5	
R（内部出力〔ビット〕）		6	
TD（タイマ・カウンタ〔接点〕）		7	
WN（ネットワーク入出力）	x	8	

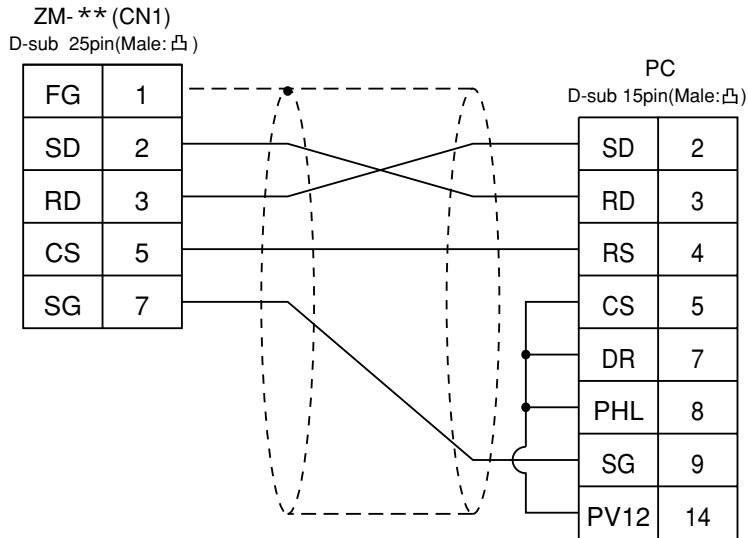
各メモリの設定範囲は、PCの機種によって異なります。お使いのPCの使用できる範囲内で設定してください。尚、〔ビット書込〕xのメモリは、スイッチの出力動作が「モ-ン列W」の場合、出力結果を直接1ワード書き込む為、その他のビットはクリアされます。（「ZM-71S取扱説明書」P5-10、14-7参照）〔TYPE〕は、マクロで間接メモリを指定するときに使用します。

配線について

PCとのケーブル結線図を示します。

RS-232C

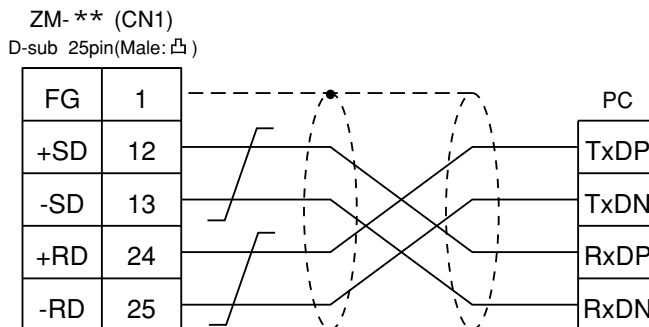
◦ 結線図 1



ツイストシールド線使用

RS-422

◦ 結線図 2



ツイストシールド線使用

12 日立のPCと接続するには・2

(HIDIC-S10)

使用できるPC

上位リンク H-7338 方式

ZM-71S 設定機種	PC	リンクユニット	結線図(P2-39,40参照)
S10/2	S10 2	CPUユニット上のインターフェース	RS-422 [結線図3]
	S10 mini	CPUユニット上のRS-232Cコネクタ	RS-232C [結線図1]
		LQE060	RS-232C [結線図2]
S10/ABS	ABS *1	—————	RS-422 [結線図3]

*1 メモリを設定を絶対番地で指定します。詳細はPCのマニュアルを参照してください。

通信設定

推奨するPCの通信設定と、それに対応するZM-**の通信パラメータ設定は下記のとおりです。

項目	PCの設定	ZM-**の通信パラメータ設定
伝送速度	7	19200bps

使用可能メモリ

HIDIC-S10 2 /S10 mini

可能： 不可能：×

メモリ	ビット書込	TYPE	備考
FW (ワークレジスタ)	×	0	
X (入力)	×	1	ワード時XW
Y (出力)	×	2	ワード時YW
R (内部リレー)	×	3	ワード時RW
G (グローバルリンクリレー)	×	4	ワード時GW
K (キーブリレー)	×	5	ワード時KW
T (ワデイルタマ [接点])	×	6	ワード時TW
U (ワシヨットタマ [接点])	×	7	ワード時UW
C (アブダウカクカ [接点])	×	8	ワード時CW
TS (ワデイルタマ [設定値])	×	9	
TC (ワデイルタマ [計数値])	×	10	
US (ワシヨットタマ [設定値])	×	11	
UC (ワシヨットタマ [計数値])	×	12	

CS (アップダウンカウンタ [設定値])	×	13	
CC (アップダウンカウンタ [計数値])	×	14	
DW (データレジスタ)	×	15	
E (イベントレジスタ)	×	16	ワード時EW
S (システムレジスタ)	×	17	ワード時SW
J (トランスファレジスタ)	×	18	ワード時JW
Q (レシーブレジスタ)	×	19	ワード時QW
M (拡張内部レジスタ)	×	20	ワード時MW

HIDIC ABS

可能： 不可能：×

メモリ	ビット書込	TYPE	備考
0E	×	0	
06	×	1	
18	×	2	
19	×	3	
1A	×	4	
1B	×	5	
1C	×	6	
1D	×	7	

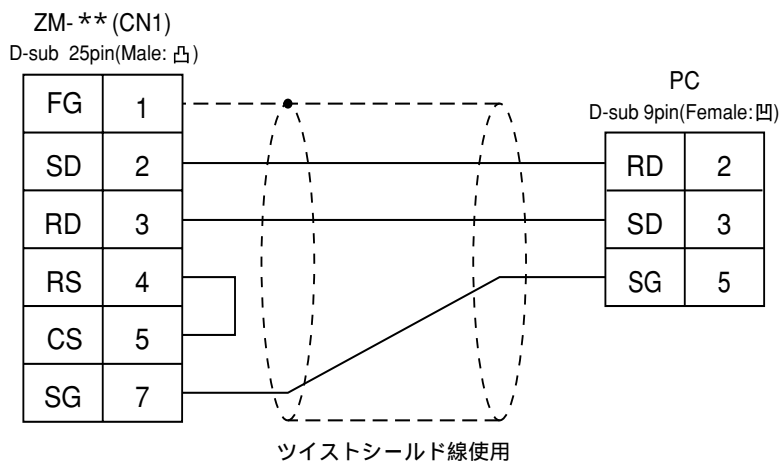
各メモリの設定範囲は、PCの機種によって異なります。お使いのPCの使用できる範囲内で設定してください。尚、[ビット書込]×のメモリは、スイッチの出力動作が「モメンタリW」の場合、出力結果を直接1ワード書き込む為、その他のビットはクリアされます。(「ZM-71S取扱説明書」P5-10、14-7参照)[TYPE]は、マクロで間接メモリを指定するときに使用します。

配線について

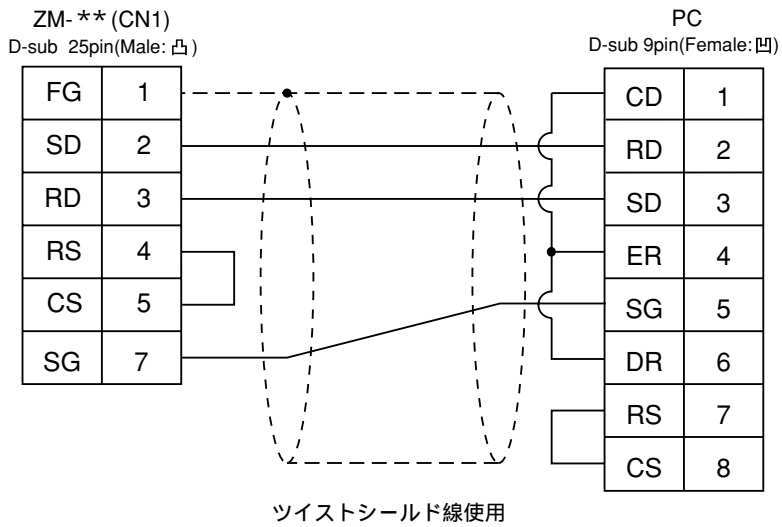
PCとのケーブル結線図を示します。

RS-232C

。結線図1



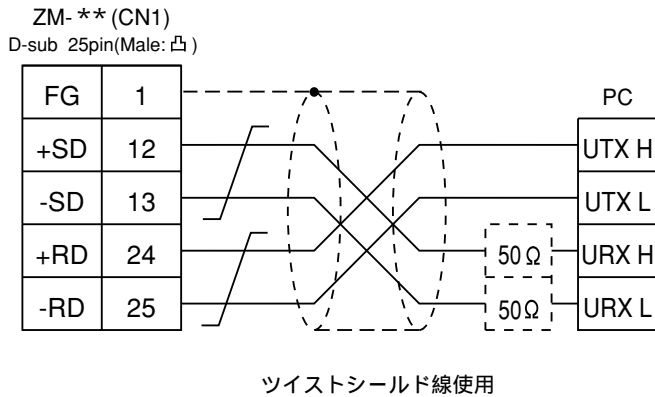
○ 結線図2



RS-422

○ 結線図3

S10x シリーズと接続する場合、下図のように50Ω (1/2W) の抵抗を入れてください。



13 松下電工のPCと接続するには

使用できるPC

ZM-71S 設定機種	PC	リンクユニット	結線図(P2-43参照)
MEWNET	FP1	CPUユニット上の RS-232Cポート	RS-232C [結線図1]
	FP3	AFP3462	RS-232C [結線図1]
		AFP3463	RS-422 [結線図4]
	FP5	AFP5462	RS-232C [結線図1]
	FP10	CPUユニット上の RS-232Cポート	RS-232C [結線図1]
		AFP5462	RS-232C [結線図1]
	FP10S	CPUユニット上の RS-232Cポート	RS-232C [結線図1]
		AFP3462	RS-232C [結線図1]
		AFP3463	RS-422 [結線図4]
	FP0	CPUユニット上の RS-232Cツールポート	松下製RS-232Cケーブル AFC8513
		CPUユニット上の RS-232Cポート	RS-232C [結線図3]
	FP2	CPUユニット上の RS-232Cツールポート	松下製RS-232Cケーブル AFC8513
CPUユニット上の RS-232Cポート		RS-232C [結線図2]	

通信設定

推奨するPCの通信設定と、それに対応するZM- ** の通信パラメータ設定は下記のとおりです。

項目	PCの設定	ZM- ** の通信パラメータ設定
伝送速度	19200bps	19200bps
局番	STATIONx10、x1ともに0	0
パリティ	あり 偶数	偶数
伝送コード	データビット	7 (ASCII)
	ストップビット	1
伝送制御方法	コンピュータリンク機能	_____
制御信号	無効	_____

- ・ FP0のツールポート (RS-232Cラダー用ポート) をご使用の際、PCのパラメータ設定は下記のように制限されます。PCのパラメータ設定にZM- ** の通信パラメータ設定を合わせて下さい。

伝送速度 : 9600、19200bps
 パリティ : 奇数 (固定)
 データビット : 8 (7も選択可能、通常は8)
 ストップビット : 1 (固定)

リンクユニットのスイッチ設定

No	設定値	内 容
1	ON	ZM-**のボーレートをあわせませす。 (通常19200bps)
2	OFF	
3	OFF	
4	OFF	データ長7ビット
5	ON	パリティあり
6	ON	偶数
7	OFF	ストップビット1
8	OFF	CS,CD無効

使用可能メモリ

可能： 不可能：x

メ モ リ	ビット書込	TYPE	備 考
DT (データレジスタ)	x	0	
X (外部入力)	x	1	ワード時WX、リードオンリ
Y (外部出力)		2	ワード時WY
R (内部リレー)		3	ワード時WR、特殊リレー含む
L (リンクリレー)		4	ワード時WL
LD (リンクレジスタ)	x	5	
FL (ファイルレジスタ)	x	6	
SV (タイマ/カウンタ [設定値])	x	7	
EV (タイマ/カウンタ [経過値])	x	8	
T (タイマ [接点])	x	9	リードオンリ
C (カウンタ [接点])	x	10	リードオンリ

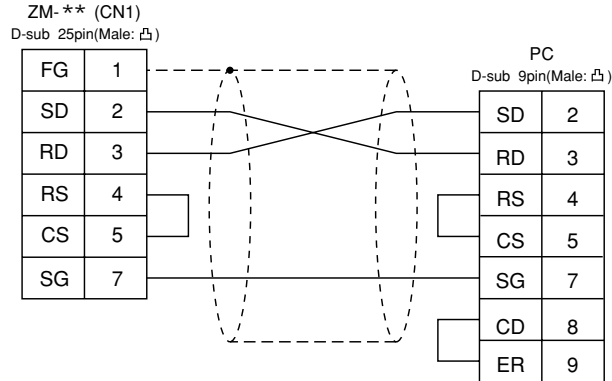
各メモリの設定範囲は、PCの機種によって異なります。お使いのPCの使用できる範囲内で設定してください。尚、[ビット書込]xのメモリは、スイッチの出力動作が「メモリW」の場合、出力結果を直接1ワード書き込む為、その他のビットはクリアされます。(「ZM-71S取扱説明書」P5-10、14-7参照)[TYPE]は、マクロで間接メモリを指定するときに使用します。

配線について

PCとのケーブル結線図を示します。

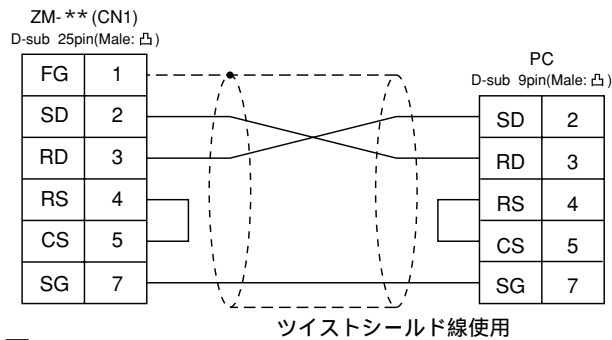
RS-232C

○ 結線図 1



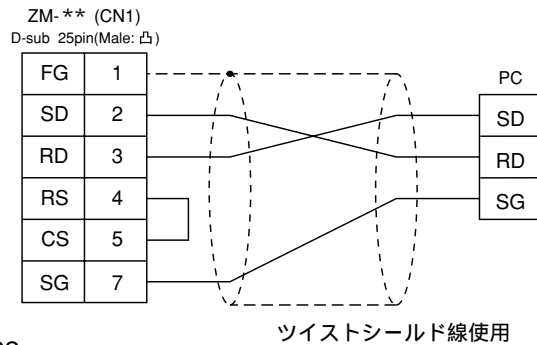
○ 結線図 2

ツイストシールド線使用



ツイストシールド線使用

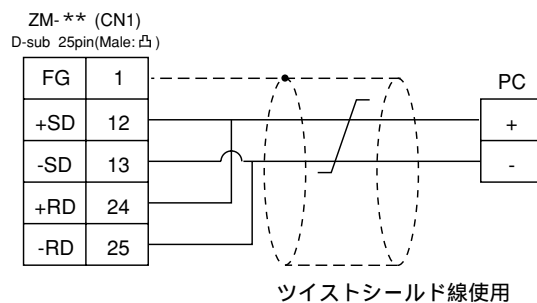
○ 結線図 3



ツイストシールド線使用

RS-422

○ 結線図 4



ツイストシールド線使用

14 YOKOGAWAのPCと接続するには・1

(FA-500)

使用できるPC

ZM-71S 設定機種	PC	リンクユニット	結線図(P2-45参照)
FA500	FA500	LC01-0N	RS-232C [結線図1]
		LC02-0N	RS-232C [結線図1] RS-422 [結線図2]

通信設定

推奨するPCの通信設定と、それに対応するZM- **の通信パラメータ設定は下記のとおりです。

項目	PCの設定	ZM- **の通信パラメータ設定
伝送速度	19200bps	19200bps
局番	1	1
パリティ	あり 偶数	偶数
伝送コード	データ長	7
	ストップビット	1
サムチェック	あり(固定)	_____
終端文字指定	なし(固定)	_____
プロテクション機能	なし(固定)	_____

使用可能メモリ

可能： 不可能： ×

メモリ	ビット書込	TYPE	備考
D (データレジスタ)	×	0	
B (コモンレジスタ)	×	1	
TP (タイマ [現在値])	×	2	
TS (タイマ [設定値])	×	3	
CP (カウンタ [現在値])	×	4	
CS (カウンタ [設定値])	×	5	
X (入力リレー)		6	
Y (出力リレー)		7	
I (内部リレー)		8	
E (共有リレー)		9	

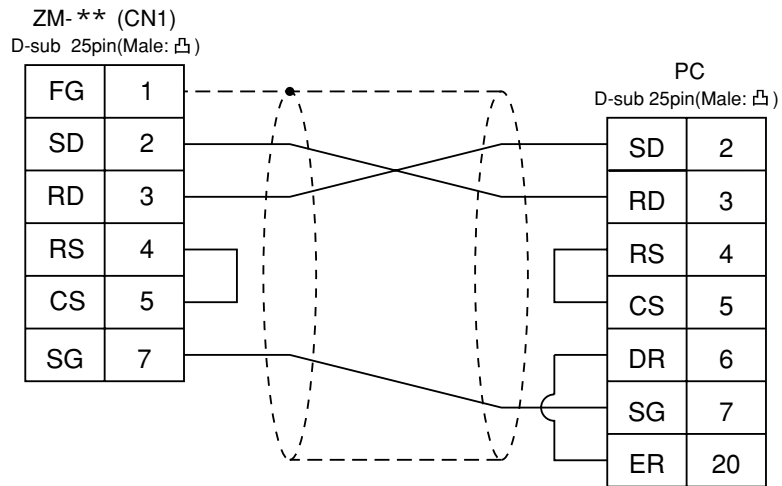
各メモリの設定範囲は、PCの機種によって異なります。お使いのPCの使用できる範囲内で設定してください。尚、[ビット書込] ×のメモリは、スイッチの出力動作が「モ-メントW」の場合、出力結果を直接1ワード書き込む為、その他のビットはクリアされます。(「ZM-71S取扱説明書」P5-10、14-7参照)[TYPE]は、マクロで間接メモリを指定するときに使用します。

配線について

PCとのケーブル結線図を示します。

RS-232C

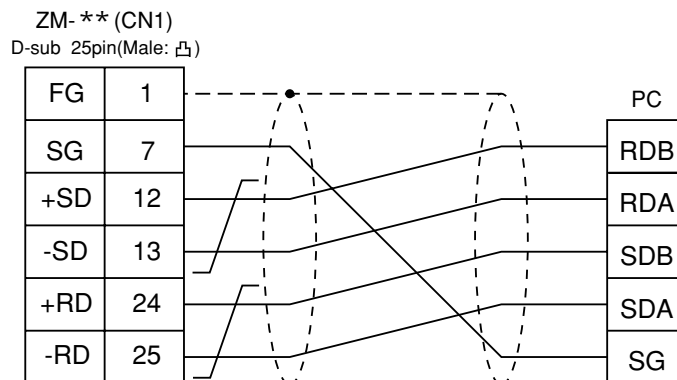
○ 結線図 1



ツイストシールド線使用

RS-422

○ 結線図 2



ツイストシールド線使用

15 YOKOGAWAのPCと接続するには・2

(FA-M3)

使用できるPC

ZM-71S 設定機種	PC	リンクユニット	結線図(P2-48参照)
FA-M3	FA-M3	CPUモジュール上の ^{*1} プログラミングツールポート	横河電機製「 Δ 」転送ケーブル「KM11-2N」
		F3LC01-1N ^{*2}	RS-232C [結線図1]
		F3LC11-1N	RS-232C [結線図1]
		F3LC11-2N	RS-422 [結線図2]
FA-M3R	FA-M3 R	CPUモジュール上の プログラミングツールポート	横河電機製「 Δ 」転送ケーブル「KM11-2N」

*1 CPUモジュール上のプログラミングツールポートに直結できるCPUは、「F3SP21-0N」、「F3SP25-2N」、「F3SP35-5N」です。

*2 リンクユニットF3LC01-1Nご使用の際、通信設定・使用可能メモリは「14 YOKOGAWAのPCと接続するには・1(FA-500)」と同様になります。但し、B(コモンレジスタ)は使用できません。

通信設定

推奨するPCの通信設定と、それに対応するZM-**の通信パラメータ設定は下記のとおりです。

項目	PCの設定	ZM-**の通信パラメータ設定
伝送速度	19200bps	19200bps
パリティ	あり 偶数	偶数
伝送コード	データ長 ^{*3}	7
	ストップビット	1
サムチェック	あり	あり
終端文字指定	なし(固定)	—————
プロテクション機能	なし(固定)	—————

*3 CPUモジュール上のプログラミングツールポートに直結する際、データ長は8(固定)です。ZM-**の「通信パラメータ設定」は「データ長:8」に設定してください。

また、ラダープログラム作成ツールの「コンフィギュレーション」の「CPU通信ポート」設定は、必ず以下のように設定してください。

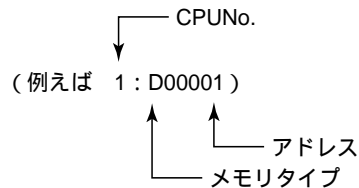
パソコンリンク機能 : 使用する

使用可能メモリ

可能： 不可能：×

メモリ	ビット書込	TYPE	備考
D (データレジスタ)	×	0	
R (共有レジスタ)	×	1	
V (インデックスレジスタ)	×	2	
W (リンクレジスタ)	×	3	
Z (特殊レジスタ)	×	4	
TP (カウンタの値 [現在値])	×	5	
TS (タイマ [設定値])	×	6	リードオンリ
CP (カウンタの値 [現在値])	×	7	
CS (カウンタ [設定値])	×	8	
X (入力リレー)		9	
Y (出力リレー)		10	
I (内部リレー)		11	
E (共有リレー)		12	
L (リンクリレー)		13	
M (特殊リレー)		14	
B (ファイルレジスタ)	×	15	

- ・メモリタイプ/アドレス以外にCPUNo.が必要です。画面作成上のメモリ表記は下図のようになります。



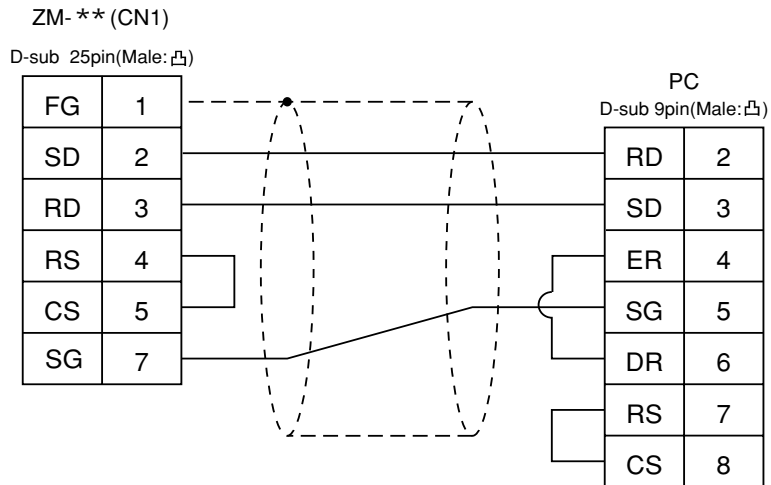
各メモリの設定範囲は、PCの機種によって異なります。お使いのPCの使用できる範囲内で設定してください。尚、[ビット書込]×のメモリは、スイッチの出力動作が「モータW」の場合、出力結果を直接1ワード書き込む為、その他のビットはクリアされます。(「ZM-71S取扱説明書」P5-10、14-7参照)[TYPE]は、マクロで間接メモリを指定するときに使用します。

配線について

PCとのケーブル結線図を示します。

RS-232C

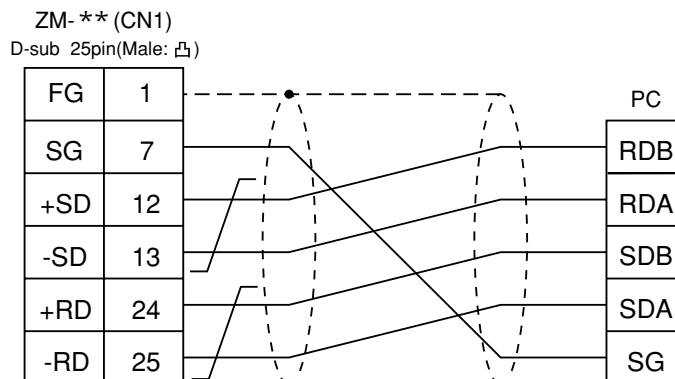
○ 結線図 1



ツイストシールド線使用

RS-422

○ 結線図 2



ツイストシールド線使用

16 安川のPCと接続するには・1

使用できるPC

ZM-71S 設定機種	PC	リンクユニット	結線図(P2-50,51参照)
メモバス	GL60シリーズ	JAMSC-IF60 JAMSC-IF61 JAMSC-IF611	RS-232C [結線図1]
		JAMSC-IF612 JAMSC-IF613	RS-422 [結線図3]
	GL120, GL130シリーズ	CPUモジュール上の MEMOBUSポート	RS-232C [結線図1]
		JAMSC -120NOM27100	RS-422 [結線図4]
PROGIC-8	CPUユニット上の PORT2	RS-232C [結線図2]	

・その他のメモバスも接続可能です。

通信設定

推奨するPCの通信設定と、それに対応するZM-**の通信パラメータ設定は下記のとおりです。

項目		PCの設定	ZM-**の通信パラメータ設定
伝送速度		19200bps	19200bps
局番		1	1
パリティ		偶数	偶数
伝送 コード	データ長	8ビットRTU(固定)	_____
	ストップビット	1	1
エラーチェック		CRC(固定)	_____
ポートディレイタイム		0(固定)	_____

ZM-71Sの[通信パラメータ]の[伝送形式]はタイプ1またはタイプ2を設定します。

PCの機種	ZM-**の設定	内容
GL60シリーズ,PROGIC-8	タイプ1	従来形式
GL120/130シリーズ	タイプ2	スタンダードバイナリ形式

使用可能メモリ

可能： 不可能：×

メモリ	ビット書込	TYPE	備考
4 (保持レジスタ)	×	0	
3 (入力レジスタ)	×	1	定数レジスタ含む
R (リンクレジスタ)	×	2	
A (拡張レジスタ)	×	3	
0 (コイル)		4	
D (リンクコイル)		5	
1 (入力レジスタ)	×	6	
7 (定数レジスタ)	×	7	

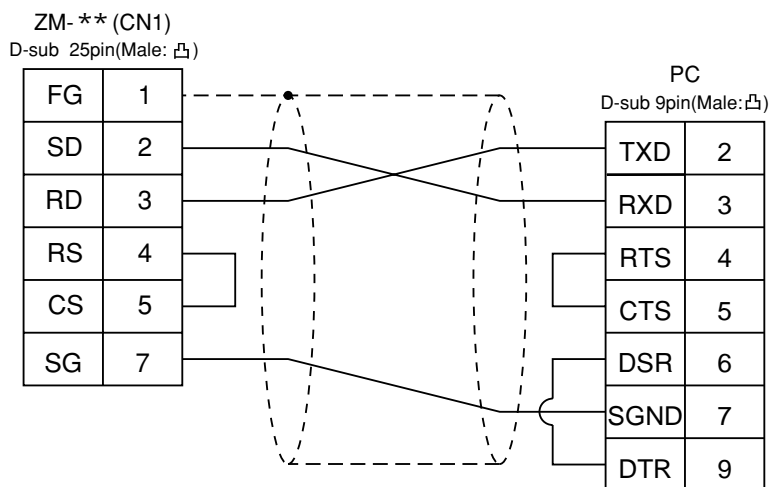
各メモリの設定範囲は、PCの機種によって異なります。お使いのPCの使用できる範囲内で設定してください。尚、[ビット書込]×のメモリは、スイッチの出力動作が「モ-メントW」の場合、出力結果を直接1ワード書き込む為、その他のビットはクリアされます。（「ZM-71S取扱説明書」P5-10、14-7参照）[TYPE]は、マクロで間接メモリを指定するときに使用します。

配線について

PCとのケーブル結線図を示します。

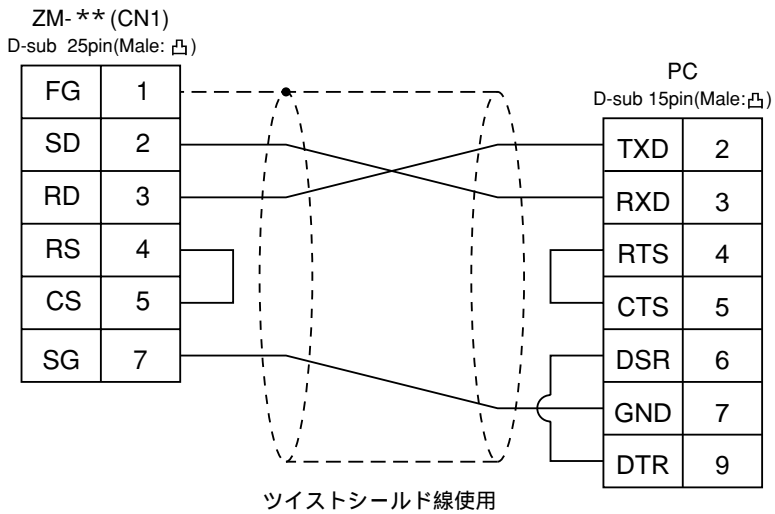
RS-232C

○ 結線図 1



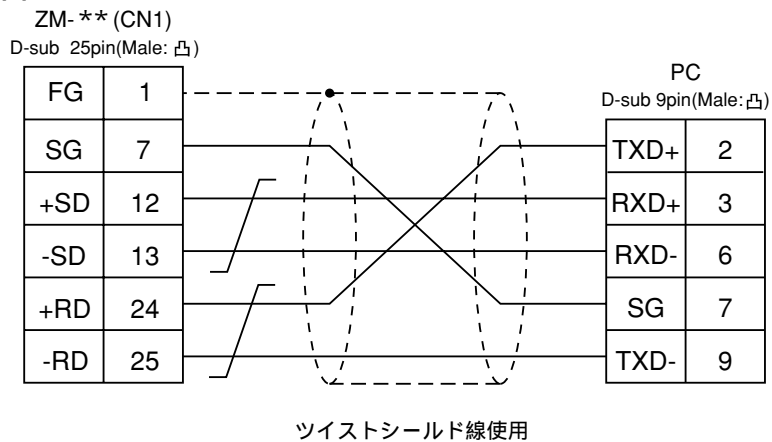
ツイストシールド線使用

○ 結線図 2

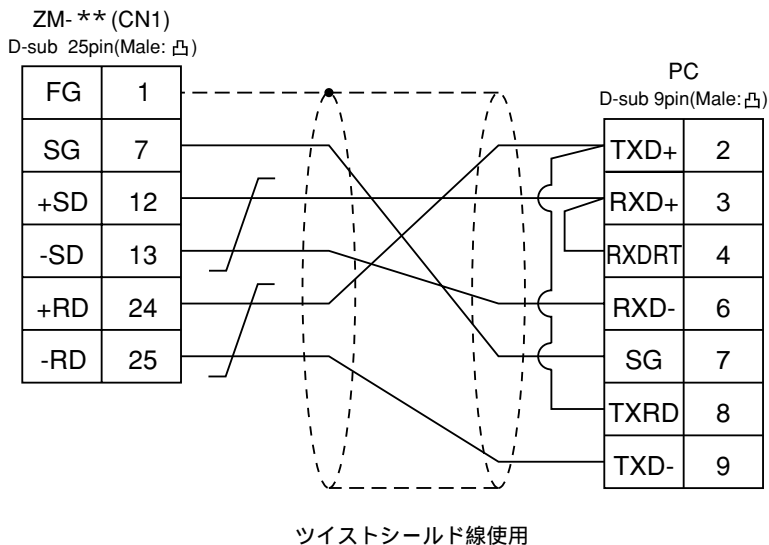


RS-422

○ 結線図 3



○ 結線図 4



17 安川のPCと接続するには・2

使用できるPC

ZM-71S 設定機種	PC	リンクユニット	結線図(P2-53参照)
CP9200SH /MP900	CP9200SH	CP-217IF	RS-232C [結線図1] [結線図2] RS-422 [結線図3]
	MP920 MP930	CPUモジュール上の MEMOBUSポート	RS-232C [結線図1]
		217IF	RS-232C [結線図1] RS-422 [結線図4]

通信設定

推奨するPCの通信設定と、それに対応するZM-**の通信パラメータ設定は下記のとおりです。

項目	PCの設定	ZM-**の通信パラメータ設定
伝送速度	19200bps	19200bps
局番	1	1
パリティ	偶数	偶数
伝送 コード	データ長	8
	ストップビット	1
エラーチェック	CRC (固定)	—————
ポートディレイタイム	0 (固定)	—————

使用可能メモリ

メモリ	ビット書込	TYPE	可能 :	不可能 : x
			備考	
MW (保持レジスタ)	x	0		
IW (入力レジスタ)	x	1		
MB (コイル)		4		
IB (入力コイル)		6		

MB/IBのメモリ設定時、ビットNo.はHEXで設定します。

```

MBxxxxx
  |
  DEC
  |
Bit No. : HEX

```

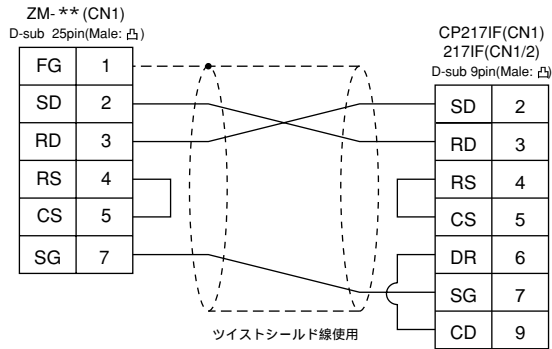
各メモリの設定範囲は、PCの機種によって異なります。お使いのPCの使用できる範囲内で設定してください。尚、[ビット書込] xのメモリは、スイッチの出力動作が「モ-メントW」の場合、出力結果を直接1ワード書き込む為、その他のビットはクリアされます。(「ZM-71S取扱説明書」P5-10、14-7参照) [TYPE]は、マクロで間接メモリを指定するときに使用します。

配線について

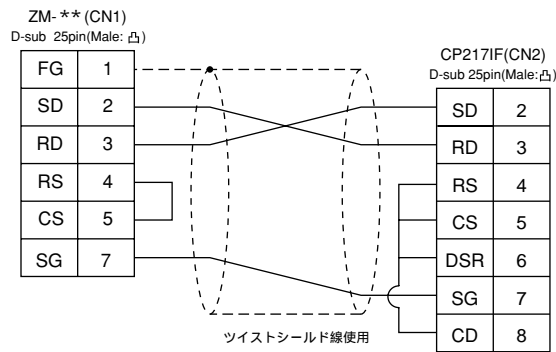
PCとのケーブル結線図を示します。

RS-232C

○ 結線図 1

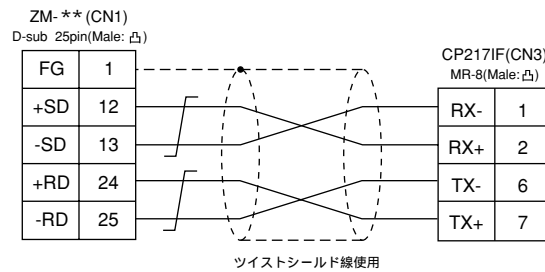


○ 結線図 2

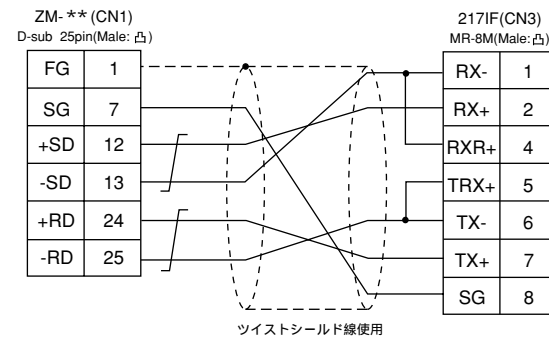


RS-422

○ 結線図 3



○ 結線図 4



18 トヨブックのPCと接続するには

使用できるPC

ZM-71S 設定機種	PC	リンクユニット	結線図(P2-56参照)
TOYOPUC	L2/PC2シリーズ PC3J	CMP-LINK	RS-422 [結線図1]

通信設定

推奨するPCの通信設定と、それに対応するZM-**の通信パラメータ設定は下記のとおりです。

項目	PCの設定	ZM-**の通信パラメータ設定
伝送速度	19200bps	19200bps
局番	0	0
パリティ	偶数	偶数
伝送 コード	データ長	7(ASCII)
	ストップビット	2

ZM-71Sの[通信パラメータ]で[伝送形式]を設定します。

- ・PC3Jの場合 : 「データ領域単一/データ領域分割」のどちらかを選択します。
- ・L2/PC2シリーズの場合 : 「データ領域単一」を選択します。

伝送形式	内容
データ領域単一	データ領域は共通です
データ領域分割	各PCデバイスをプログラムファイル単位で分割します

スイッチ設定

ボーレート : 19200bps

スイッチ	設定値	内容
SW1	0	ステーションアドレス(下位)
SW2	0	ステーションアドレス(上位)
SW3	1	ボーレート 1:19200 2:9600 3:4800 4:2400 5:1200 6:600

スイッチ	ショートバー	内容
SET2	あり	データ長7ビット
SET3	あり	ストップビット長2ビット

使用可能メモリ

可能： 不可能： x

メモリ	ビット書込	TYPE	備考
D (データレジスタ)	x	0	
R (リンクレジスタ)	x	1	
B (ファイルレジスタ)	x	2	
N (現在値レジスタ)	x	3	
X (入力)		4	ワード時 WX
Y (出力)		5	ワード時 WY
M (内部リレー)		6	ワード時 WM
K (キーブリレー)		7	ワード時 WK
L (リンクリレー)		8	ワード時 WL
T (タイマ[接点])		9	ワード時 WT
C (カウンタ[接点])		10	ワード時 WC
U (拡張データレジスタ)	x	11	
H (拡張設定値レジスタ)	x	12	
EN (拡張現在値レジスタ)	x	13	
EX (拡張入力)		14	ワード時 WEX
EY (拡張出力)		15	ワード時 WEY
EM (拡張内部リレー)		16	ワード時 WEM
EK (拡張キーブリレー)		17	ワード時 WEK
EL (拡張リンクリレー)		18	ワード時 WEL
ET (拡張タイマ[接点])		19	ワード時 WET
EC (拡張カウンタ[接点])		20	ワード時 WEC
V (特殊レジスタ)		21	ワード時 WV

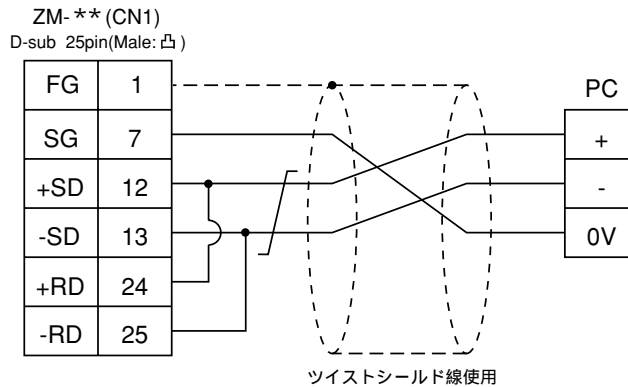
各メモリの設定範囲は、PCの機種によって異なります。お使いのPCの使用できる範囲内で設定してください。尚、[ビット書込] x のメモリは、スイッチの出力動作が「モ-メントW」の場合、出力結果を直接ワード書き込む為、その他のビットはクリアされます。(「ZM-71S取扱説明書」P5-10、14-7参照)[TYPE]は、マクロで間接メモリを指定するときに使用します。

配線について

PCとのケーブル結線図を示します。

RS-422

◦ 結線図 1



画面作成 (メモリ入力)

[通信パラメータ設定] の [伝送形式] で「データ領域分割」にした場合、画面作成時にメモリ入力ダイアログを表示すると、「PRGNo」の設定ができます。

- ・ 「PRGNo」の範囲：1～3



19 FUJIのPCと接続するには・1

(MICREX-Fシリーズ)

使用できるPC

ZM-71S 設定機種	PC	リンクユニット	結線図(P2-59参照)
MICREX-F シリーズ (MICREX-Fシリ ーズZM-70互換)	F55	NV1L-RS2	RS-232C [結線図1]
	F70,F70S	NC1L-RS2	RS-232C [結線図1]
		NC1L-RS4	RS-485 [結線図2]
F80H,F120H,F120S F140S,F15 S	FFU120B FFK120A	RS-232C [結線図1] RS-485 [結線図2]	

通信設定

推奨するPCの通信設定と、それに対応するZM-**の通信パラメータ設定は下記のとおりです。

項目	PCの設定	ZM-**の通信パラメータ設定
伝送速度	19200bps	19200bps
局番	0	0
パリティ	あり 偶数	偶数
伝送形式 MODE	RS-232C	1 (コマンド設定型調歩同期式無手順)(固定)
	RS-422	3 (コマンド設定型調歩同期式無手順)(固定)
伝送 コード	データ長	7 (ASCII)
	ストップビット	1
受信側終端抵抗	あり	—————

スイッチ設定

MODEスイッチ : RS-232C : 1 RS-485 : 3

RS-485局番設定SW : × 10, × 1共に0設定

RS-485終端抵抗 : ON

キャラクター構成スイッチ

No	設定	内容
8	ON	スイッチ設定
7	ON	パリティあり
6	ON	偶数
5	ON	7ビット
4	ON	1ビット
3	ON	ZM-**のボーレートに合わせます。 (通常19200bps)
2	ON	
1	OFF	

使用可能メモリ

可能： 不可能：×

メモリ	ビット書込	TYPE	備考
M (補助リレー)	×	0	ワード時 WM
K (キーブリレー)	×	1	ワード時 WK
B (入出力リレー)	×	2	ワード時 WB
L (リンクリレー)	×	9	ワード時 WL
F (特殊リレー)	×	10	ワード時 WF
TS (タイマ[設定値])	×	11	*1
TR (タイマ[現在値])	×	12	*1
W9 (0.1秒タイマ[現在値])	×	13	*1
CS (カウンタ[設定値])	×	14	*1
CR (カウンタ[現在値])	×	15	*1
BD (データメモリ)	×	16	*1
WS (ステップリレー)	×	17	*2
Wn (ファイルメモリ)	×	18	*3

*1・数値形式でダブルワードの設定が可能な項目(データ表示の数値表示、グラフ、サンプリング)はダブルワードのデータとして処理します。

・また、ビットまたはワードタイプの項目は下位16ビットのワードとして処理します。

入力時 上位16ビットは無視

出力時 上位16ビットは常に「0」を書き込みます。

*2・ステップリレーはバイトデバイスのため下記の処理を行います。

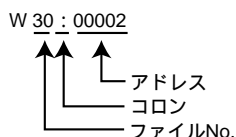
入力時 上位8ビットは「0」

出力時 下位8ビットを 書き込みます。

*3・ZM-71S(画面作成上)でのファイルメモリの設定は、

「ファイルNo.」+「: (コロン)」+「アドレス」の順に入力します。

<例>



各メモリの設定範囲は、PCの機種によって異なります。お使いのPCの使用できる範囲内で設定してください。尚、[ビット書込]×のメモリは、スイッチの出力動作が「~~モ-ン列W~~」の場合、出力結果を直接1ワード書き込む為、その他のビットはクリアされます。(「ZM-71S取扱説明書」P5-10、14-7参照)[TYPE]は、マクロで間接メモリを指定するときに使用します。

・ZM-70(またはZM-30)のデータを変換して使用される場合の注意

ZM-70(またはZM-30)のデータをZM-**に変換した際、「PCタイプ」は、自動で「MICREX-ファミリーZM-70互換」を選択します。

この場合、メモリ内のビットの重みが逆となります。スイッチ、ランプデータを取り扱う場合は注意してください。

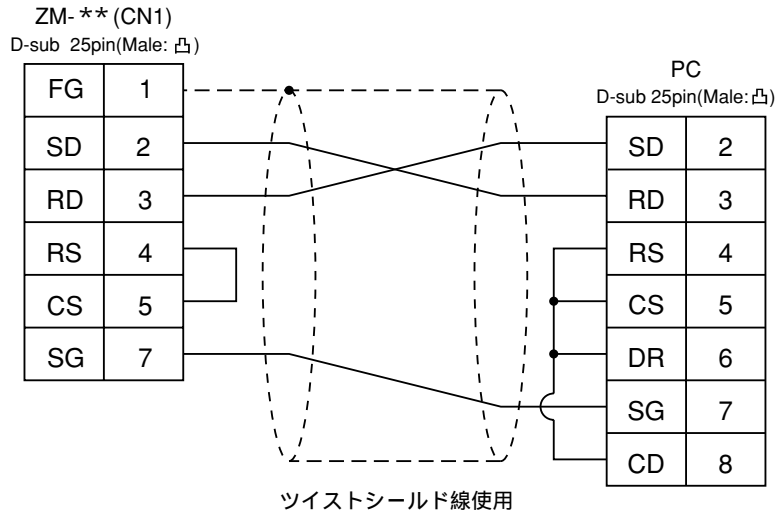
ZM-**	15	14	13	12	11	10	09	08	07	06	05	04	03	02	01	00
FUJI	0	1	2	3	4	5	6	7	8	9	A	B	C	D	E	F

配線について

PCとのケーブル結線図を示します。

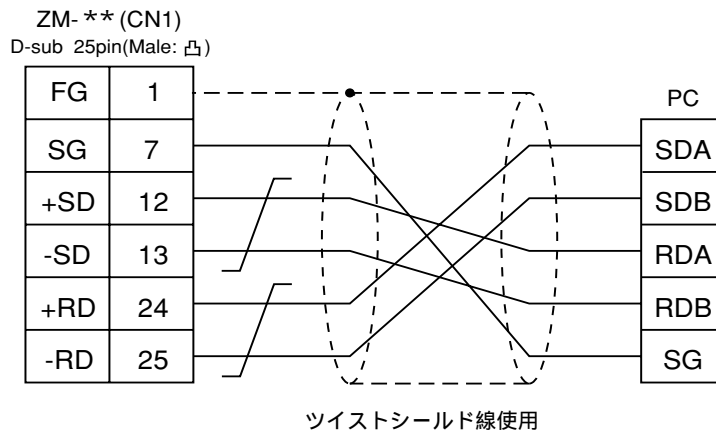
RS-232C

○ 結線図 1



RS-485

○ 結線図 2



20 FUJIのPCと接続するには・2

(FLEX-PCシリーズ)

使用できるPC

ZM-71S 設定機種	PC	リンクユニット	結線図(P2-62参照)
*1 FLEX-PC シリーズ	NS-T	NJRS-1	RS-232C [結線図1]
	NJ-T	NJRS-2	RS-232C [結線図1]
		NJRS-4	RS-485 [結線図2]

*1 トヨタ仕様のFLEX-PCをご使用の場合は、「FLEX-PC (T)」を選択してください。

通信設定

推奨するPCの通信設定と、それに対応するZM-**の通信パラメータ設定は下記のとおりです。

項目	PCの設定	ZM-**の通信パラメータ設定
伝送速度	19200bps	19200bps
局番	0	0
パリティ	あり 偶数	偶数
伝送形式 MODE	RS-232C	1 (コマンド設定型調歩同期式無手順) (固定)
	RS-422	3 (コマンド設定型調歩同期式無手順) (固定)
伝送 コード	データ長	7 (ASCII)
	ストップビット	1
受信側終端抵抗	あり	—————

スイッチ設定

MODEスイッチ : RS-232C : 1 RS-485 : 3

RS-485局番設定SW : × 10, × 1共に0設定

RS-485終端抵抗 : ON

キャラクター構成スイッチ

No	設定	内 容
8	ON	スイッチ設定
7	ON	パリティあり
6	ON	偶数
5	ON	7ビット
4	ON	1ビット
3	ON	ZM-**のボーレートに合わせます。 (通常19200bps)
2	ON	
1	OFF	

使用可能メモリ

可能 : 不可能 : ×

標準メモリ	トヨタ仕様	ビット書込	TYPE	備 考
D (データレジスタ)	D	×	0	
W (リンクレジスタ)	R	×	1	
M (内部リレー)	M		2	ワード時 WM
L (ラッチリレー)	K		3	ワード時 WL (WK)
X (入力リレー)	X		4	ワード時 WX
Y (出力リレー)	Y		5	ワード時 WY
R (ファイルレジスタ)	W	×	6	
TN (タイマ [現在値])	TN	×	7	
CN (カウンタ [現在値])	CN	×	8	
T (タイマ [接点])	T		9	
C (カウンタ [接点])	C		10	
WS (ステップリレー)	なし	×	11	

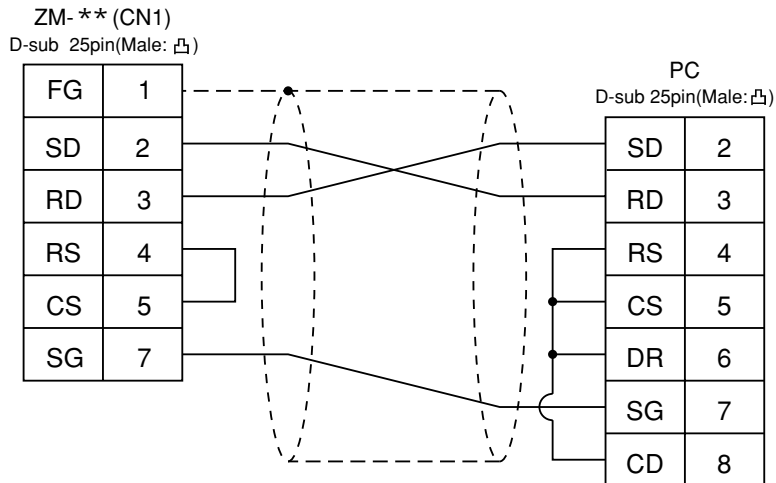
各メモリの設定範囲は、PCの機種によって異なります。お使いのPCの使用できる範囲内で設定してください。尚、[ビット書込]×のメモリは、スイッチの出力動作が「メモリW」の場合、出力結果を直接1ワード書き込む為、その他のビットはクリアされます。(「ZM-71S取扱説明書」P5-10、14-7参照)[TYPE]は、マクロで間接メモリを指定するときに使用します。

配線について

PCとのケーブル結線図を示します。

RS-232C

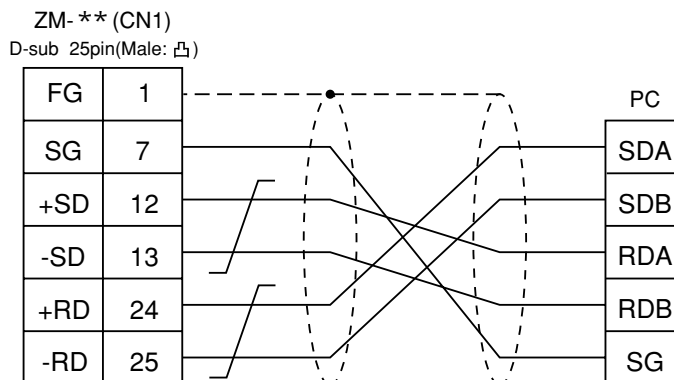
○ 結線図 1



ツイストシールド線使用

RS-485

○ 結線図 2



ツイストシールド線使用

21 FUJIのPCと接続するには・3

(FLEX-PC CPUポート)

使用できるPC

ZM-71S 設定機種	PC	結線図(P2-64参照)
FLEX-PC CPU	FLEX-PC CPU	RS-485 弊社製ケーブル「FU-CPUUNS」
	NJ-B16 CPU	RS-232C [結線図1]

*1 トヨタ仕様のFLEX-PC CPUをご使用の場合は、「FLEX-PC CPU (T)」を選択してください。

通信設定

CPUポートに接続します。尚、ZM- **の通信パラメータ設定は自動的に設定されます。

使用可能メモリ

標準メモリ	トヨタ仕様	ビット書込	TYPE	可能： 不可能：×	
				備考	
D (データレジスタ)	D	×	0		
W (リンクレジスタ)	R	×	1		
M (内部リレー)	M		2	ワード時	WM
L (ラッチリレー)	K		3	ワード時	WL (WK)
X (入力リレー)	X		4	ワード時	WX
Y (出力リレー)	Y		5	ワード時	WY
R (ファイルレジスタ)	W	×	6		
TN (タイマ [現在値])	TN	×	7		
CN (カウンタ [現在値])	CN	×	8		
T (タイマ [接点])	T		9		
C (カウンタ [接点])	C		10		
WS (ステップリレー)	なし	×	11		

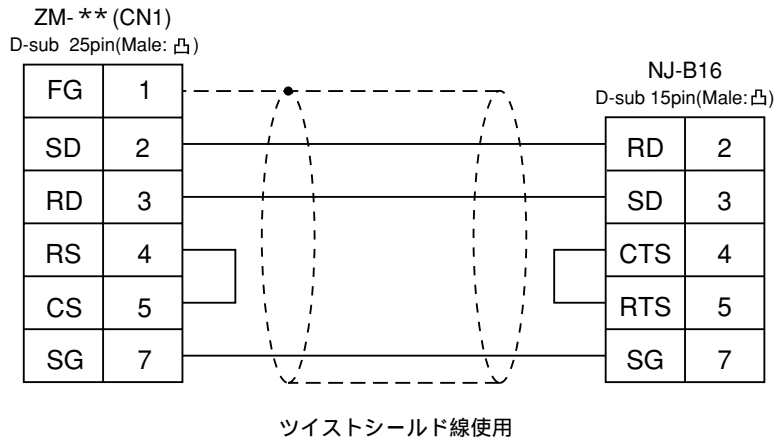
各メモリの設定範囲は、PCの機種によって異なります。お使いのPCの使用できる範囲内で設定してください。尚、[ビット書込]×のメモリは、スイッチの出力動作が「メモリW」の場合、出力結果を直接1ワード書き込む為、その他のビットはクリアされます。(「ZM-71S取扱説明書」P5-10、14-7参照)[TYPE]は、マクロで間接メモリを指定するときに使用します。

配線について

PCとのケーブル結線図を示します。

RS-232C

○ 結線図 1



RS-485

RS-485で接続する場合は、専用ケーブル(受注生産品)をご使用ください。

22 FUJIのPCと接続するには・4

トヨタ仕様(NJコンピュータリンク)

使用できるPC

ZM-71S 設定機種	PC	結線図(P2-66参照)
FLEX-PC COM	FLEX-PC NJ-JMの コンピュータリンク	RS-422 [結線図1]

FLEX-PC NJ-JMのコンピュータリンク端子台に接続します。
詳細はFUJIのPC取扱説明書をご覧ください。

通信設定

推奨するPCの通信設定と、それに対応するZM- ** の通信パラメータ設定は下記のとおりです。

項目	PCの設定	ZM- ** の通信パラメータ設定
伝送速度	19200bps	19200bps
局番	0	0
パリティ	偶数	偶数
伝送コード	データ長	7
	ストップビット	2

使用可能メモリ

可能： 不可能：×

メモリ	ビット書込	TYPE	備考
D (データレジスタ)	×	0	
R (リンクレジスタ)	×	1	
M (内部リレー)		2	ワード時 WM
K (ラッチリレー)		3	ワード時 WK
X (入力リレー)		4	ワード時 WX
Y (出力リレー)		5	ワード時 WY
W (ファイルレジスタ)	×	6	
TN (タイマ[現在値])	×	7	リードオンリ
CN (カウンタ[現在値])	×	8	リードオンリ
T (タイマ[接点])		9	
C (カウンタ[接点])		10	
Z (特殊レジスタ)		12	
V (特殊リレー)	×	13	ワード時 WV

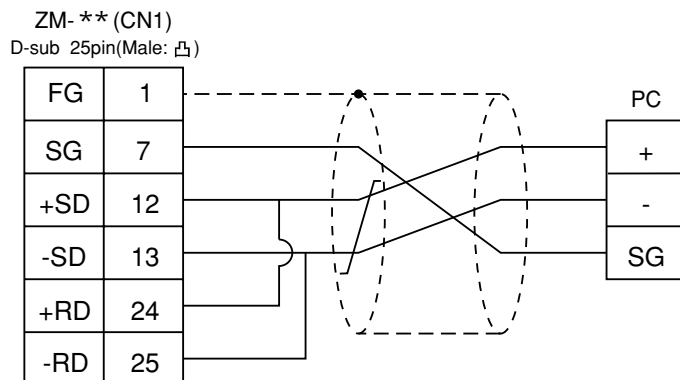
各メモリの設定範囲は、PCの機種によって異なります。お使いのPCの使用できる範囲内で設定してください。尚、[ビット書込]×のメモリは、スイッチの出力動作が「モ-メントW」の場合、出力結果を直接1ワード書き込む為、その他のビットはクリアされます。(「ZM-71S取扱説明書」P5-10、14-7参照)[TYPE]は、マクロで間接メモリを指定するときに使用します。

配線について

PCとのケーブル結線図を示します。

RS-422

○ 結線図 1



ツイストシールド線使用

23 光洋のPCと接続するには

使用できるPC

ZM-71S 設定機種	PC	リンクユニット	結線図(P2-70,71参照)
SU/SG	SU-5	U01-DM	RS-232C [結線図1]
	SU-6B	CPUユニット上のポート	RS-232C [結線図1] RS-422 [結線図3]
	SG-8	G01-DM	RS-232C [結線図1] RS-422 [結線図4]
		CPUユニット上のポート	RS-232C [結線図1] RS-422 [結線図4]
	SZ-4 SZ-4M	CPUユニット上のPORT2	光洋電子製 RS-232C データ転送用ケーブル S-15JP + 光洋電子製 変換ケーブル S-15CNU
PZ3	CPUユニット上の 汎用通信ポート	RS-232C [結線図2] RS-485 [結線図6]	
SR-T	SR-6T (トヨタ仕様)	U01-DM	RS-232C [結線図1] RS-422 [結線図3]
		G01-DM	RS-232C [結線図1] RS-422 [結線図4]
SR-T (KJモデル)	SR-1T (トヨタ仕様)	CPUユニット上の端子台	RS-422 [結線図5]

通信設定

推奨するPCの通信設定と、それに対応するZM-**の通信パラメータ設定は下記のとおりです。

項目	PCの設定	ZM-**の通信パラメータ設定
伝送速度	19200bps	19200bps
局番	[0]x10、[1]x1	0
パリティ	あり 奇数	奇数
伝送コード	データ長	8
	ストップビット	1
機能	上位リンク機能(固定)	_____
応答遅延時間	0(固定)	_____
タイムアウト	なし(固定)	_____
ASCII/HEX	HEX(固定)	_____

使用可能メモリ

SU/SG

可能： 不可能：x

メモリ	ビット書込	TYPE	備考
R (データレジスタ)	x	0	
I (入力)	x	1	
Q (出力)	x	2	
M (内部リレー)	x	3	
S (ステージ)	x	4	
GI (リンク入力)	x	5	
GQ (リンク出力)	x	6	
T (タイマ [接点])	x	7	
C (カウンタ [接点])	x	8	

SR-T/SR-T (Kプロトコル)

可能： 不可能：x

メモリ	ビット書込	TYPE	備考
D (データレジスタ)	x	0	
X (入力)	x	1	X/Y共用
Y (出力)	x	2	X/Y共用
M (内部リレー)	x	3	
S (ステージ)	x	4	
K (キーブリレー)	x	5	
L (リンクリレー)	x	6	
T (タイマ [接点])	x	7	
C (カウンタ [接点])	x	8	

各メモリの設定範囲は、PCの機種によって異なります。お使いのPCの使用できる範囲内で設定してください。尚、[ビット書込] xのメモリは、スイッチの出力動作が「モ-メントW」の場合、出力結果を直接1ワード書き込む為、その他のビットはクリアされます。（「ZM-71S取扱説明書」P5-10、14-7参照）[TYPE]は、マクロで間接メモリを指定するときに使用します。

スイッチ設定

U-01DM

オンライン/オフラインスイッチ : オンライン

UNIT ADRスイッチ : ×10を0、×1を1に設定

SW4ディップスイッチ :

No	設定	内 容
1	ON	ZM-**のボーレートにあわせませす。 通常19200bps
2	ON	
3	ON	
4	ON	パリティあり
5	OFF	自己診断
6	OFF	応答遅延時間 0msec
7	OFF	
8	OFF	

SW5ディップスイッチ :

No	設定	内 容
1	OFF	マスタ、スレーブコントロール
2	OFF	スレーブ
3	OFF	通信タイムアウト
4	OFF	HEXモード

G-01DM

オンライン/オフラインスイッチ : オンライン

ショートプラグ1 : 解放

ショートプラグ2 RS-232C : ENABLE

RS-422 : DISENABLE

SW1ディップスイッチ :

No	設定	内 容
1	ON	ユニットNo.01
2	OFF	
3	OFF	
4	OFF	
5	OFF	
6	OFF	
7	OFF	
8	OFF	1 : N
9	OFF	スレーブ

SW2ディップスイッチ :

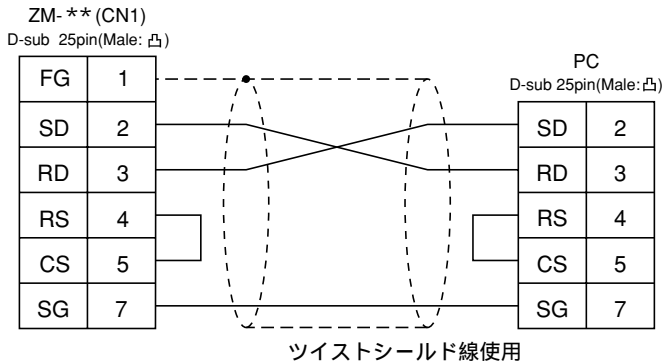
No	設定	内 容
1	ON	ZM-**のボーレートにあわせませす。 通常19200bps
2	ON	
3	ON	
4	ON	パリティあり
5	OFF	自己診断
6	OFF	ターンアラウンドディレー
7	OFF	応答遅延時間 0msec
8	OFF	
9	OFF	HEXモード

配線について

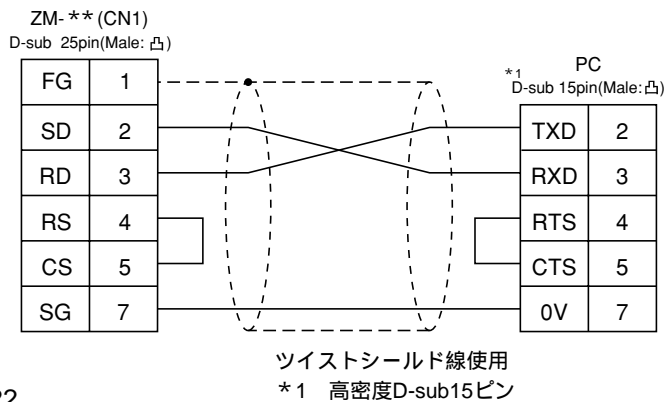
PCとのケーブル結線を示します。

RS-232C

○ 結線図 1

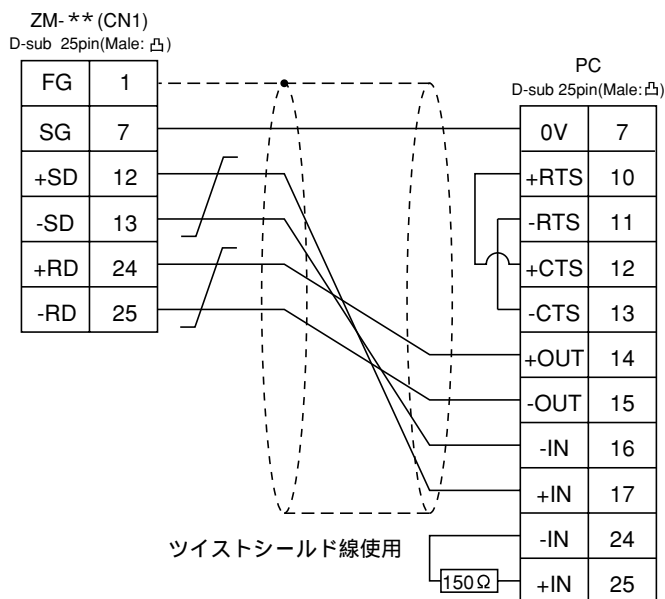


○ 結線図 2

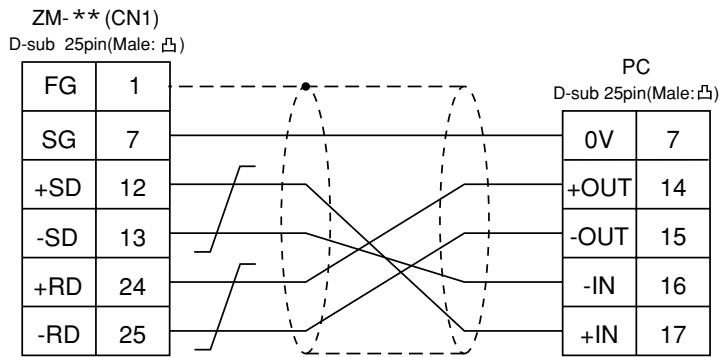


RS-422

○ 結線図 3

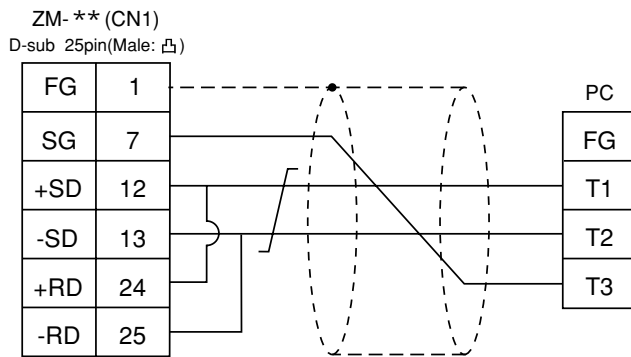


○ 結線図4



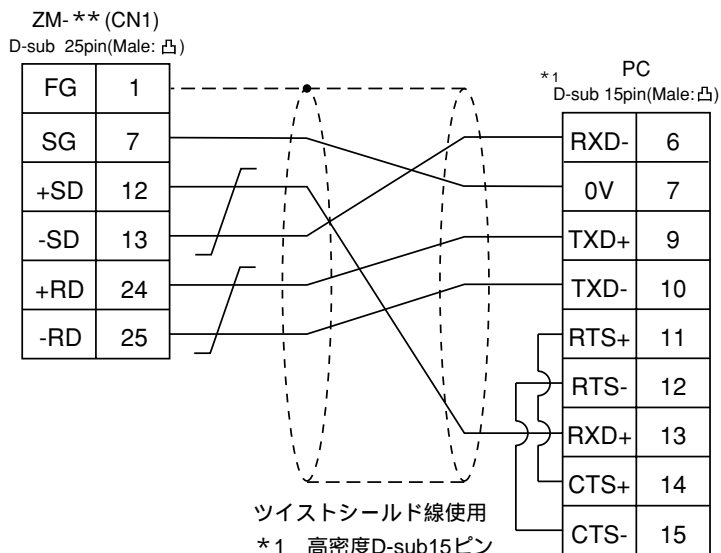
ツイストシールド線使用

○ 結線図5



ツイストシールド線使用

○ 結線図6



ツイストシールド線使用

*1 高密度D-sub15ピン

24 A・BのPCと接続するには・1

(PLC-5シリーズ)

使用できるPC

ZM-71S 設定機種	PC	リンクユニット	結線図(P2-76参照)
PLC-5	PLC-5	1785-KE	RS-232C [結線図1]
		1770-KF2	RS-232C [結線図2] RS-422 [結線図3]

通信設定

推奨するPCの通信設定と、それに対応するZM- **の通信パラメータ設定は下記のとおりです。

項目	PCの設定	ZM- **の通信パラメータ設定
伝送速度	19200bps	19200bps
局番	0	0
パリティ	あり 偶数	偶数
伝送形式 MODE	RS-232C	_____
	RS-422	1785-KEは未対応
伝送 コード	データ長	8
	ストップビット	1
選択プロトコル	全二重(固定)	_____
エラーチェック	BCC(固定)	_____
応答	NO(固定)	_____

使用可能メモリ

可能： 不可能：×

メモリ	ビット書込	TYPE	備考
N (整数)	×	0	
B (ビット)	×	1	
T.ACC (タイマ [現在値])	×	2	
T.PRE (タイマ [設定値])	×	3	
C.ACC (カウンタ [現在値])	×	4	
C.PRE (カウンタ [設定値])	×	5	
I (入力)	×	6	
O (出力)	×	7	
S (ステータス)	×	8	
T (タイマ [制御])	×	9	
C (カウンタ [制御])	×	10	
R (コントロール [制御])	×	11	
R.LEN (コントロール [データ長])	×	12	
R.POS (コントロール [データ位置])	×	13	
D (BCD)	×	14	
A (ASCII)	×	15	

各メモリの設定範囲は、PCの機種によって異なります。お使いのPCの使用できる範囲内で設定してください。尚、[ビット書込]×のメモリは、スイッチの出力動作が「モメンタリW」の場合、出力結果を直接1ワード書き込む為、その他のビットはクリアされます。(「ZM-71S取扱説明書」P5-10、14-7参照)[TYPE]は、マクロで間接メモリを指定するときに使用します。

スイッチ設定

1785-KE

SW1 (選択プロトコル)

No	設定	内 容
1	ON	BCC、偶数、no
2	OFF	
3	OFF	
4	ON	重複メッセージを受け付けない
5	OFF	ハンドシェーキング信号を無視する
6	ON	診断命令の実行

SW2 (局番)

1785-KEの局番を設定します。(ネットワーク上で局番が重複しないこと)

No	設定	内 容
1	ON	ファーストデジット (8進数)
2	ON	
3	ON / OFF	セカンドデジット (8進数)
4	ON / OFF	
5	ON / OFF	
6	ON / OFF	サードデジット (8進数)
7	ON / OFF	
8	ON / OFF	

SW3 (ネットワーク・リンク通信速度)

使用するネットワークにあわせてます。

No	設定	内 容
1	ON	データハイウェイ (57.6k bps)
2	ON	
3	ON	リンク通信速度 (19.2k bps)
4	ON	
5	ON	
6	ON	ローカル/リモート選択

SW4 (予備)

No	設定	内 容
1	OFF	拡張用 常時OFF
2	OFF	
3	OFF	
4	OFF	

1770-KF2

SW1 (選択プロトコル)

No	設定	内容
1	ON	選択プロトコル
2	OFF	選択プロトコル
3	ON	重複メッセージを受け付けない
4	OFF	ハンドシェーキング信号を無視する
5	OFF	選択プロトコル

SW2,SW3,SW4 (局番)

1770-KF2の局番を設定します。(ネットワーク上で局番が重複しないこと)

SW5 (ネットワーク・リンク通信速度)

使用するネットワークに合わせます。

スイッチ設定		内容
1	2	
ON	ON	57.6k bps

SW6 (非同期リンク通信速度)

ZM- ** と同じにします。

No	設定	内容
1	OFF	
2	ON	
3	ON	
4	ON	診断命令の実行

SW7 (ネットワーク・リンク選択)

スイッチ設定		内容
1	2	
ON	OFF	ピア通信リンク

SW8 (RS-232C / RS-422の選択)

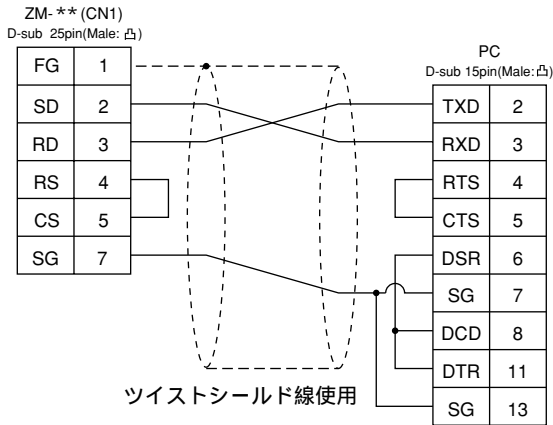
スイッチ設定		内容
1	2	
OFF	ON	RS232C
ON	OFF	RS422

配線について

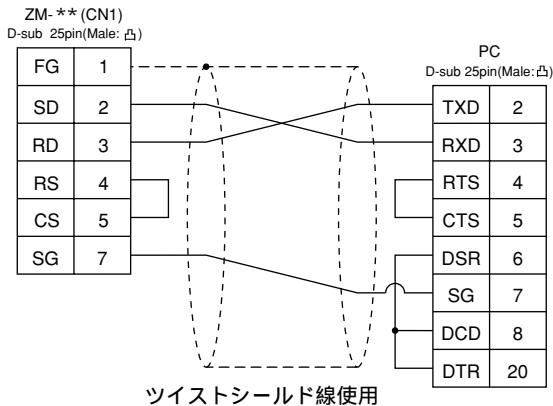
PCとのケーブル結線を示します。

RS-232C

○ 結線図 1

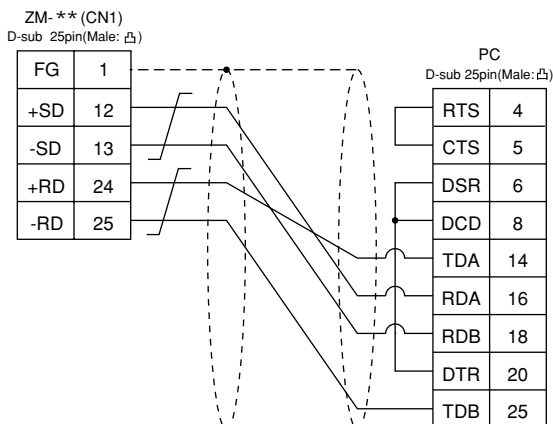


○ 結線図 2



RS-422

○ 結線図 3



25 A・BのPCと接続するには・2

(SLC500シリーズ・Micro Logix 1000)

使用できるPC

ZM-71S 設定機種	PC	リンクユニット	結線図(P2-79,80参照)
SLC500	SLC 5/03以降	CPU (プロセッサモジュール) RS232Cチャンネル	RS-232C [結線図1]
		1747-KE	RS-232C [結線図2] RS-422 [結線図4]
Micro Logix 1000	Micro Logix 1000	CPU上のポート	* A・B製RS-232C ラグ-転送用ケーブル +RS-232 [結線図3]

* A・B製RS-232Cラグ-転送用ケーブルを使用する際は、ラグ-転送用ケーブルのD-sub 9pin側に [結線図3]のケーブルを接続して、ZM-**と通信してください。

通信設定

推奨するPCの通信設定と、それに対応するZM-**の通信パラメータ設定は下記のとおりです。

SLC500シリーズ

項目	PCの設定	ZM-**の通信パラメータ設定
伝送速度	19200bps	19200bps
局番	0	0
パリティ	あり 偶数	偶数
伝送形式 MODE	RS-232C	_____
	RS-422	チャンネル0は未対応
伝送 コード	データ長	8
	ストップビット	1
選択プロトコル	全二重(固定)	_____
エラーチェック	BCC(固定)	_____
応答	NO(固定)	_____

Micro Logix 1000

項目	PCの設定	ZM-**の通信パラメータ設定
伝送速度	9600bps	9600bps
局番	0	0
パリティ	なし(固定)	なし
伝送 コード	データ長	8(固定)
	ストップビット	1(固定)
エラーチェック	CRC(固定)	_____

使用可能メモリ

可能： 不可能：×

メモリ	ビット書込	TYPE	備考
N (整数)	×	0	
B (ビット)	×	1	
T.ACC (タイマ [現在値])	×	2	
T.PRE (タイマ [設定値])	×	3	
C.ACC (カウンタ [現在値])	×	4	
C.PRE (カウンタ [設定値])	×	5	
I (入力)	×	6	
O (出力)	×	7	
S (ステータス)	×	8	
T (タイマ [制御])	×	9	
C (カウンタ [制御])	×	10	
R (コントロール [制御])	×	11	
R.LEN (コントロール [データ長])	×	12	
R.POS (コントロール [データ位置])	×	13	
D (BCD)	×	14	
A (ASCII)	×	15	

各メモリの設定範囲は、PCの機種によって異なります。お使いのPCの使用できる範囲内で設定してください。尚、[ビット書込]×のメモリは、スイッチの出力動作が「モ-メントW」の場合、出力結果を直接1ワード書き込む為、その他のビットはクリアされます。（「ZM-71S取扱説明書」P5-10、14-7参照）[TYPE]は、マクロで間接メモリを指定するときに使用します。

伝送パラメータ設定

CPUポートチャンネル0

CPUポートチャンネル0にパラメータ設定を行なう場合、専用ソフトウェアを使用し、下記のように設定します。

```

Baud Rate           : 19200
Duplicate Detect     : ON
ACK Timeout(x20 ms) : 20
Control Line        : NO HANDSHAKING
Parity               : EVEN
Error Detect         : BCC
NAK Retries         : 3
ENQ Retries         : 3
Embedded Responses  : AUTO-DETECT

```

1747-KE

1747-KEにパラメータ設定を行なう場合、専用ソフトウェアを使用し、下記のように設定します。

DF1 Port Setup Menu

Baudrate : 19200
 Bits Per Character : 8
 Parity : Even
 Stop Bits : 1

DF1 Full-Duplex Setup Parameters

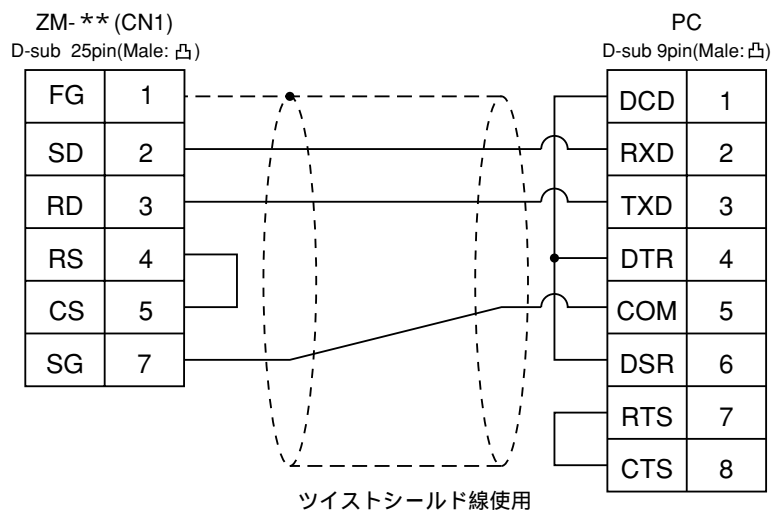
Duplicate Packet Detection : Enabled
 Checksum : BCC
 Constant Carrier Detect : Disabled
 Message Timeout : 400
 Hardware Handshaking : Disabled
 Embedded Response Detect : Auto Detect
 ACK Timeout(× 5ms) : 90
 ENQuery Retries : 3
 NAK Received Retries : 3

配線について

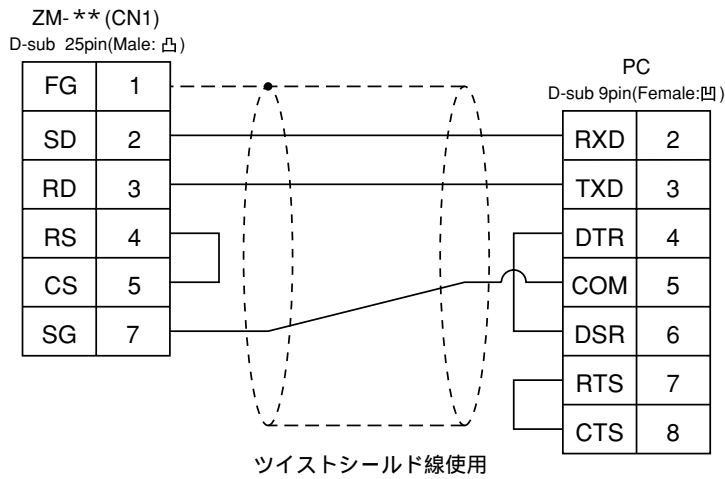
PCとのケーブル結線を示します。

RS-232C

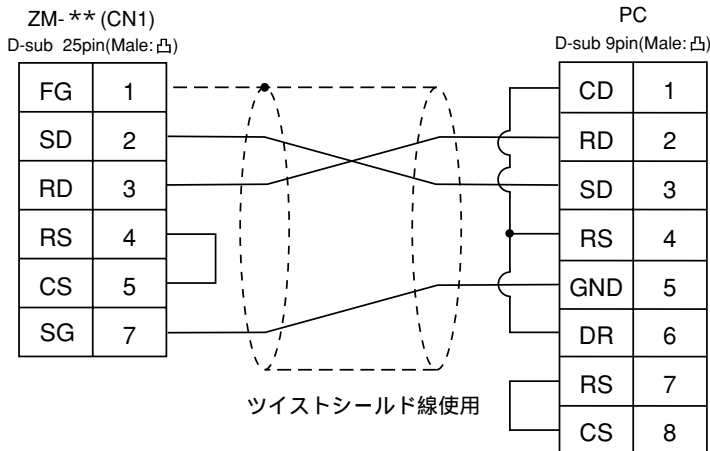
○ 結線図 1



○ 結線図 2

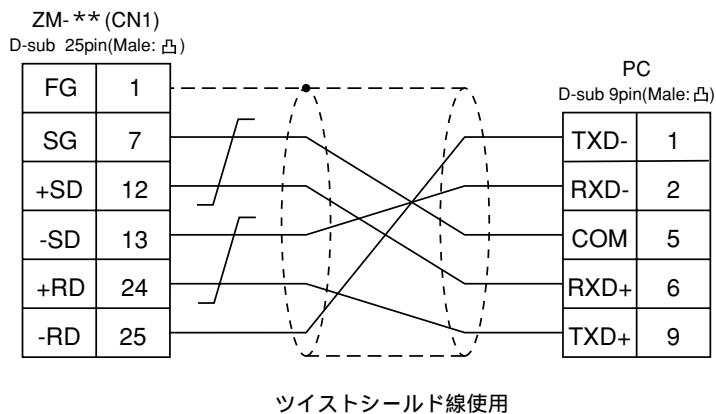


○ 結線図 3



RS-422

○ 結線図 4



26 GEファナックのPCと接続するには・1

(90シリーズ)

使用できるPC

ZM-71S 設定機種	PC	リンクユニット	結線図(P2-82参照)
90シリーズ	シリーズ90-30	プログラマブル・ コプロセッサ(PCM)	RS-485 [結線図1]

通信設定

推奨するPCの通信設定と、それに対応するZM-**の通信パラメータ設定は下記のとおりです。

項目	PCの設定	ZM-**の通信パラメータ設定
伝送速度	19200bps	19200bps
局番	01 (x10は0、x1は1)	1
パリティ	あり 奇数	奇数
伝送 コード	データ長	8
	ストップビット	1
機能	上位リンク機能(固定)	_____
応答遅延時間	0(固定)	_____
タイムアウト	なし(固定)	_____
ASCII/HEX	HEX(固定)	_____

使用可能メモリ

可能： 不可能： x

メモリ	ビット書込	TYPE	備考
R (レジスタ)	x	0	
I (入力)	x	1	
Q (出力)	x	2	

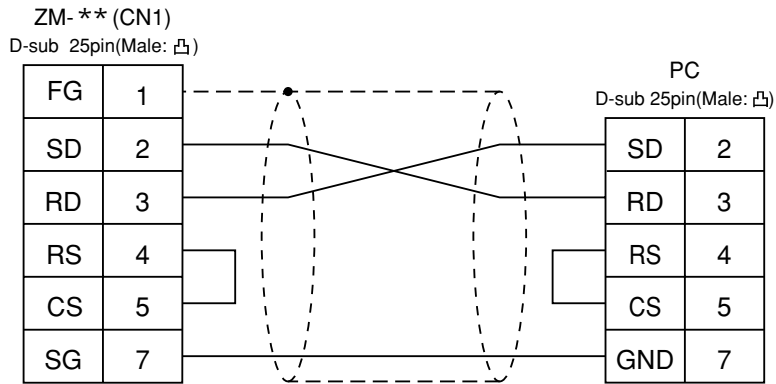
各メモリの設定範囲は、PCの機種によって異なります。お使いのPCの使用できる範囲内で設定してください。尚、[ビット書込] xのメモリは、スイッチの出力動作が「モメンタリW」の場合、出力結果を直接1ワード書き込む為、その他のビットはクリアされます。(「ZM-71S取扱説明書」P5-10、14-7参照)[TYPE]は、マクロで間接メモリを指定するときに使用します。

配線について

PCとのケーブル結線図を示します。

RS-232C

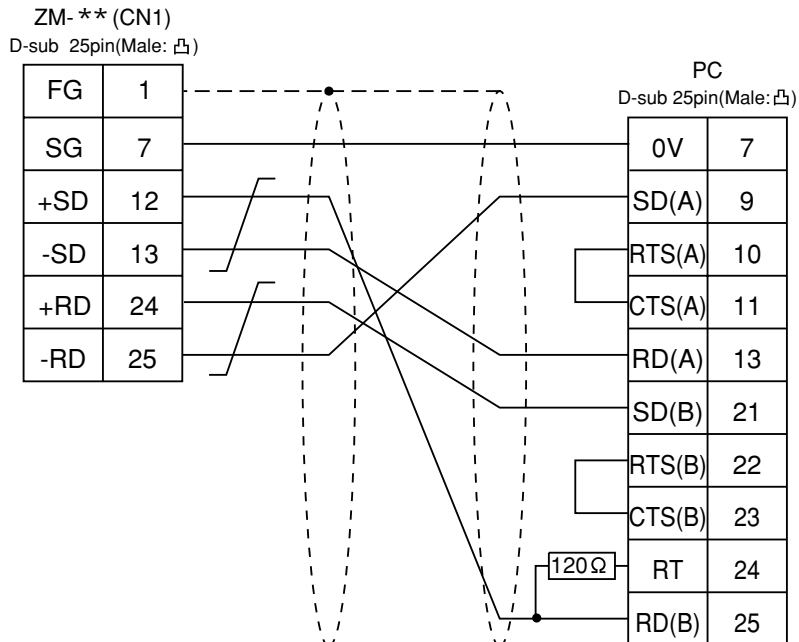
○ 結線図 1



ツイストシールド線使用

RS-422

○ 結線図 2



ツイストシールド線使用

27 GEファナックのPCと接続するには・2

(90シリーズ SNP-X)

使用できるPC

ZM-71S 設定機種	PC	結線図(P2-84参照)
90シリーズ (SNP-X)	シリーズ90マイクロ (CPUポート) シリーズ90-30 (CPUポート)	RS-485 [結線図1]

通信設定

推奨するPCの通信設定と、それに対応するZM-**の通信パラメータ設定は下記のとおりです。

項目		PCの設定	ZM-**の通信パラメータ設定
伝送速度		19200bps	19200bps
パリティ		あり 奇数	奇数
伝送 コード	データ長	8	8
	ストップビット	1	1
機能		SNP-X(固定)	—————

使用可能メモリ

可能： 不可能：×

メモリ	ビット書込	TYPE	備考
R (レジスタ)	×	0	
I (入力)	×	1	
Q (出力)	×	2	
M (内部リレー)	×	3	
G (グローバルリレー)	×	4	
AI (アナログ入力)		5	
AQ (アナログ出力)		6	
T (一時記憶リレー)	×	7	
S (システムステータス)	×	8	リードオンリ
SA (システムステータス)	×	9	
SB (システムステータス)	×	10	
SC (システムステータス)	×	11	

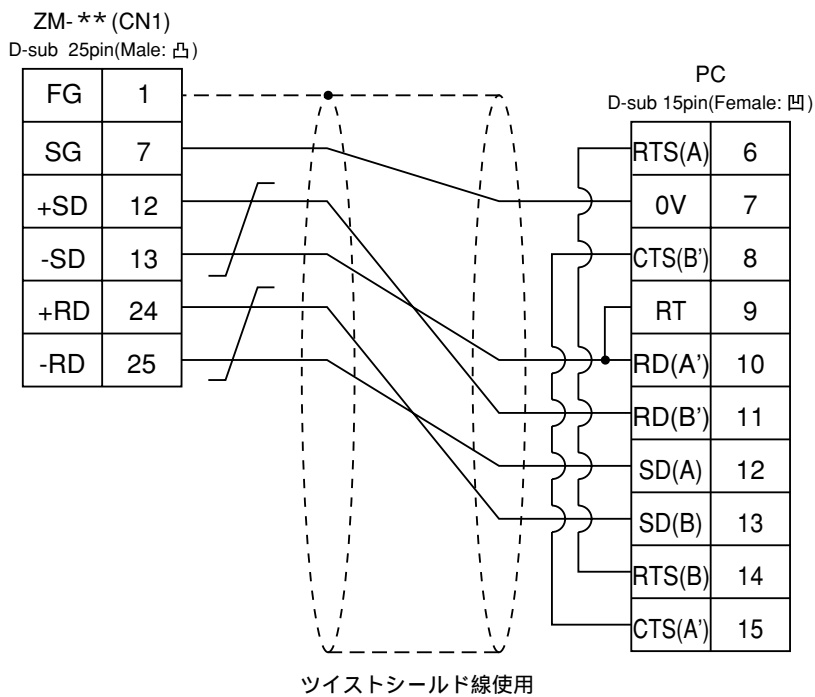
各メモリの設定範囲は、PCの機種によって異なります。お使いのPCの使用できる範囲内で設定してください。尚、[ビット書込]×のメモリは、スイッチの出力動作が「メモリW」の場合、出力結果を直接1ワード書き込む為、その他のビットはクリアされます。（「ZM-71S取扱説明書」P5-10、14-7参照）[TYPE]は、マクロで間接メモリを指定するとき 사용합니다。

配線について

PCとのケーブル結線図を示します。

RS-485

○ 結線図 1



28 TOSHIBAのPCと接続するには

(Tシリーズ)

使用できるPC

ZM-71S 設定機種	PC	結線図(P2-86参照)
Tシリーズ	Tシリーズ	RS-422 [結線図1]

通信設定

推奨するPCの通信設定と、それに対応するZM-**の通信パラメータ設定は下記のとおりです。
詳細はTOSHIBAのPC取扱説明書をご覧ください。

項目	PCの設定	ZM-**の通信パラメータ設定
伝送速度	19200bps	19200bps
局番	01	1
パリティ	あり 奇数	奇数
伝送コード	データ長	8
	ストップビット	1

PCの伝送パラメータ設定

PC本体にパラメータ設定を行なう場合、Tシリーズプログラムを使用し、システム情報「7.コンピュータリンク」を下記のように設定します。

ステーションNo	1
ボーレート	19200BPS
パリティ	奇数
データ長	8BIT
ストップビット	1BIT

使用可能メモリ

可能： 不可能：×

メモリ	ビット書込	TYPE	備考
D (データレジスタ)	×	0	
X (入力)		1	ワード時 XW
Y (出力)		2	ワード時 YW
R (補助リレー)		5	ワード時 RW
L (リンクリレー)		6	ワード時 LW
W (リンクレジスタ)	×	7	
F (ファイルレジスタ)	×	8	
TN (タイマ [現在値])	×	9	リードオンリ
CN (カウンタ [現在値])	×	10	リードオンリ
TS (タイマ [接点])	×	11	リードオンリ
CS (カウンタ [接点])	×	12	リードオンリ

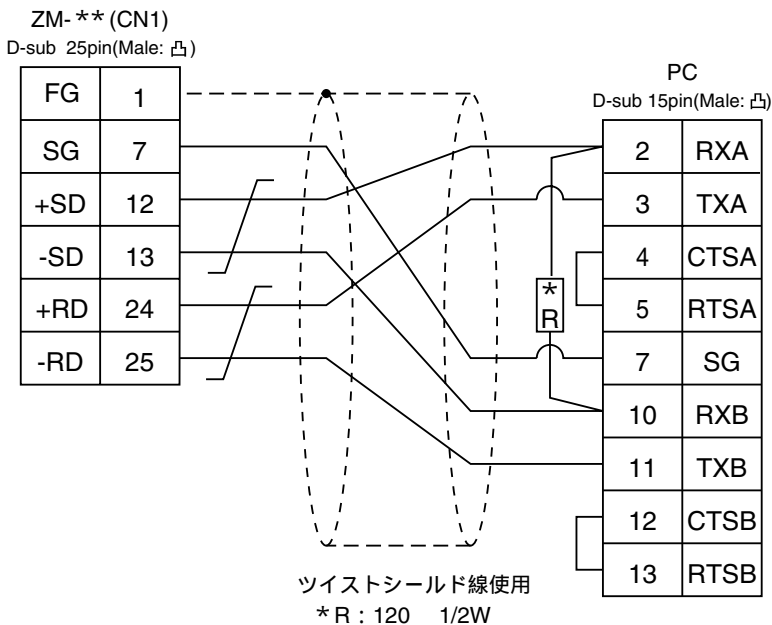
各メモリの設定範囲は、PCの機種によって異なります。お使いのPCの使用できる範囲内で設定してください。尚、[ビット書込]×のメモリは、スイッチの出力動作が「メモ列W」の場合、出力結果を直接1ワード書き込む為、その他のビットはクリアされます。（「ZM-71S取扱説明書」P5-10、14-7参照）[TYPE]は、マクロで間接メモリを指定するときに使用します。

配線について

PCとのケーブル結線図を示します。

RS-422

○ 結線図 1



29 東芝機械のPCと接続するには

(TC200)

使用できるPC

ZM-71S 設定機種	PC	リンクユニット	結線図(P2-88参照)
TC200	TC200	CPUユニット上のポート	RS-232C [結線図1]
		TCCMW TCCMO	

通信設定

推奨するPCの通信設定と、それに対応するZM-**の通信パラメータ設定は下記のとおりです。

項目	PCの設定	ZM-**の通信パラメータ設定
伝送速度	9600bps	9600bps
局番	1	1

使用可能メモリ

可能： 不可能： x

メモリ	ビット書込	TYPE	備考
D (汎用レジスタ1)	x	0	
B (汎用レジスタ2)	x	1	
X (入力リレー)		2	ワード時 XW
Y (出力リレー)		5	ワード時 YW
R (内部リレー)		6	ワード時 RW
G (拡張内部リレー1)		7	ワード時 GW
H (拡張内部リレー2)		8	ワード時 HW
L (ラッチリレー)		9	ワード時 LW
S (シフトレジスタ)		10	ワード時 SW
E (エッジリレー)		11	ワード時 EW
P (T/Cレジスタ1 [現在値])	x	12	
V (T/Cレジスタ2 [設定値])	x	13	
T (T接点)		14	ワード時 TW
C (C接点)		15	ワード時 CW
A (特殊補助リレー)		16	ワード時 AW

各メモリの設定範囲は、PCの機種によって異なります。お使いのPCの使用できる範囲内で設定してください。尚、[ビット書込] xのメモリは、スイッチの出力動作が「モメンタリW」の場合、出力結果を直接1ワード書き込む為、その他のビットはクリアされます。(「ZM-71S取扱説明書」P5-10、14-7参照)[TYPE]は、マクロで間接メモリを指定するときに使用します。

配線について

PCとのケーブル結線図を示します。

RS-232C

◦ 結線図 1

ZM- ** (CN1)

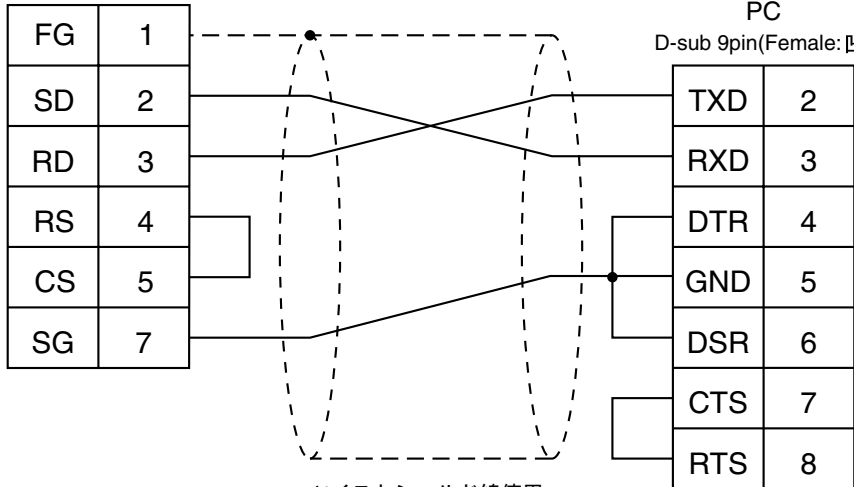
D-sub 25pin(Male: 凸)

FG	1
SD	2
RD	3
RS	4
CS	5
SG	7

PC
D-sub 9pin(Female: 凹)

TXD	2
RXD	3
DTR	4
GND	5
DSR	6
CTS	7
RTS	8

ツイストシールド線使用



30 SIEMENSのPCと接続するには・1

(S5-90,S5-95U,S5-100U)

使用できるPC

PC側でRK512同様のプログラムが必要になります。

ZM-71S 設定機種	PC	リンクユニット	結線図(P2-90参照)
S5/S7	S5-90U S5-95U S5-100U	CP-512SI (3964R Transmission Protocol)	RS-232C [結線図1]
	S5-95U	セカンドシリアルインターフェイス (3964R Transmission Protocol)	RS-232C [結線図2] ^{*1}

*1 S5-95Uセカンドインターフェイスをご使用の場合、専用ケーブル「SIEMENS製 Converter 6ES5 734-1BD20」を使用します。その際、専用ケーブルのコネクタが直接ZM-**に接続できないため、専用ケーブルとZM-**間を接続するケーブルを用意する必要があります。

通信設定

推奨するPCの通信設定と、それに対応するZM-**の通信パラメータ設定は下記のとおりです。

項目		PCの設定	ZM-**の通信パラメータ設定
伝送速度		9600bps	9600bps
パリティ		Even parity	偶数
伝送 コード	データ長	8	8
	ストップビット	1	1
ビジー信号		NO(固定)	—————
ハンドシェイク		OFF(固定)	—————

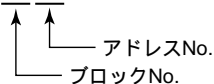
使用可能メモリ

可能： 不可能：×

メモリ	ビット書込	TYPE	備考
DB (データブロック)	×	0	DB3以降のメモリーを使用して下さい。
I (入力)	×	1	ワード時 IW リードオンリ
Q (出力)	×	2	ワード時 QW リードオンリ
F (フラグ [内部リレー])	×	3	ワード時 FW リードオンリ
T (タイマ [現在値])	×	4	リードオンリ
C (カウンタ [現在値])	×	5	リードオンリ
AS (絶対アドレス)	×	6	S7シリーズの場合は使用不可

画面作成上のメモリ表記は右のようになります。

<例> DB003000



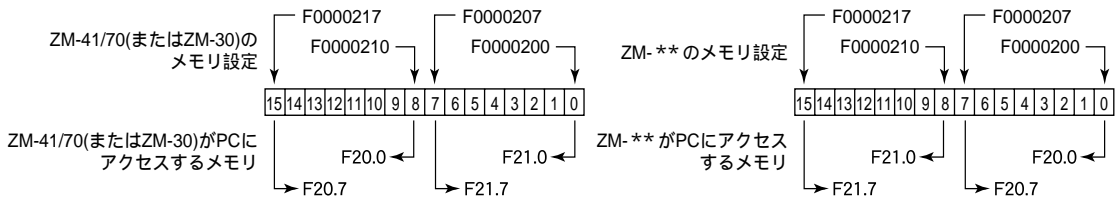
あらかじめDB3 (データブロック) は1ワード以上、PC側で定義してください。定義しておかないと、ZM-**と通信が行えません。画面作成で使用するDBも、あらかじめPC側で定義しておく必要があります。

各メモリの設定範囲は、PCの機種によって異なります。お使いのPCの使用できる範囲内で設定してください。尚、[ビット書込]×のメモリは、スイッチの出力動作が「モ-ム列W」の場合、出力結果を直接1ワード書き込む為、その他のビットはクリアされます。（「ZM-71S取扱説明書」P5-10、14-7参照）[TYPE]は、マクロで間接メモリを指定するときに使用します。

・ZM-41/70（またはZM-30）のデータを変換して使用される場合の注意

ZM-41/70（またはZM-30）のデータをZM-**に変換した際、「PLCタイプ」は自動で「S5/S7 ZM-70互換」を選択します。

ZM-41/70（またはZM-30）では、I（入力）、Q（出力）、F（フラグ[内部リレー]）のビット配列がバイト逆転となっています。

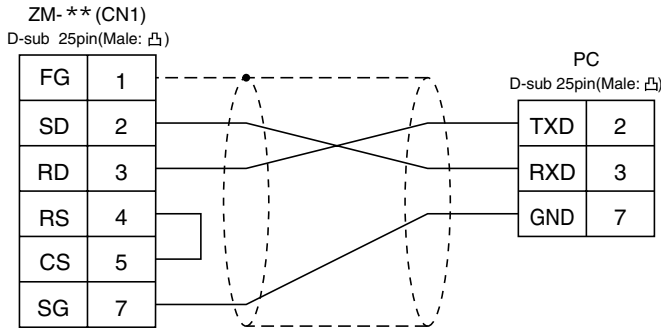


配線について

PCとのケーブル結線図を示します。

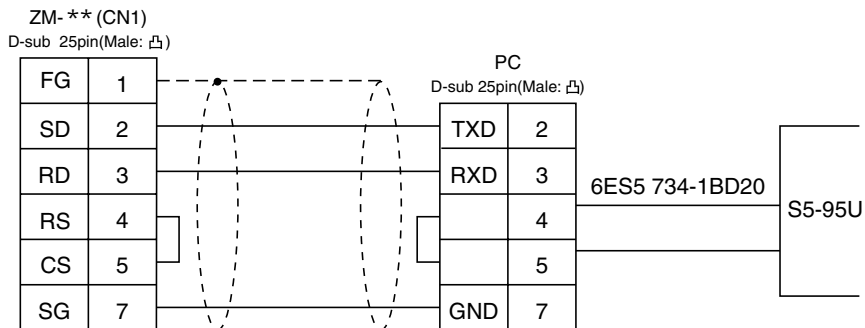
RS-232C

○ 結線図 1



ツイストシールド線使用

○ 結線図 2



ツイストシールド線使用

31 SIEMENSのPCと接続するには・2

(S5-115U,S5-135U,S5-155U)

使用できるPC

ZM-71S 設定機種	PC	リンクユニット	結線図(P2-92参照)
S5/S7	S5-115U	CP-524(3964R/RK512)	RS-232C [結線図1] RS-422 [結線図2]
	S5-135U	CP-544(3964R/RK512)	
	S5-155U		
	S7-300	CP-341(3964R/RK512)	
	S7-400	CP-441(3964R/RK512)	

通信設定

推奨するPCの通信設定と、それに対応するZM-**の通信パラメータ設定は下記のとおりです。

項目	PCの設定	ZM-**の通信パラメータ設定
伝送速度	9600bps	9600bps
パリティ	—————	偶数(固定)
伝送 コード	データ長	8(固定)
	ストップビット	1(固定)

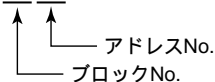
使用可能メモリ

可能： 不可能：×

メモリ	ビット書込	TYPE	備考
DB (データブロック)	×	0	DB3以降のメモリを使用して下さい。
I (入力)	×	1	ワード時 IW リードオンリ
Q (出力)	×	2	ワード時 QW リードオンリ
F (フラグ [内部リレー])	×	3	ワード時 FW リードオンリ
T (タイマ [現在値])	×	4	リードオンリ
C (カウンタ [現在値])	×	5	リードオンリ
AS (絶対アドレス)	×	6	S7シリーズの場合は使用不可

画面作成上のメモリ表記は右のようになります。

<例> DB003000



あらかじめDB3 (データブロック) は1ワード以上、PC側で定義してください。定義しておかないと、

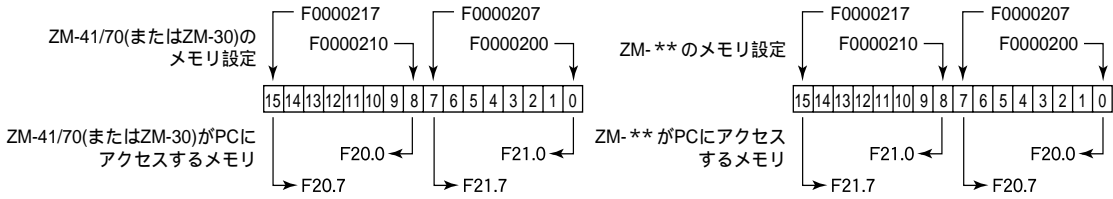
ZM-**と通信が行えません。画面作成で使用するDBも、あらかじめPC側で定義しておく必要があります。

各メモリの設定範囲は、PCの機種によって異なります。お使いのPCの使用できる範囲内で設定してください。尚、[ビット書込]×のメモリは、スイッチの出力動作が「モ-メ列W」の場合、出力結果を直接1ワード書き込む為、その他のビットはクリアされます。(「ZM-71S取扱説明書」P5-10、14-7参照)[TYPE]は、マクロで間接メモリを指定するときに使用します。

・ ZM-41/70 (またはZM-30) のデータを変換して使用される場合の注意

ZM-41/70 (またはZM-30) のデータをZM- ** に変換した際、「PLCタイプ」は自動で「S5/S7 ZM-70互換」を選択します。

ZM-41/70 (またはZM-30) では、I (入力)、Q (出力)、F (フラグ [内部リレー]) のビット配列がバイト逆転となっています。

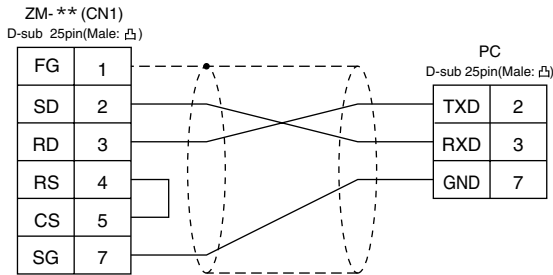


配線について

PCとのケーブル結線図を示します。

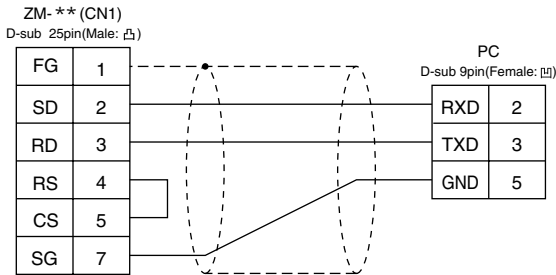
RS-232C

○ 結線図 1



ツイストシールド線使用

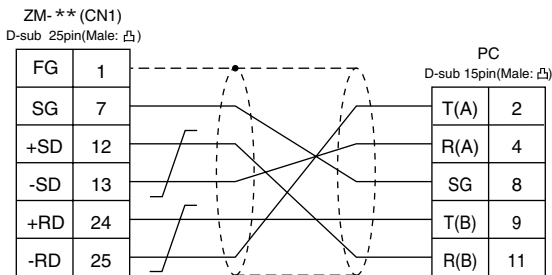
○ 結線図 2



ツイストシールド線使用

RS-422

○ 結線図 3



ツイストシールド線使用

32 SIEMENSのPCと接続するには・3

(S5 PGポート)

接続

S5シリーズのPGポートに接続します。尚、ZM-**の通信パラメータ設定は自動的に設定されます。

使用できるPC

ZM-71S 設定機種	PC	リンクポート	結線図(P2-94参照)
S5 PGポート	S5シリーズ	CPUユニット上の プログラミングポート	*1 SIEMENS製「6ES5 734-1BD20」ケーブル + RS-232C [結線図1]

*1 SIEMENS製「6ES5 734-1BD20」を使用する際は、6ES5 734-1BD20のD-sub 25pin側 [結線図1]のケーブルを接続して、ZM-**と通信してください。

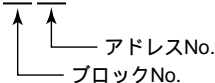
使用可能メモリ

可能： 不可能： ×

メモリ	ビット書込	TYPE	備考
DB (データブロック)	×	0	DB3以降のメモリを使用してください。
I (入力)	×	1	ワード時 IW
Q (出力)	×	2	ワード時 QW
F (フラグ [内部リレー])	×	3	ワード時 FW
T (タイマ [現在値])	×	4	
C (カウンタ [現在値])	×	5	
AS (絶対アドレス)	×	6	

画面作成上のメモリ表記は右のようになります。

<例> DB003000



あらかじめDB3 (データブロック) は1ワード以上、PC側で定義してください。定義しておかないと、ZM-**と通信が行えません。画面作成で使用されるDBも、あらかじめPC側で定義しておく必要があります。

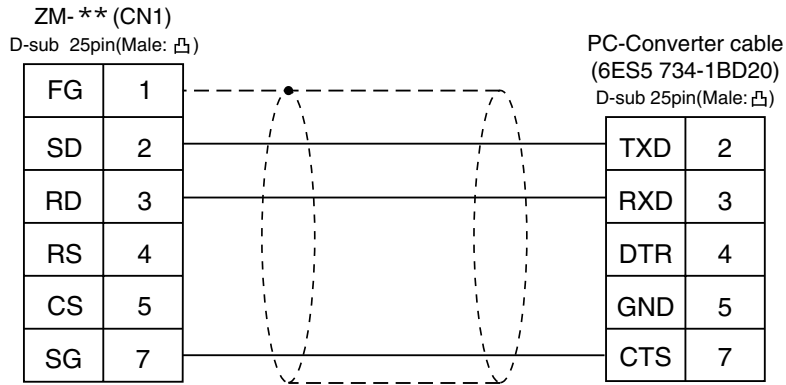
各メモリの設定範囲は、PCの機種によって異なります。お使いのPCの使用できる範囲内で設定してください。尚、[ビット書込] × のメモリは、スイッチの出力動作が「モ-メントW」の場合、出力結果を直接1ワード書き込む為、その他のビットはクリアされます。(「ZM-71S取扱説明書」P5-10、14-7参照) [TYPE] は、マクロで間接メモリを指定するときに使用します。

配線について

PCとのケーブル結線図を示します。

RS-232C

○ 結線図 1



ツイストシールド線使用

33 SIEMENSのPCと接続するには・4

(S7-200 PPI)

使用できるPC

ZM-71S 設定機種	PC	結線図(P2-96参照)
S7-200 PPI	S7-200 シリーズ	RS-422 [結線図1]

通信設定

推奨するPCの通信設定と、それに対応するZM-**の通信パラメータ設定は下記のとおりです。

項目	PCの設定	ZM-**の通信パラメータ設定
伝送速度	9600bps	9600bps
局番	2	2
パリティ	偶数(固定)	—————

使用可能メモリ

可能： 不可能：×

メモリ	ビット書込	TYPE	備考
V (データメモリ)		0	ワード時 VW
I (入力)		1	ワード時 IW 未使用の領域のみ書き込み可能
Q (出力)		2	ワード時 QW
M (ビットメモリ)		3	ワード時 MW
T (タイマ[現在値])	×	4	
C (カウンタ[現在値])	×	5	
TB (タイマ[接点])	×	6	リードオンリ
CB (カウンタ[接点])	×	7	リードオンリ
HC (ハイビットカウンタ[接点])	×	8	ダブルワード使用可能
AIW (アナログ入力)	×	9	
AQW (アナログ出力)	×	10	
SM (特殊メモリ[特殊用])	×	11	ワード時 SMW
S (ステージ)	×	12	ワード時 SW

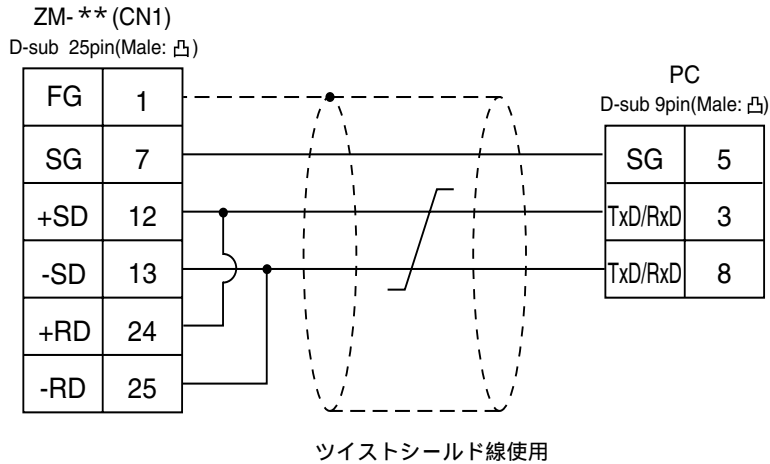
各メモリの設定範囲は、PCの機種によって異なります。お使いのPCの使用できる範囲内で設定してください。尚、[ビット書込]×のメモリは、スイッチの出力動作が「メモリW」の場合、出力結果を直接1ワード書き込む為、その他のビットはクリアされます。(「ZM-71S取扱説明書」P5-10、14-7参照) [TYPE]は、マクロで間接メモリを指定するときに使用します。

配線について

PCとのケーブル結線図を示します。

RS-422

◦ 結線図 1

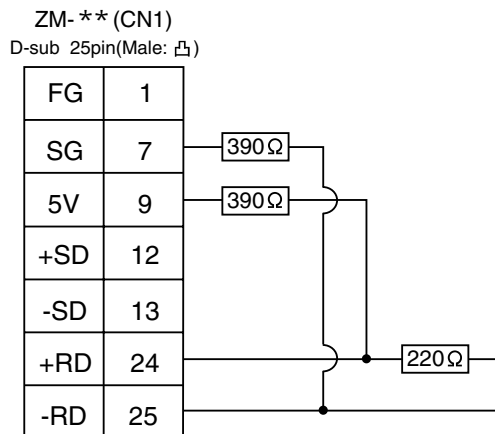


終端抵抗の設定

ZM- ** シリーズ本体のディップスイッチS1はOFFにしてください。

ZM- ** シリアルコネクタ (CN1) に、下記のように必ず終端抵抗を接続してください。

終端抵抗を接続しない場合、正常に通信できないことがあります。



34 SIEMENSのPCと接続するには・5

(TI545,555)

使用できるPC

ZM-71S 設定機種	PC	結線図(P2-98参照)
TI500/505	TI545/555 CPUポート(内蔵)	RS-232C [結線図1] RS-422 [結線図2]

通信設定

TI545/555のCPUポートに接続します。

推奨するPCの通信設定と、それに対応するZM-**の通信パラメータ設定は下記のとおりです。

項目		PCの設定	ZM-**の通信パラメータ設定
伝送速度		19200bps	19200bps
パリティ		—————	なし(固定)
伝送 コード	データ長	—————	8(固定)
	ストップビット	—————	1(固定)

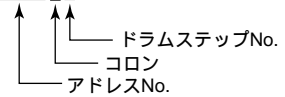
使用可能メモリ

可能： 不可能：×

メモリ	ビット書込	TYPE	備考
V (変数メモリ)	×	0	
WX (ワード入力)	×	1	
WY (ワード出力)	×	2	
X (ディスクリート入力)		3	
Y (ディスクリート出力)		4	
CR (コントロールリレー)	×	5	
TCP (タイムカウト [設定値])	×	6	
TCC (タイムカウト [現在値])	×	7	
DCP (ドラムカウト [設定値])	×	8	*1
DCC (ドラムカウト [現在値])	×	9	リードオンリ
DSP (ドラムステップ [設定値])	×	10	
DSC (ドラムステップ [現在値])	×	11	
K (定数メモリ)	×	12	
STW (システムステータ)	×	13	

*1 DCP (ドラムカット [設定値]) を使用する際は、ドラムステップNo.1～16を設定します。画面作成上のメモリ表記は右のようになります。

<例> DCP30000 : 1



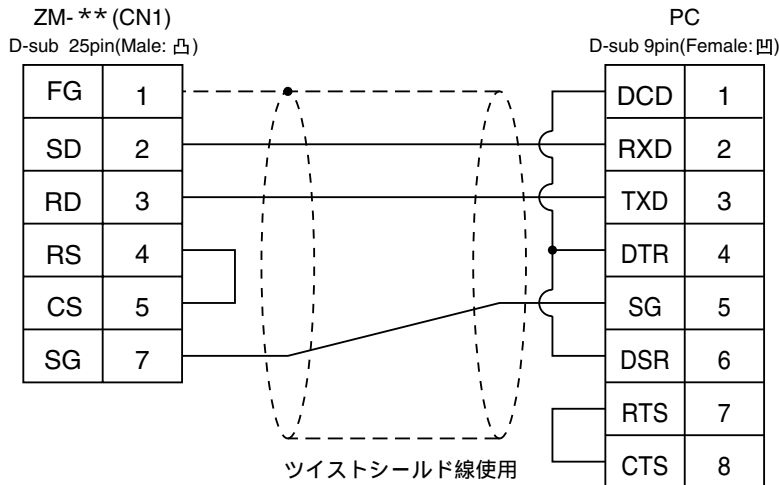
各メモリの設定範囲は、PCの機種によって異なります。お使いのPCの使用できる範囲内で設定してください。尚、[ビット書込]×のメモリは、スイッチの出力動作が「モ-メントW」の場合、出力結果を直接1ワード書き込む為、その他のビットはクリアされます。(「ZM-71S取扱説明書」P5-10、14-7参照)[TYPE]は、マクロで間接メモリを指定するときに使用します。

配線について

PCとのケーブル結線図を示します。

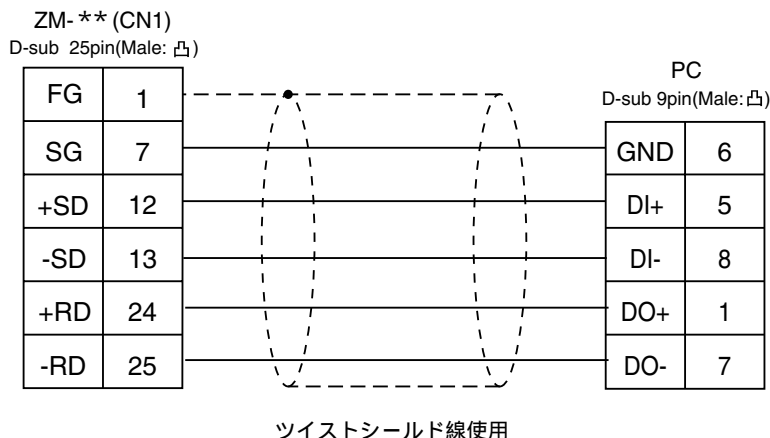
RS-232C

○ 結線図 1



RS-422

○ 結線図 2



35 神鋼電機のPCと接続するには

使用できるPC

ZM-71S 設定機種	PC	リンクユニット	結線図(P2-100参照)
SELMART	SELMART-100以降	バージョン O1M2-UCI-6	RS-232C [結線図1]

通信設定

推奨するPCの通信設定と、それに対応するZM- ** の通信パラメータ設定は下記のとおりです。

項 目		PCの設定	ZM- ** の通信パラメータ設定
伝送速度		19200bps	19200bps
パリティ		あり 偶数	偶数
伝送 コード	データ長	7 (ASCII)	7
	ストップビット	1	1
サムチェック		あり(固定)	—————

使用可能メモリ

可能： 不可能： x

メ モ リ	ビット書込	TYPE	備 考
D (データレジスタ)	x	0	

SELMARTの対応メモリはDレジスタのみとなっています。他のメモリは使用できません。画面作成ソフト上で設定はできますが、使用不可ですのでご注意願います。

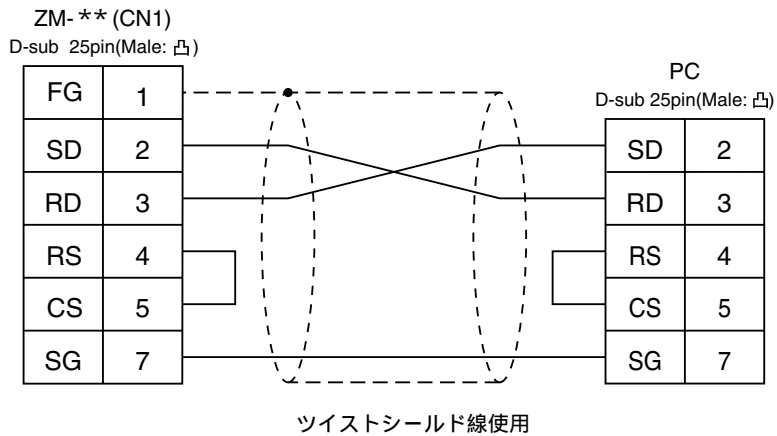
各メモリの設定範囲は、PCの機種によって異なります。お使いのPCの使用できる範囲内で設定してください。尚、[ビット書込] x のメモリは、スイッチの出力動作が「モ-マ列W」の場合、出力結果を直接1ワード書き込む為、その他のビットはクリアされます。(「ZM-71S取扱説明書」P5-10、14-7参照)[TYPE]は、マクロで間接メモリを指定するときに使用します。

配線について

PCとのケーブル結線図を示します。

RS-232C

○ 結線図 1



36 サムソンのPCと接続するには

(SPCシリーズ)

使用できるPC

ZM-71S 設定機種	PC	結線図(P2-102参照)
SPC シリーズ	SPCシリーズ	RS-232C [結線図1] RS-422/485 [結線図2]

通信設定

推奨するPCの通信設定と、それに対応するZM- ** の通信パラメータ設定は下記のとおりです。

項 目	PCの設定	ZM- ** の通信パラメータ設定
伝送速度	9600bps	9600bps
パリティ	なし	なし
ストップビット	1	1
終端抵抗	RS-485のとき入	—————

使用可能メモリ

可能： 不可能： x

メ モ リ	ビット書込	TYPE	備 考
R (入力/出力)		0	
L (リンクリレー)		1	
M (内部リレー)		2	
K (キーブリレー)		3	
F (特殊リレー)		4	
W (ワードレジスタ)	x	5	

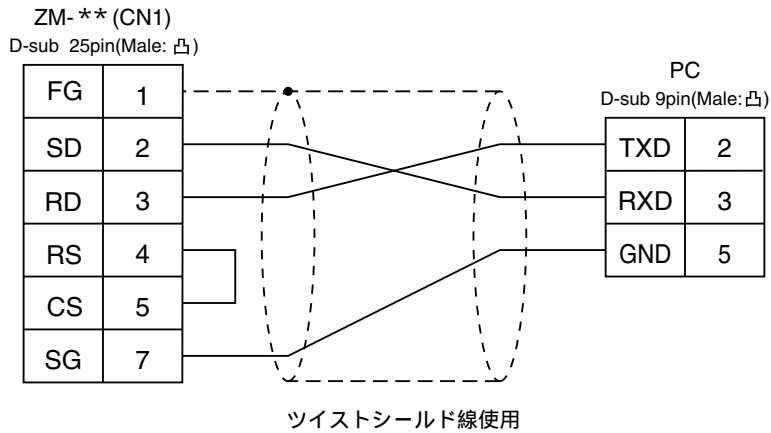
各メモリの設定範囲は、PCの機種によって異なります。お使いのPCの使用できる範囲内で設定してください。尚、[ビット書込] x のメモリは、スイッチの出力動作が「 $\overline{M-M} \overline{W}$ 」の場合、出力結果を直接1ワード書き込む為、その他のビットはクリアされます。(「ZM-71S取扱説明書」P5-10、14-7参照)[TYPE]は、マクロで間接メモリを指定するときに使用します。

配線について

PCとのケーブル結線図を示します。

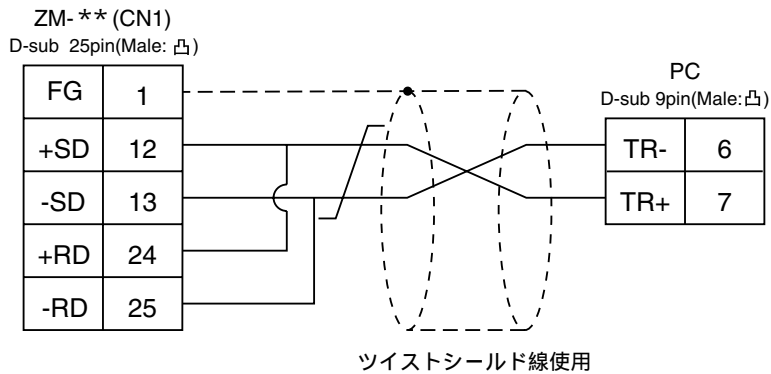
RS-232C

○ 結線図 1



RS-422

○ 結線図 2



37 キーエンスのPCと接続するには・1

(KZシリーズ)

使用できるPC

ZM-71S 設定機種	PC	リンクユニット	結線図(P2-104参照)
KZ シリーズ	KZ300	KZ-L2	ポート1 RS-232C [結線図1] ポート2 RS-232C [結線図2] RS-422 [結線図3]

通信設定

推奨するPCの通信設定と、それに対応するZM- ** の通信パラメータ設定は下記のとおりです。
詳細はキーエンスのパソコンリンクユニットの通信仕様をご覧ください。

項目		PCの設定	ZM- ** の通信パラメータ設定
局番		0	0
伝送速度		19200bps	19200bps
パリティ		あり 偶数	偶数
伝送 コード	データ長	7 (ASCII)	7
	ストップビット	2	2
終端抵抗入切		RS-422の場合は入	—————

通信仕様の設定は、局番号設定スイッチで局番を、TERMINATORで終端抵抗を、SET Bのディップスイッチで伝送速度・データビット・パリティ・ストップビットを設定します。

使用可能メモリ

可能： 不可能： x

メモリ	ビット書込	TYPE	備考
DM (データメモリ)	x	0	
CH (入出力/内部補助リレー)	x	1	

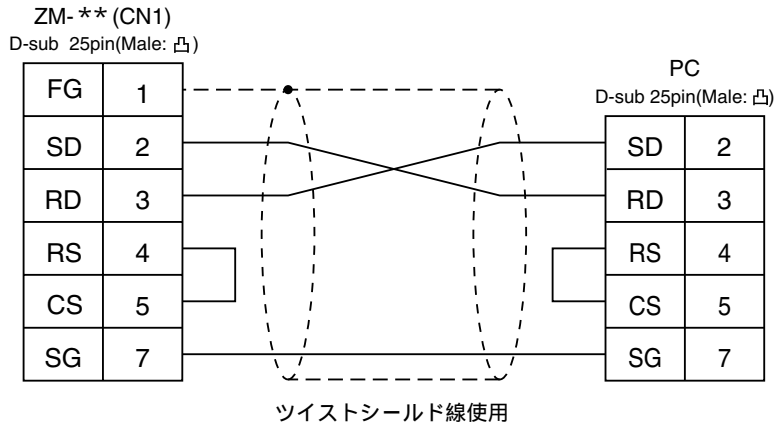
各メモリの設定範囲は、PCの機種によって異なります。お使いのPCの使用できる範囲内で設定してください。尚、[ビット書込] x のメモリは、スイッチの出力動作が「モ-マ列W」の場合、出力結果を直接1ワード書き込む為、その他のビットはクリアされます。(「ZM-71S取扱説明書」P5-10、14-7参照)[TYPE]は、マクロで間接メモリを指定するときに使用します。

配線について

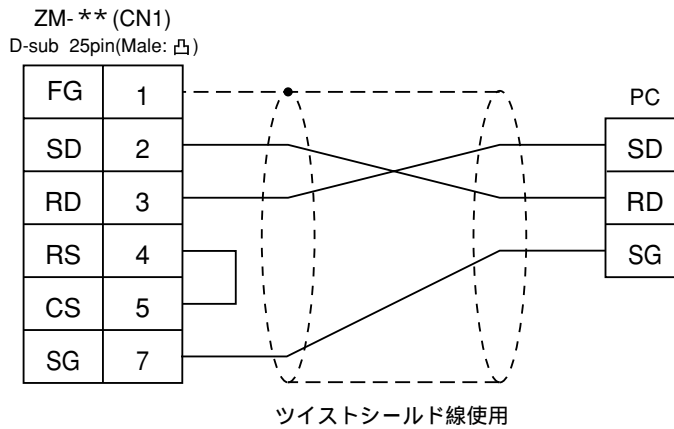
PCとのケーブル結線図を示します。

RS-232C

○ 結線図 1

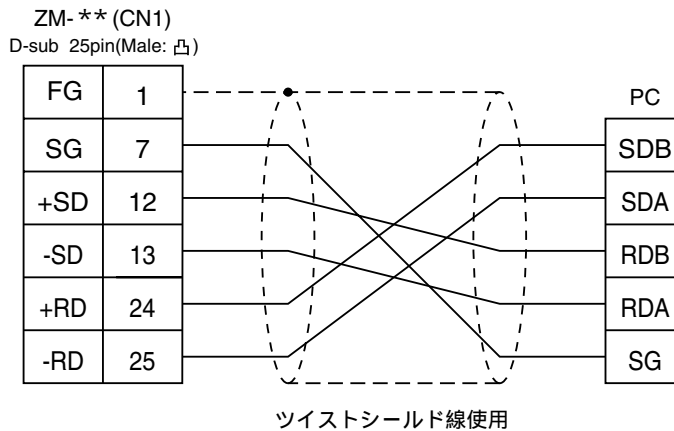


○ 結線図 2



RS-422

○ 結線図 3



38 キーエンスのPCと接続するには・2

(KZ-A500)

使用できるPC

ZM-71S 設定機種	PC	リンクユニット	結線図(P2-106,107参照)
KZ-A500 CPUポート	KZ-A500	CPUのモジュラーポート	RS-232C [結線図1] RS-422 キーエンス製ケーブル「KZ-C20」 + 専用ケーブル(受注生産品)「MB-CPUQ」
三菱 AnA/N/U シリーズ		KZ-L10	ポート1 RS-232C [結線図2] ポート2 RS-232C [結線図3] RS-422 [結線図4]

通信設定

推奨するPCの通信設定と、それに対応するZM-**の通信パラメータ設定は下記のとおりです。

KZ-A500のCPUモジュラーポート

項目	PCの設定	ZM-**の通信パラメータ設定
局番	0	0
伝送速度	9600bps	9600bps *1
パリティ	奇数	奇数
伝送 コード	データ長	8
	ストップビット	1
終端抵抗入切	RS-422の場合は入	—————

*1 信号レベルRS-422のときは、9600bps固定となります。

リンクユニットKZ-L10

項目	PCの設定	ZM-**の通信パラメータ設定
局番	0	0
伝送速度	19200bps	19200bps
パリティ	偶数	偶数
伝送 コード	データ長	7
	ストップビット	1
終端抵抗入切	RS-422の場合は入	—————

KZ-L10側の通信設定は、局番号設定スイッチで局番を、TERMINATORで終端抵抗を、SET Bのディップスイッチで伝送速度・データビット・パリティ・ストップビットを設定します。

詳細はKZ-L10の通信仕様をご覧ください。

使用可能メモリ

可能： 不可能：x

メモリ	ビット書込	TYPE	備考
D (データレジスタ)	x	0	
W (リンクレジスタ)	x	1	
R (ファイルレジスタ)	x	2	
TN (タイマ[現在値])	x	3	
CN (カウンタ[現在値])	x	4	
M (内部リレー)		6	
L (ラッチリレー)		7	
B (リンクリレー)		8	
X (入力)		9	
Y (出力)		10	
TS (タイマ[接点])		11	
TC (タイマ[コイル])		12	
CS (カウンタ[接点])		13	
CC (カウンタ[コイル])		14	

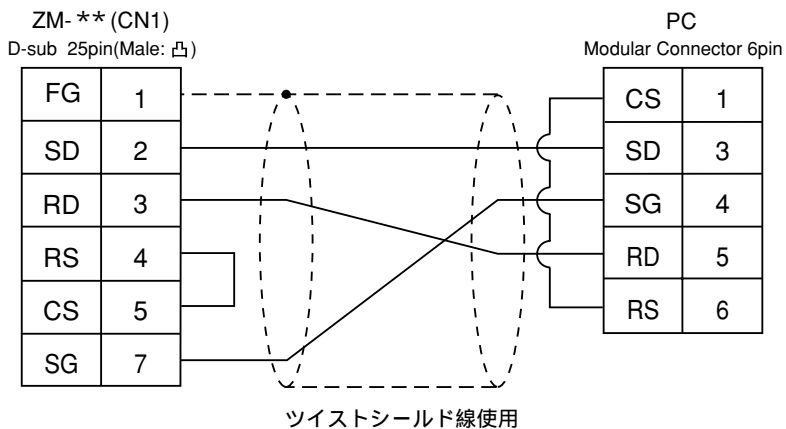
各メモリの設定範囲は、PCの機種によって異なります。お使いのPCの使用できる範囲内で設定してください。尚、[ビット書込]×のメモリは、スイッチの出力動作が「モ-メ列W」の場合、出力結果を直接1ワード書き込む為、その他のビットはクリアされます。（「ZM-71S取扱説明書」P5-10、14-7参照）[TYPE]は、マクロで間接メモリを指定するときに使用します。

配線について

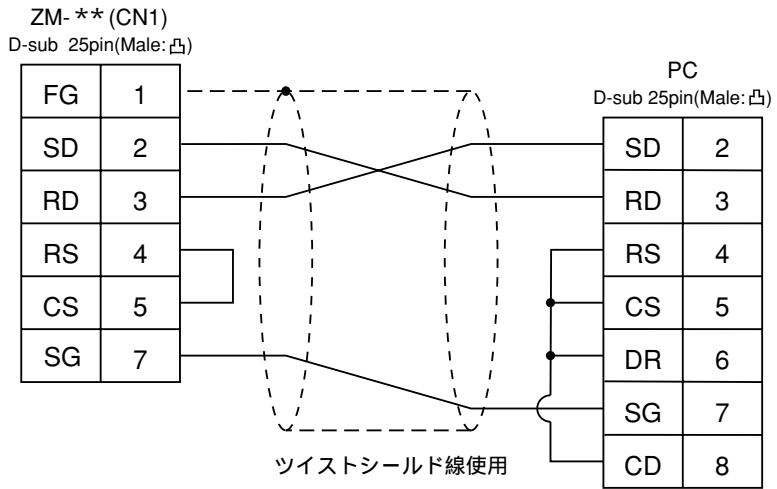
PCとのケーブル結線図を示します。

RS-232C

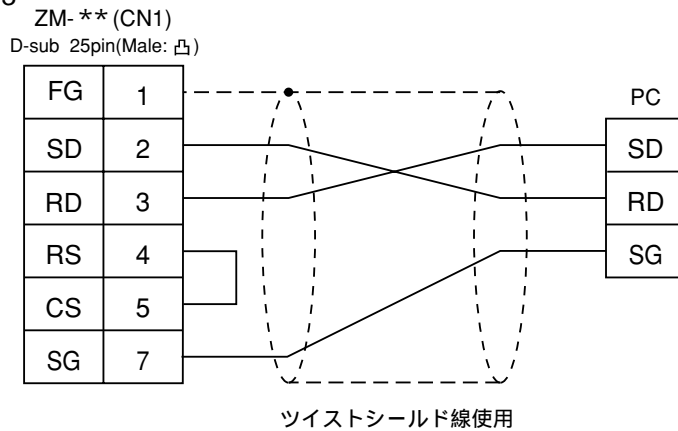
○ 結線図 1



○ 結線図2

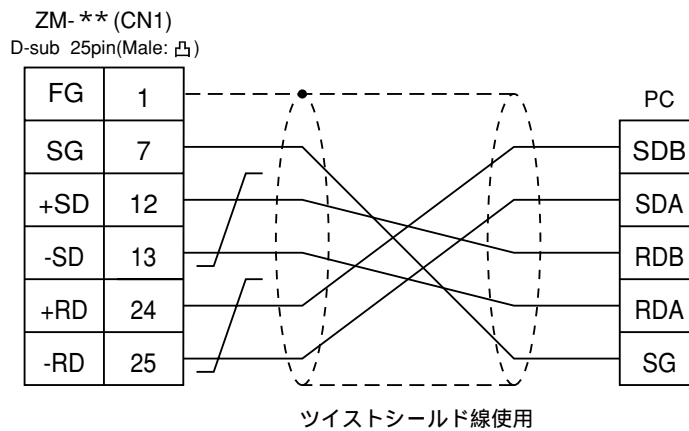


○ 結線図3



RS-422

○ 結線図4



39 キーエンスのPCと接続するには・3

(KVシリーズ)

使用できるPC

ZM-71S 設定機種	PC	結線図 (P2-109参照)
KV シリーズ	KZ-10,16,24,40,80,300,350 (CPUのD-subポート) KVシリーズ (CPUのD-subポート)	RS-232C [結線図1] 又は キーエンス製ケーブル [OP-26487] + コネクタ [OP-26485] RS-422 キーエンス製ケーブル [KZ-C20] + 専用ケーブル (受注生産品) [MB-CPUQ]
KZ 24/300 シリーズCPU	KZ-24,300 (CPUのD-subポート)	RS-232C [結線図1] 又は キーエンス製ケーブル [OP-26487] + コネクタ [OP-26485]
KV 10/24 シリーズCPU	KV-10,24 (CPUのD-subポート)	

* キーエンス製RS-232CケーブルOP-26487を使用する際は、外部機器接続側のモジュラージャックにD-sub 25 pinコネクタOP-26485を接続して、ZM-**と通信してください。

通信設定

推奨するPCの設定と、それに対するZM-**の通信パラメータ設定は下記のとおりです。

KVシリーズ

ZM-**の通信パラメータ設定は自動的に設定されます。

KZ24/300シリーズCPU

項目	PCの設定	ZM-**の通信パラメータ設定
局番	0	0
伝送速度	38400bps	38400bps* ¹
パリティ	あり 偶数	_____
伝送 コード	データ長	8
	ストップビット	1
終端抵抗入切	_____	_____

*1 ボーレートは最高38400bpsです。それ以上にした場合は強制的に9600bpsで通信を行います。

KV10/24シリーズCPU

項目	PCの設定	ZM-**の通信パラメータ設定
局番	0	0
伝送速度	57600bps	57600bps* ¹
パリティ	あり 偶数	_____
伝送 コード	データ長	8
	ストップビット	1
終端抵抗入切	_____	_____

*1 ボーレートは最高57600bpsです。それ以上にした場合は強制的に9600bpsで通信を行います。

使用可能メモリ

可能： 不可能：×

メモリ	ビット書込	TYPE	備考
DM (データメモリ)	×	0	
CH (入出力/内部補助リレー)	×	1	
TC (タイマ[現在値])	×	2	
CC (カウンタ[現在値])	×	3	
TS (タイマ[設定値])	×	4	
CS (カウンタ[設定値])	×	5	
T (タイマ[接点])	×	6	リードオンリ
C (カウンタ[接点])	×	7	リードオンリ
TM (テンポラリデータメモリ)	×	8	

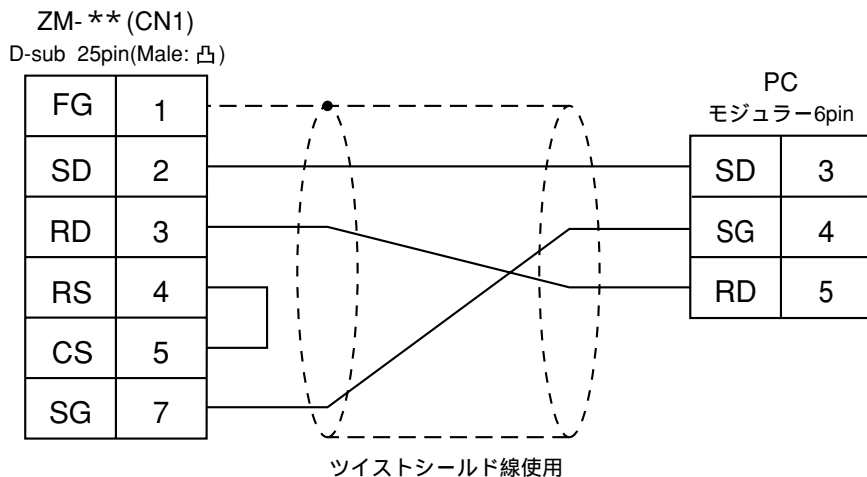
各メモリの設定範囲は、PCの機種によって異なります。お使いのPCの使用できる範囲内で設定してください。尚、[ビット書込]×のメモリは、スイッチの出力動作が「モ-メント」の場合、出力結果を直接1ワード書き込む為、その他のビットはクリアされます。（「ZM-71S取扱説明書」P5-10、14-7参照）[TYPE]は、マクロで間接メモリを指定するときに使用します。

配線について

PCとのケーブル結線図を示します。

RS-232C

。結線図1



40 LGのPCと接続するには

使用できるPC

ZM-71S 設定機種	PC	結線図(P2-112参照)
MASTER- K10/60/200	K10/60/200	RS-232C [結線図1]
MASTER- K500/1000	K500/1000	RS-232C [結線図2] RS-422 [結線図4]
LG MKX00S	K200S/K300S/K1000S CPUポート	RS-232C [結線図3]

通信設定

推奨するPCの通信設定と、それに対応するZM- **の通信パラメータ設定は下記のとおりです。

項 目		K10/60/200の設定	ZM- **の通信パラメータ設定
伝送速度		9600bps (固定)	_____
パリティ		なし (固定)	_____
伝送 コード	データ長	8 (固定)	_____
	ストップビット	1 (固定)	_____

項 目		K500/1000の設定	ZM- **の通信パラメータ設定
伝送速度		19200bps ^{*1}	19200bps
パリティ		なし (固定)	_____
伝送 コード	データ長	8 (固定)	_____
	ストップビット	1 (固定)	_____

*1 信号レベルRS-422のときは、9600bps固定となります。

項 目		K200S/K300S/K1000Sの設定	ZM- **の通信パラメータ設定
伝送速度		38400bps	38400bps
パリティ		なし (固定)	_____
伝送 コード	データ長	8 (固定)	_____
	ストップビット	1 (固定)	_____

使用可能メモリ

K10/60/200

可能： 不可能：×

メモリ	ビット書込	TYPE	備考
D (データレジスタ)	×	0	
M (補助リレー)	×	1	
P (入出力リレー)	×	2	入力：リードオンリ
K (キープリレー)	×	3	
TC (タイマ [現在値])	×	4	
CC (カウンタ [現在値])	×	5	
TS (タイマ [設定値])	×	6	
CS (カウンタ [設定値])	×	7	

K500/1000

可能： 不可能：×

メモリ	ビット書込	TYPE	備考
P (入出力リレー)		0	入力：リードオンリ
M (補助リレー)		1	
L (リンクリレー)		2	
K (キープリレー)		3	
F (特殊リレー)	×	4	リードオンリ
T (タイマ [現在値])	×	5	
C (カウンタ [設定値])	×	6	
D (データレジスタ)	×	7	

K200S/K300S/K1000S

可能： 不可能：×

メモリ	ビット書込	TYPE	備考
P (入出力リレー)		0	入力：リードオンリ
M (補助リレー)		1	
L (リンクリレー)		2	
K (キープリレー)		3	
F (特殊リレー)	×	4	リードオンリ
T (タイマ [現在値])	×	5	
C (カウンタ [設定値])	×	6	
D (データレジスタ)	×	7	

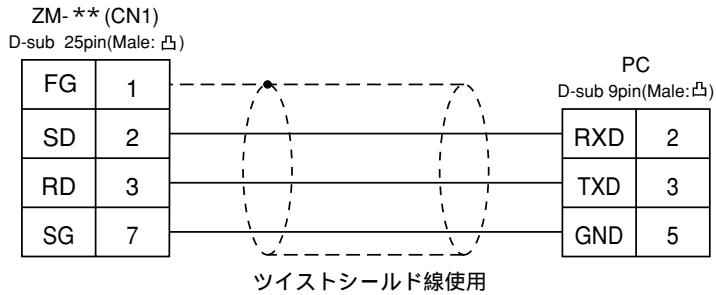
各メモリの設定範囲は、PCの機種によって異なります。お使いのPCの使用できる範囲内で設定してください。尚、[ビット書込]×のメモリは、スイッチの出力動作が「メモリW」の場合、出力結果を直接1ワード書き込む為、その他のビットはクリアされます。(「ZM-71S取扱説明書」P5-10、14-7参照)[TYPE]は、マクロで間接メモリを指定するときに使用します。

配線について

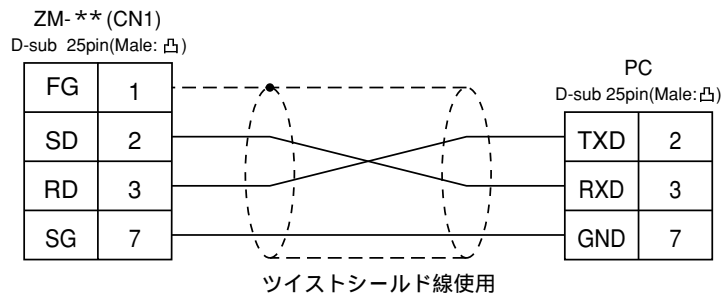
PCとのケーブル結線図を示します。

RS-232C

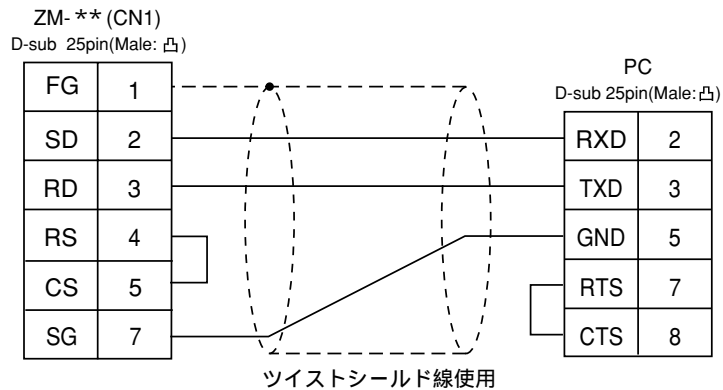
○ 結線図 1



○ 結線図 2

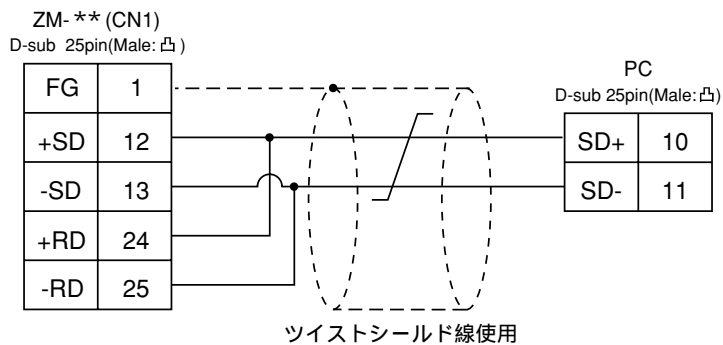


○ 結線図 3



RS-422

○ 結線図 4



41 FANUCのPCと接続するには

使用できるPC

ZM-71S 設定機種	PC	結線図(P2-114参照)
Power Mate	Power Mate-Model H/D CPUユニットのポート(JD14)	RS-422 [結線図2]
	Power Mate i Model H/D	RS-232C [結線図1] RS-422 [結線図3]

通信設定

推奨するPCの通信設定と、それに対応するZM- ** の通信パラメータ設定は下記のとおりです。

項 目		PCの設定	ZM- ** の通信パラメータ設定
伝送速度		19200bps (固定)	_____
信 号		RS422 (固定)	_____
局 番		0 (固定)	_____
パリティ		偶数 (固定)	_____
伝送 コード	データ長	8 (固定)	_____
	ストップビット	1 (固定)	_____

使用可能メモリ

可能： 不可能： x

メ モ リ	ビット書込	TYPE	備 考
D (データテーブル)		0	
X (入カリレー)		1	ワード時WX
Y (出カリレー)		2	ワード時WY
R (内部リレー)		3	ワード時WR
K (キーブリレー)		4	ワード時WK
T (タイマ)	x	5	
C (カウンタ)	x	6	

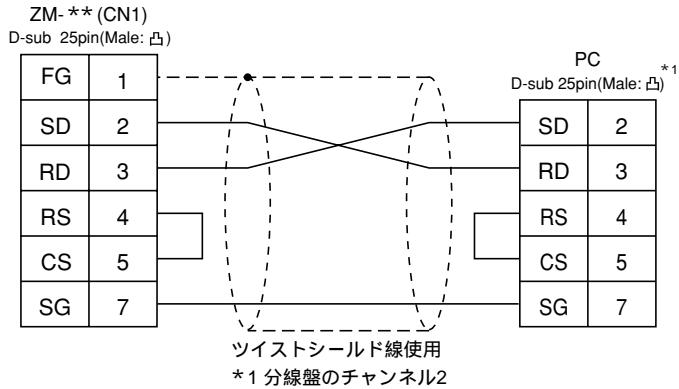
各メモリの設定範囲は、PCの機種によって異なります。お使いのPCの使用できる範囲内で設定してください。尚、[ビット書込] xのメモリは、スイッチの出力動作が「モメンタリW」の場合、出力結果を直接1ワード書き込む為、その他のビットはクリアされます。(「ZM-71S取扱説明書」P5-10、14-7参照)[TYPE]は、マクロで間接メモリを指定するときに使用します。

配線について

PCとのケーブル結線図を示します。

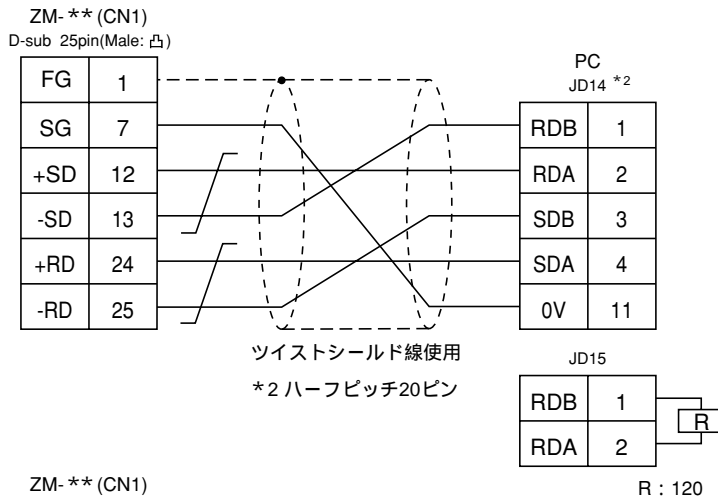
RS-232C

○ 結線図 1

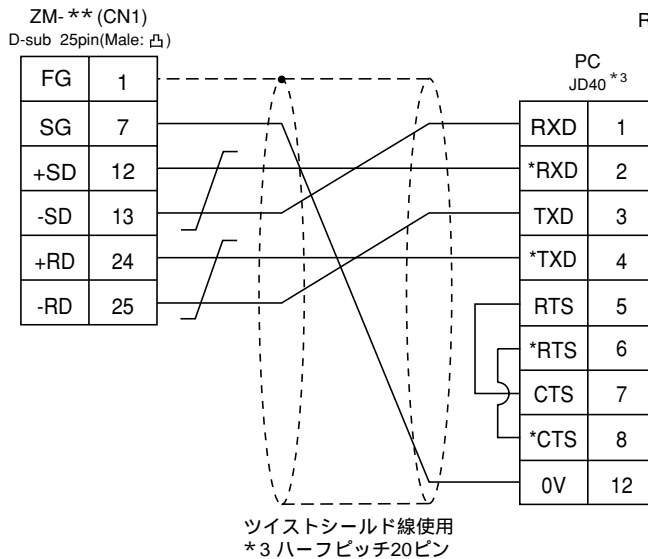


RS-422

○ 結線図 2



○ 結線図 3



42 永宏電機のPCと接続するには

使用できるPC

ZM-71S 設定機種	PC	リンクユニット	結線図(P2-116参照)
FACON FBシリーズ	FACON FBシリーズ	FB-DTBR	RS-232 [結線図1] [結線図2] RS-422 [結線図3]

通信設定

推奨するPCの通信設定と、それに対応するZM-**の通信パラメータ設定は下記のとおりです。

項目		PCの設定	ZM-**の通信パラメータ設定
伝送速度		9600bps	9600bps
信号		RS232C	RS232C
パリティ		偶数(固定)	_____
伝送 コード	データ長	7(固定)	_____
	ストップビット	1(固定)	_____

使用可能メモリ

可能： 不可能： ×

メモリ	ビット書込	TYPE	備考
HR (データレジスタ)	×	0	
DR (データレジスタ)	×	1	
X (入力リレー)		2	
Y (出力リレー)		3	
M (内部リレー)		4	
S (ステップリレー)		5	
T (タイマ接点)		6	リードオンリ
C (カウンタ接点)		7	リードオンリ
RT (タイマ[現在値])	×	8	
RC (カウンタ[現在値])	×	9	
DRC (32ビットカウンタ[現在値])	×	10	

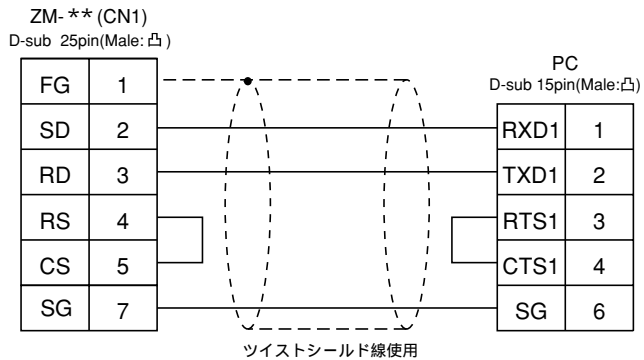
各メモリの設定範囲は、PCの機種によって異なります。お使いのPCの使用できる範囲内で設定してください。尚、[ビット書込]×のメモリは、スイッチの出力動作が「メモリW」の場合、出力結果を直接1ワード書き込む為、その他のビットはクリアされます。(「ZM-71S取扱説明書」P5-10、14-7参照)[TYPE]は、マクロで間接メモリを指定するときに使用します。

配線について

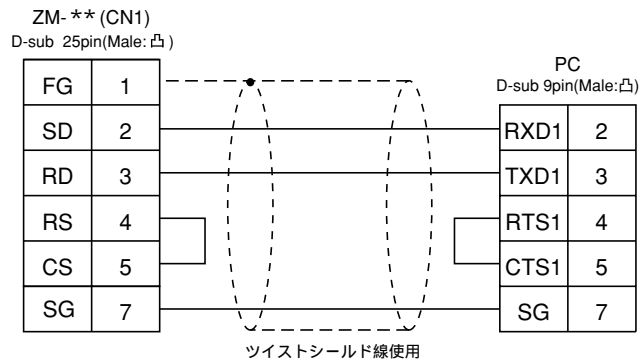
PCとのケーブル結線図を示します。

RS-232C

○ 結線図 1

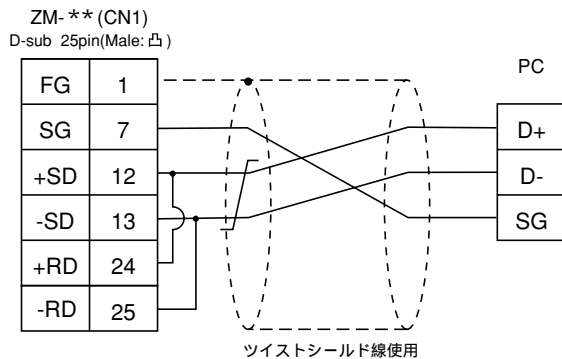


○ 結線図 2



RS-422

○ 結線図 3



43 和泉電気のPCと接続するには

使用できるPC

ZM-71S 設定機種	PC	結線図(P2-118参照)
MICRO3	MICRO3	RS-232C 和泉電気製ケーブル「FC2A-KC1」 または *和泉電気製ケーブル「FC2A-KC2」 + [結線図1]

*和泉電気製RS-232Cケーブル「FC2A-KC2」を使用する際は、「FC2A-KC2」のD-sub 9pin側に[結線図1]のケーブルを接続して、ZM-**と通信してください。

通信設定

推奨するPCの通信設定と、それに対応するZM-**の通信パラメータ設定は下記のとおりです。

項目	PCの設定	ZM-**の通信パラメータ設定
伝送速度	9600bps	9600bps
局番	1	1
パリティ	偶数	偶数
伝送コード	データ長	7
	ストップビット	1

使用可能メモリ

可能： 不可能：×

メモリ	ビット書込	TYPE	備考
D (データレジスタ)	×	0	
I (入力)		1	
Q (出力)		2	
M (内部リレー)		3	
R (シフトレジスタ)		4	
TS (タイマ[設定値])	×	5	
TN (タイマ[計数値])	×	6	
T (タイマ[接点])	×	7	リードオンリ
CS (カウンタ[設定値])	×	8	
CN (カウンタ[計数値])	×	9	
C (カウンタ[接点])	×	10	リードオンリ

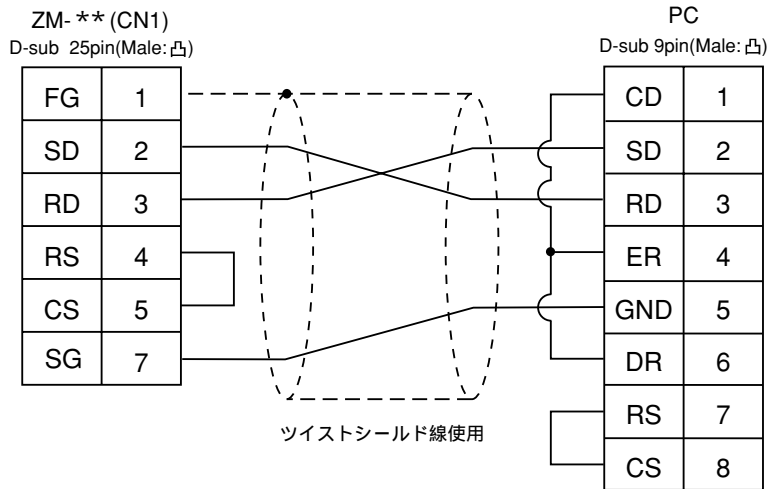
各メモリの設定範囲は、PCの機種によって異なります。お使いのPCの使用できる範囲内で設定してください。尚、[ビット書込]×のメモリは、スイッチの出力動作が「モ-ン列W」の場合、出力結果を直接1ワード書き込む為、その他のビットはクリアされます。（「ZM-71S取扱説明書」P5-10、14-7参照）[TYPE]は、マクロで間接メモリを指定するときに使用します。

配線について

PCとのケーブル結線図を示します。

RS-232C

○ 結線図1



44 ModiconのPCと接続するには

使用できるPC

ZM-71S 設定機種	PC	結線図(P2-120参照)
Modbus RTU	Modbus RTU	RS-232C [結線図1]

通信設定

推奨するPCの通信設定と、それに対応するZM-**の通信パラメータ設定は下記のとおりです。

項目		PCの設定	ZM-**の通信パラメータ設定
伝送速度		9600bps	9600bps
局番		1	1
パリティ		偶数	偶数
伝送コード	データ長	8	8
	ストップビット	1	1

使用可能メモリ

可能： 不可能：×

メモリ	ビット書込	TYPE	備考
4 (保持レジスタ)	×	0	
3 (入力レジスタ)	×	1	
0 (出力コイル)	×	4	
1 (入力リレー)	×	6	リードオンリ

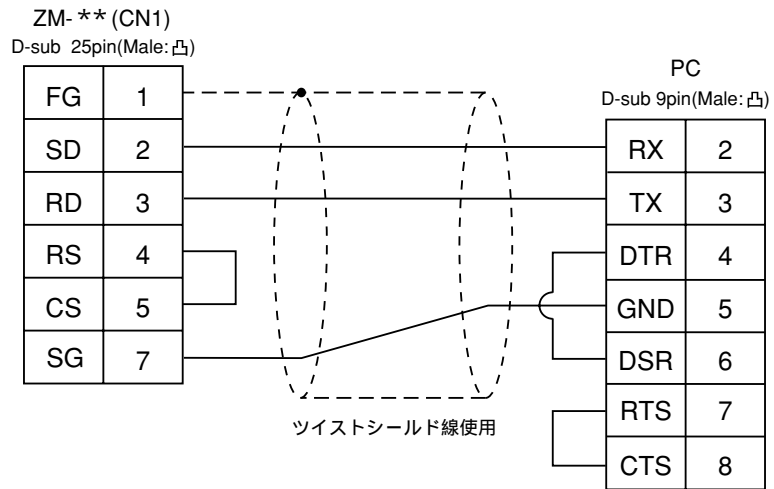
各メモリの設定範囲は、PCの機種によって異なります。お使いのPCの使用できる範囲内で設定してください。尚、[ビット書込]×のメモリは、スイッチの出力動作が「モ-ム列W」の場合、出力結果を直接1ワード書き込む為、その他のビットはクリアされます。(「ZM-71S取扱説明書」P5-10、14-7参照)[TYPE]は、マクロで間接メモリを指定するときに使用します。

配線について

PCとのケーブル結線図を示します。

RS-232C

○ 結線図 1



45 山武のPCと接続するには

使用できるPC

ZM-71S 設定機種	PC	結線図(P2-122参照)
MXシリーズ	MX200/MX50	RS-232C [結線図1]

通信設定

推奨するPCの通信設定と、それに対応するZM-**の通信パラメータ設定は下記のとおりです。

項目	PCの設定	ZM-**の通信パラメータ設定
伝送速度	9600bps	9600bps
局番	1	1
パリティ	偶数	偶数
伝送コード	データ長	8
	ストップビット	1

使用可能メモリ

可能： 不可能：×

メモリ	ビット書込	TYPE	備考
R (データレジスタ)	×	0	
M (補助リレー)	×	1	
L (ラッチリレー)	×	2	
X (入力リレー)	×	3	
Y (出力リレー)	×	4	
TP (タイマ[現在値])	×	5	
TS (タイマ[設定値])	×	6	
CP (カウンタ[現在値])	×	7	
CS (カウンタ[設定値])	×	8	
T (タイマ[接点])	×	9	
C (カウンタ[接点])	×	10	
P (リンクレジスタ)	×	11	

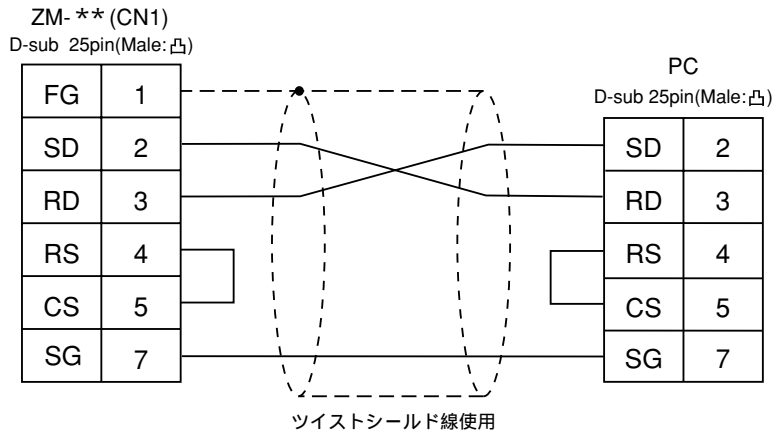
各メモリの設定範囲は、PCの機種によって異なります。お使いのPCの使用できる範囲内で設定してください。尚、[ビット書込]×のメモリは、スイッチの出力動作が「モメンタリW」の場合、出力結果を直接1ワード書き込む為、その他のビットはクリアされます。(「ZM-71S取扱説明書」P5-10、14-7参照)[TYPE]は、マクロで間接メモリを指定するときに使用します。

配線について

PCとのケーブル結線図を示します。

RS-232C

○ 結線図1



46 台安電機のPCと接続するには

使用できるPC

ZM-71S 設定機種	PC	ポ ー ト	結線図(P2-124参照)
TP02	TP02	Communication Port (T/R+,T/R-) MMI Port (9pin) (4-5 Short Computer Link Mode)	RS-422 [結線図1] RS-422 [結線図2]

通信設定

推奨するPCの通信設定と、それに対応するZM- **の通信パラメータ設定は下記のとおりです。

項 目		PCの設定	ZM- **の通信パラメータ設定
伝送速度		19200bps	19200bps
局 番		1	1
パリティ		なし	なし
伝送 コード	データ長	7	7
	ストップビット	1	1

使用可能メモリ

可能： 不可能：×

メ モ リ	ビット書込	TYPE	備 考
D (data register timer・counter/contact)	×	0	
V (timer・counter/contact)	×	1	
WS (system register)	×	2	
WC (constant register)	×	3	
X (input relay)		4	
Y (output relay)		5	
C (internal relay)		6	
SC (special register)		7	

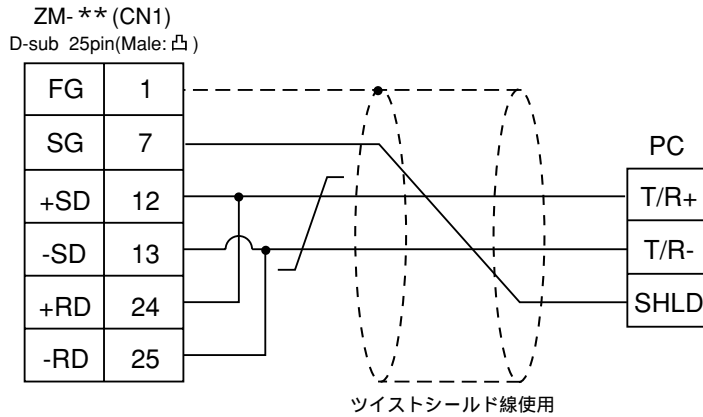
各メモリの設定範囲は、PCの機種によって異なります。お使いのPCの使用できる範囲内で設定してください。尚、[ビット書込]×のメモリは、スイッチの出力動作が「モ-マ列W」の場合、出力結果を直接1ワード書き込む為、その他のビットはクリアされます。（「ZM-71S取扱説明書」P5-10、14-7参照）[TYPE]は、マクロで間接メモリを指定するときに使用します。

配線について

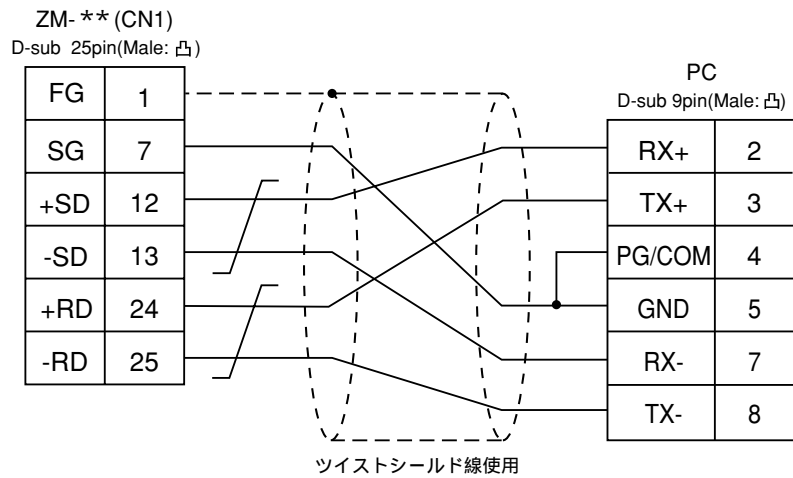
PCとのケーブル結線図を示します。

RS-422

○ 結線図 1



○ 結線図 2



改訂履歴

版、作成年月は表紙の右上に記載しております。

版	作成年月	改訂内容
初版	1999年5月	—————
改訂2.0版	2001年1月	<ul style="list-style-type: none">・ZM-43シリーズ(ZM-43T/43D/43L)、ZM-43EM、ZM-43SM、ZM-80SMを追記・「各社リンクユニットとの接続」にて、接続可能なメーカーと機種を追記

商品に関するお問い合わせ先 / ユーザーズマニュアルの依頼先

シャープマニファクチャリングシステム(株)

首都圏営業部	〒162-8408	東京都新宿区市谷八幡町8番地	☎(03)3267-0466
中部営業部	〒454-0011	名古屋市中川区山王3丁目5番5号	☎(052)332-2691
豊田営業所	〒471-0833	豊田市山之手8丁目124番地	☎(0565)29-0131
近畿営業部	〒581-8581	大阪府八尾市跡部本町4丁目1番33号	☎(0729)91-0682
広島営業所	〒731-0113	広島市安佐南区西原2丁目13番地4号	☎(082)875-8611

修理・消耗品についてのお問い合わせ先

シャープドキュメントシステム(株)

札幌 技術センター	〒063-0801	札幌市西区二十四軒1条7丁目3番17号	☎(011)641-0751
仙台 技術センター	〒984-0002	仙台市若林区卸町東3丁目1番27号	☎(022)288-9161
宇都宮 技術センター	〒320-0833	宇都宮市不動前4丁目2番41号	☎(028)634-0256
前橋 技術センター	〒371-0855	前橋市問屋町1丁目3番7号	☎(027)252-7311
東京フィールド サポートセンター	〒114-0012	東京都北区田端新町2丁目2番12号	☎(03)3810-9962
横浜 技術センター	〒235-0036	横浜市磯子区中原1丁目2番23号	☎(045)753-9540
静岡 技術センター	〒422-8006	静岡市曲金6丁目8番44号	☎(054)283-9497
名古屋 技術センター	〒454-0011	名古屋市中川区山王3丁目5番5号	☎(052)332-2671
金沢 技術センター	〒921-8801	石川県石川郡野々市町字御経塚町1096の1	☎(076)249-9033
大阪フィールド サポートセンター	〒547-8510	大阪市平野区加美南3丁目7番19号	☎(06)6794-9721
岡山 技術センター	〒701-0301	岡山県都窪郡早島町大字矢尾828	☎(086)292-5830
広島 技術センター	〒731-0113	広島市安佐南区西原2丁目13番4号	☎(082)874-6100
高松 技術センター	〒760-0065	高松市朝日町6丁目2番8号	☎(087)823-4980
松山 技術センター	〒791-8036	松山市高岡町178の1	☎(089)973-0121
福岡 技術センター	〒816-0081	福岡市博多区井相田2丁目12番1号	☎(092)572-2617

・上記の所在地、電話番号などは変わることがあります。その節はご容赦願います。

シャープマニファクチャリングシステム株式会社

本 社 〒581-8581 大阪府八尾市跡部本町4丁目1番33号

インターネットホームページによるシャープ制御機器の情報サービス
<http://www.sharp.co.jp/sms/>

お客様へ.....お買いあげ日、販売店名を記入されますと、修理などの依頼のときに便利です。

お買いあげ日	年	月	日
販売店名			
電話()	局	番	

TINSJ5329NCZZ
01A.0.4 O
2001年1月作成