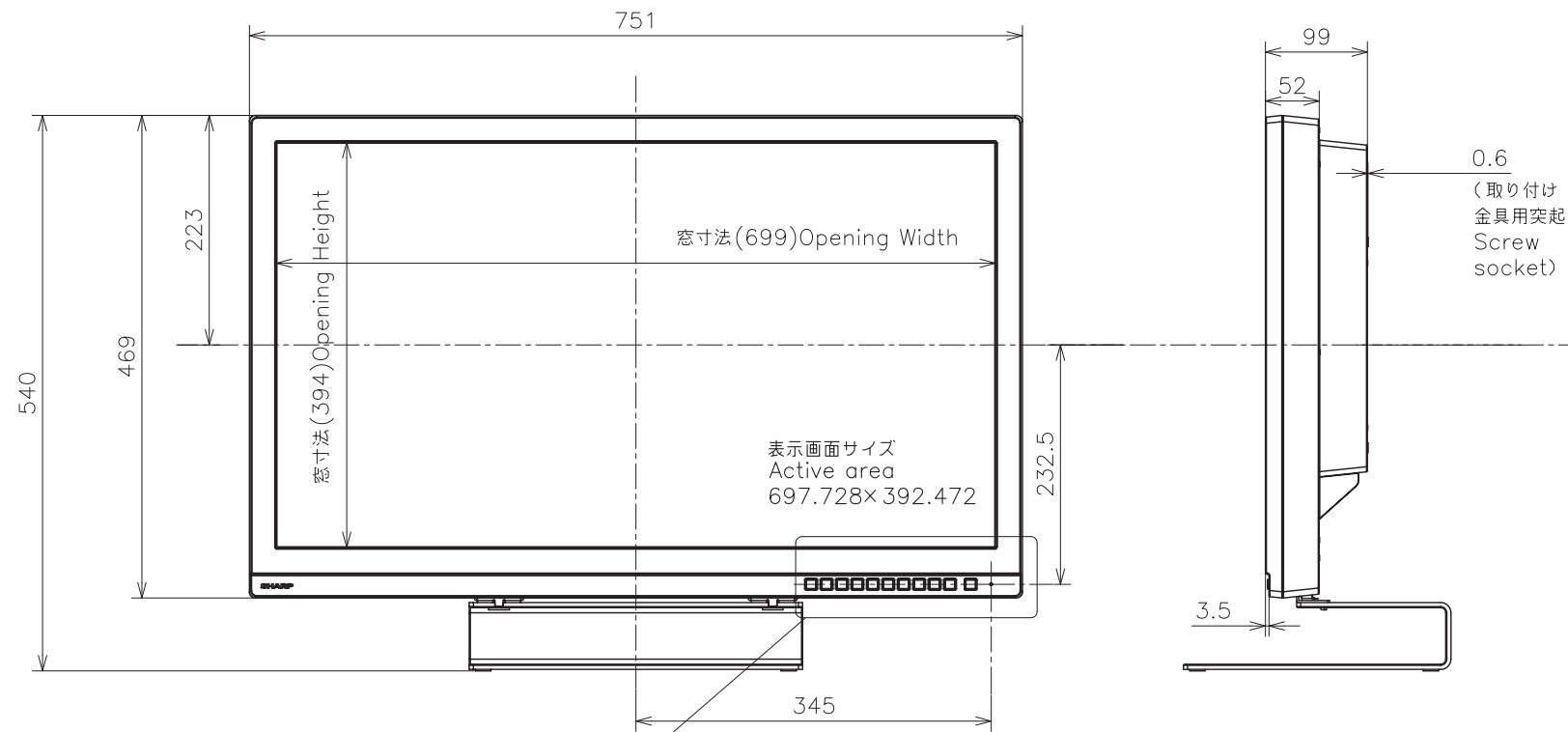
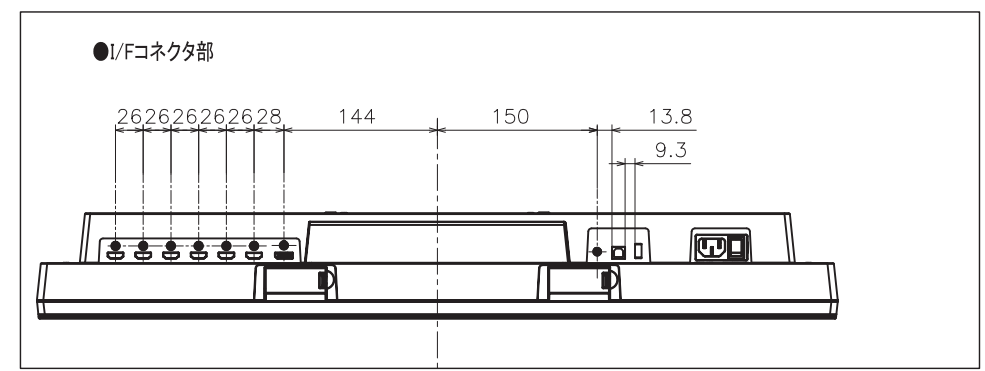
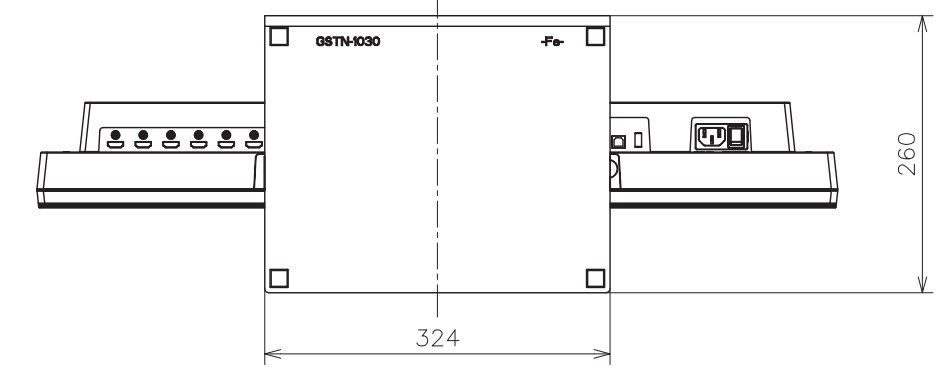
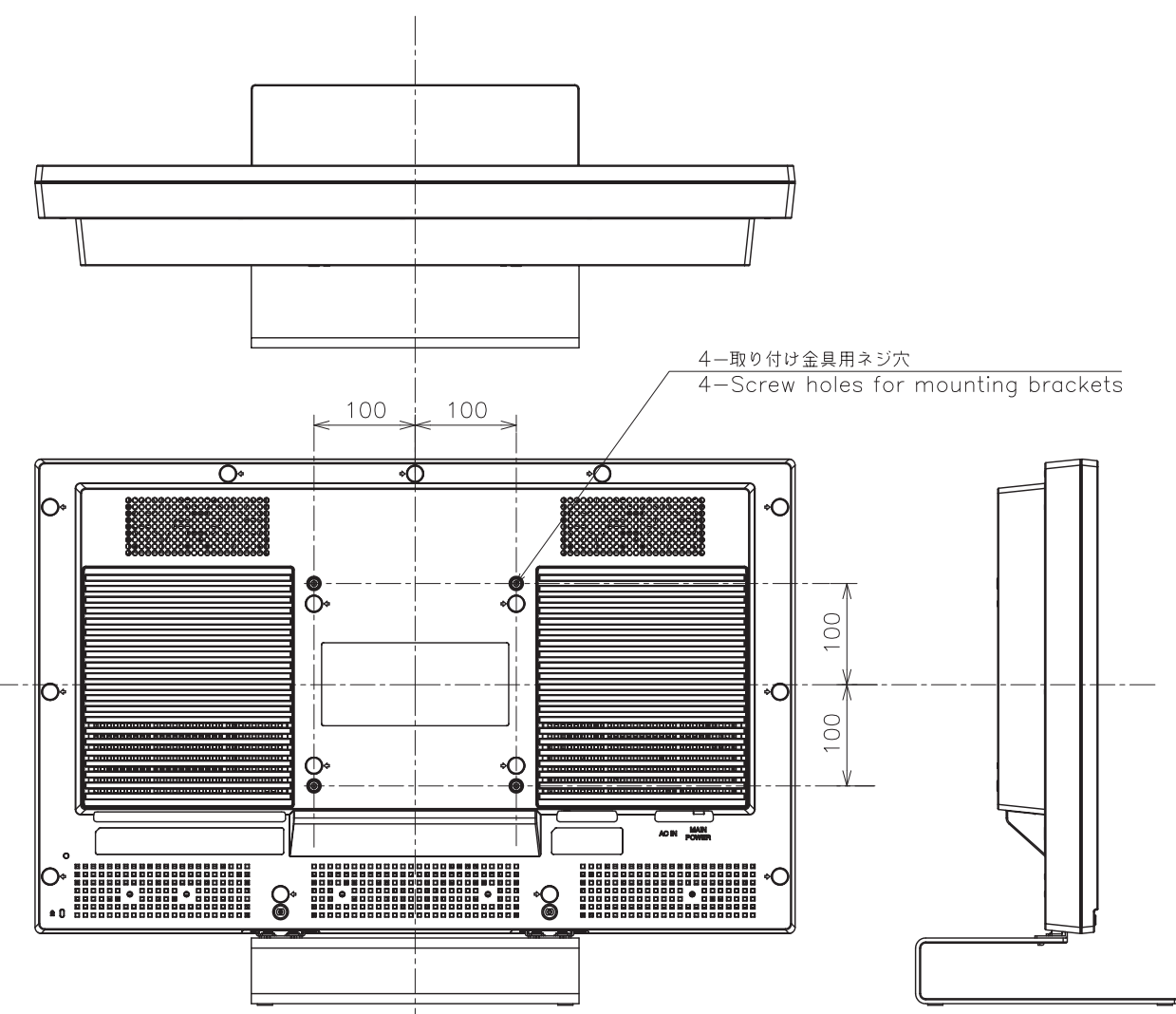
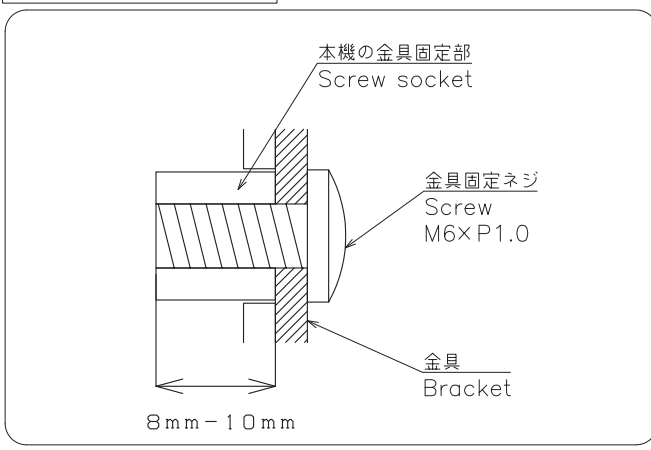
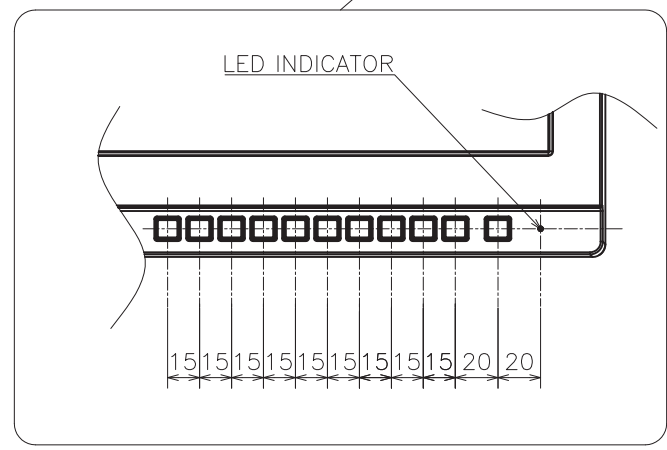


# 8M-B32C1

## 寸法図 Dimensional Drawing



取り付け金具固定ネジ  
Bracket fixing screw



質量	約 19.2 kg
Weight	Approx.

単位 : mm  
Unit : mm