

SHARP

Be Original.

液晶テレビ

<https://jp.sharp/business/aquos/>

カタログ 2020-11

4T-B60CN1/4T-B55CL1/B50CL1

オープン価格(受注生産品)

AQUOS 4K

おもてなしをワンランク上げる、細かな制御が可能なホテルモード、HTML5ブラウザに対応。4Kチューナー内蔵 AQUOS 4K。

androidtv



4T-B55CL1

4T-B60CN1

60V型	4T-B60CN1	オープン価格	達成率 176% 年間消費電力量 168kWh/年
55V型	4T-B55CL1	オープン価格	達成率 171% 年間消費電力量 145kWh/年
50V型	4T-B50CL1	オープン価格	達成率 155% 年間消費電力量 139kWh/年

●グリーン購入法には適合しておりません。



60V型



おもてなしをワンランク上げるホテルモード

テレビをつけた時の音量やチャンネル、ブラウザの指定、最大音量などホテルやビジネス用途で便利な設定・制御が可能です。さらに多くの客室に設置する際に、簡単に設定値をコピーできる機能にも対応しています。



HTML5ブラウザ搭載

静止画・動画・音楽が組み込まれた、ホテルのインフォメーションページ等の表示が可能なHTML5ブラウザを搭載。またブラウザからのアプリ起動にも対応しています。

新4K衛星放送^{※2}が視聴できる4Kチューナー搭載

●テレビを見るには、AC電源、アンテナへの接続等が必要です。また画面はハメコミ合成写真であり、イメージです。●インターネットサービスを使用するためには、ブロードバンド環境が必要です。回線業者やプロバイダーとの契約・使用料が必要です。 ※1 本機はUSB外付けハードディスク(別売)を接続した録画は非対応です。 ※2 新4K衛星放送とは、BS・110度CSの4K放送のことです。新4K衛星放送のご視聴には、右旋・左旋円偏波対応のアンテナ、分配器、分波器、ブースター、ケーブル等に交換が必要な場合があります。 ※3 スマートフォンの動画アプリが Chromecast built-in に対応している必要があります。アプリによっては正しく動作しない場合があります。また スマートフォンとテレビを同じネットワークに接続してある必要があります。ご使用の際は、設置の環境をご確認ください。 ※4 4T-B60CN1に搭載。4T-B55CL1/50CL1は4K低反射液晶パネルを搭載。

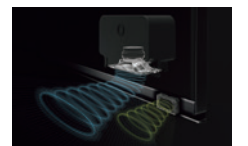
本カタログ掲載商品の価格には、配送・設置・アンテナ・ケーブル・付帯工事、使用済み商品の引き取りなどの費用は含まれておりません。

Android TV™ 機能

オープンプラットフォームの Android TV を搭載。YouTube™ が楽しめたり、オリジナルのアプリをインストールすることもできます。スマートフォンなどにインストールした YouTube などの Chromecast 対応アプリのコンテンツをAQUOSの大画面にキャスト^{※3}できます。

2.1ch [FRONT OPEN SOUND SYSTEM PLUS] (60V型)

音声を前方に導く機構により音抜けが良く、聞き取りやすいサウンドをダイレクトに届けます(特許取得済)。さらに本体背面にサブウーハーを搭載。低域から高域まで、臨場感豊かな高音質を実現します。CL1ラインには、2ch「FRONT OPEN SOUND SYSTEM」を採用しています。



新開発・4K画像処理エンジン「Medalist S1」

8K映像技術で培った高精細画像処理エンジンを搭載。さらに明るいきゃも見やすい低反射「N-Blackパネル」を搭載しています^{※4}。

スマホで確認
商品サイト



本体仕様一覧表

機能や仕様は予告無く変更する場合がありますので、予めご了承ください。



型名	4T-B60CN1	4T-B55CL1	4T-B50CL1
画面サイズ 横×縦/対角(cm)	60V型ワイド(133.1×74.8/152.7)	55V型ワイド(121.0×68.0/138.8)	50V型ワイド(109.6×61.6/125.7)
画素数		3,840×2,160(4K)	
外形寸法 幅×奥行×高さ(cm)※1	①135.0×29.0×86.3※2 ②135.0×8.6×80.2	①124.0×29.0×80.6※2 ②124.0×8.5×74.2	①112.6×25.3×73.9※2 ②112.6×8.6×67.7
梱包サイズ 幅×奥行×高さ(cm)※3	162.6×26.1×94.5	136.4×25.6×89.0	127.4×24.6×81.3
本体質量(kg)※1	①約33.0 ②約27.0	①約27.0 ②約20.5	①約22.0 ②約17.0
消費電力(W)※4	約218	約183	約151
待機時消費電力(W)		1.0	
年間消費電力量(kWh/年)※5	168	145	139

型名	4T-B60CN1	4T-B55CL1/B50CL1	型名	4T-B60CN1	4T-B55CL1/B50CL1
J-Mossグリーンマーク適合		●	機能・ネットワーク	無線LAN対応	●(本体内蔵)
転倒防止構造※6		●		ハイブリッドキャスト※10	●
チューナー	BS 4K・110度CS 4K	●		Bluetooth※11	●(音声は出力のみ)
	地上デジタル(CATV/バススルー対応)	●	録画・再生機能	USB外付けハードディスク(別売)対応	—
	BS・110度CSデジタル	●		明るさセンサー	●
映像	動画機能	480スピード※7	省エネ・節電機能	おはよう・おやすみタイマー	●
	HDR対応	HDR10, Dolby Vision, HLG※9		省エネモード	●
	アンプ	デジタルアンプ	接続端子	HDMI端子(HDCP2.2対応)	4(3,840×2,160/24p/30p/60p対応※12, ARC対応※13)
音声	音声実用最大出力(JEITA)	35W(10W+10W+15W)		AV入力	1(φ3.5ミニジャック)※14
	スピーカー	ツイーター×2個, ミッドレンジ×2個, サブウーハー×1個		デジタル音声出力(光)端子(角型)※15	1
		フルレンジ×2個		ヘッドホン端子	1(アナログ音声出力兼用)
機能・ネットワーク	インターネット対応	●		PC入力(Mi-D-Sub 15ピン)	—
	AQUOS ファミリンク対応	●		USB端子	2:USBメモリー(写真/音楽/動画)用
	ホームネットワーク機能	●(プレーヤー)	付属品	LAN端子	1(10BASE-T/100BASE-TX)
					リモコン・リモコン用乾電池(4個)・転倒防止ベルト一式

●本体とスタンドの組み立てには、市販のプラスドライバーが必要です。JIS2番のドライバーをご用意ください。 ※1 ①はディスプレイ部+スタンド部、②はディスプレイ部。 ※2 画面角度(左右)を最大まで調整時、5mm程度高くなる場合があります。 ※3 梱包サイズは目安です。 ※4 定格消費電力。電気用品安全法に基づき算出しています。 ※5 年間消費電力量とは、省エネ法に基づいて、一般家庭での平均視聴時間(4.5時間)を基準に算出した、一年間に使用する電力量です。年間消費電力量は、AVポジションを「標準」として測定しています。 ※6 壁面・テレビ台等に固定するのみ、ねじ・ヒートン等は市販品をご用意ください。 ※7 倍速技術で補間した毎秒120コマの映像に、LEDバックライトの点滅を連動させ動画再現性を高める技術。 ※8 毎秒60コマの映像に、LEDバックライトの点滅を連動させ動画再現性を高める技術。 ※9 UltraHDブルーレイディスクをHDR映像で視聴する場合には、設定メニュー内の「HDMI対応信号モード」を「フルモード」に設定してください(全端子対応)。 ※10 一部対応していないサービスがあります。今後、同サービスの仕様の追加や変更によっては、本体のソフトウェアアップデートが必要な場合があります。 ※11 Bluetooth®の対応プロファイルは、HID、HOGP、A2DP、AVRCPです。Bluetooth対応のヘッドホンやサウンドバーに音声出力できますが、機器やご使用の環境、アプリによっては動作しない場合があります。 ※12 480i, 480p, 1080i, 720p (30Hz/60Hz), 1080p (24Hz/30Hz/60Hz), 3840×2160p (24Hz/30Hz/60Hz)入力対応。 ※13 入力2のみ。 ※14 片方が4極ミニプラグのAV端子変換ケーブル(市販品)を使用してください。 ※15 デジタル放送の5.1ch音声も対応。

壁掛け金具

■4T-B60CN1

AN-52AG6

希望小売価格

27,500円(税込)

●4T-B60CN1は、

取付角度0°のみです。



■4T-B55CL1/B50CL1

ハヤミ工業株式会社製

MH-651B(ブラック)/W(ホワイト)

オープン価格

●4T-B55CL1/B50CL1は、

取付角度0°のみです。



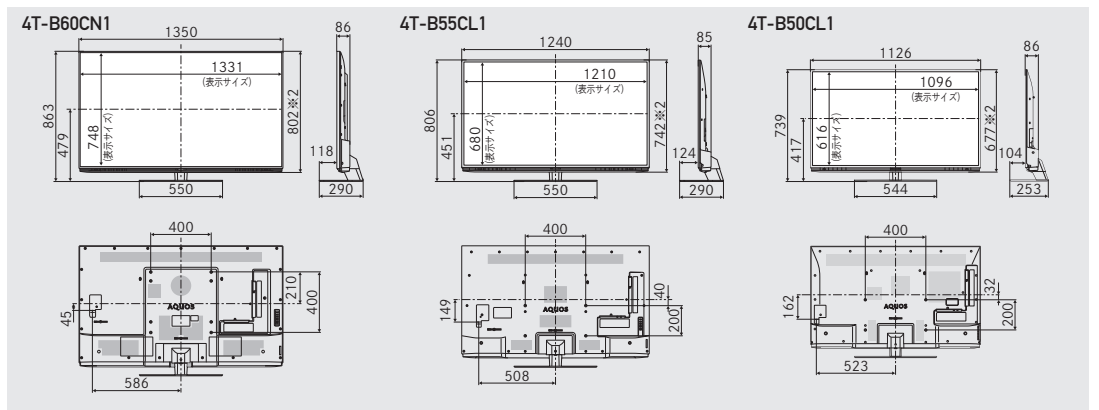
この商品に関するお問い合わせは

ハヤミ工業株式会社

03-3664-2484 9:00~18:00(土・日・祝日除く)

<http://www.hayami.co.jp>

寸法図(mm)



■商品ご理解のために

- 液晶テレビ使用について ●液晶パネルは非常に精密度の高い技術でつくられており、99.99%以上の有効画素がありますが、0.01%以下の画素欠けや常時点灯するものがありますので、あらかじめご了承ください。●テレビゲームをお楽しみ頂けますが、原理上、光線銃などを使い、画面を標的にするゲームは使用できません。また、ゲームによっては、動きの速いシーンにおいて、反応が遅延する場合があります。
- 110度CSデジタル放送のご視聴について ●110度CSデジタル放送を視聴するには、110度CSデジタルチューナー搭載テレビに加え、対応した衛星アンテナの設置が必要です。また、分配器やブースター等をご使用の場合も、対応した機器が必要です。また入会金・月会費などが必要になる場合があります。●本機は、スカパー/プレミアムサービスはご視聴いただけません。
- カタログについてのご注意 ●液晶テレビは、各種の画面サイズ切り替え機能を備えています。テレビ番組等の映像比率と異なる画面サイズを選択されますと、オリジナルの映像とは見え方に差がでます。この点にご留意の上、画面サイズをお選びください。●テレビを営利目的または公衆に視聴されることを目的として、喫茶店・ホテルなどにおいて画面サイズ切り替え機能(ワイドモードなど)を利用して画面の圧縮、引き伸ばし等を行いますと、著作権法上で保護されている著作者の権利を侵害する恐れがありますのでご注意ください。●CATVを受信するときは、使用する機器ごとにCATV会社との受信契約が必要です。さらに、スクランブルのかかった有料放送の視聴・録画にはホームターミナル(アダプター)が必要になります。詳しくは、CATV会社にご相談ください。●本カタログに掲載の液晶テレビは全機種JIS C 61000-3-2適合品(日本工業規格「電磁両立性-第3-2部-限度値-高調波電流発生限度値(1相当りの入力電流が20A以下の機器)」に基づき、商用電力系統の高調波環境目標レベルに適合して設計・製造した製品)です。●テレビの「00V型」は、有効画面の対角寸法を基準とした大きさの目安です。●本カタログに掲載されている製品は日本国内仕様です。海外では使用できない場合もあります。●製品改良のため仕様の一部を予告なく変更する場合があります。また商品の色調は印刷のため実物とは異なる場合もありますのであらかじめご了承ください。●液晶テレビの補修用性能部品の保有期間は、製品の製造打ち切り後8年です。●WOWOW等のスクランブル放送の受信には、株式会社WOWOW等との視聴契約が必要です。●Dolby,ドルビー, Dolby Vision及びDolbyの記号は公認の登録商標です。ドルビーラボラトリーズからの実施権に基づき製造されています。非公開機密著作物。著作権1992-2020年ドルビーラボラトリーズ。不許複製。●HDMI, High-Definition Multimedia Interface, およびHDMIロゴは、米国およびその他の国の他国におけるHDMI Licensing Administrator, Inc.の商標または登録商標です。●本製品の一部分にIndependent JPEG Groupが開発したモジュールが含まれています。●本製品は、Eilex International, LLCからの実施権に基づき製造されています。Eilex PRISM, VIR FilterはEilex International, LLCの商標です。●TiVo, Gガイド, G-GUIDE, およびGガイドロゴは、米国TiVo Corporationおよび/またはその関連会社との日本国内における商標または登録商標です。●Google, YouTube, Android TVおよびその他のマークは Google LLCの商標です。●Wi-Fi CERTIFIED™, Wi-Fi Protected Setup™, WPA2™は、Wi-Fi Allianceの商標です。●本製品は、株式会社ACCESSのNetFront Browserを搭載しています。ACCESS, ACCESS ロゴ, NetFront は、株式会社ACCESSの日本国、米国その他の国・地域における商標または登録商標です。●Diigo, DiXiMIは、株式会社デジジョンの登録商標です。●J-Mossの対応については、次のホームページをご参照ください。 https://corporate.jp.sharp/corporate/eco/data_list/greenseal/jmoss ●その他記載されている会社名は各社の登録商標または商標です。●⚠️警告:設置工事および取り付けに関しては、事前に販売店および工事専門業者ににご相談ください(家屋の構造によっては、壁や床面の補強が必要になったり、取り付けられない場合があります)。
- QRコードから誘導されるサイトについてのご注意 ●当サイト及び動画の視聴は無料ですが、通信料金はお客様のご負担となります。●QRコードは株式会社アンソニーウェブの登録商標です。

安全に関する
ご注意

- 正しく安全にお使いいただくため、ご使用前に必ず「取扱説明書」と「安全上のご注意」をよくお読みください。
- 水、湿気、湯気、ほこり、油煙等の多い場所に設置しないでください。火災、感電、故障の原因となることがあります。

- ご購入の際は、購入年月日・販売店名など所定の事項を記入した保証書を必ずお受けください。
- 製造番号は、安全確保上重要なものです。お買い上げの際は、商品本体に製造番号が表示されているかお確かめください。

ご質問、お困りごとは、気軽にアクセス。しっかりアシスト!

スマートフォンからでもご利用いただけます

SHARP オンラインサポート

<https://jp.sharp/support/>

●お客様ご相談窓口

固定電話・PHSからはフリーダイヤル **0120-001-251** (受付時間)(年末年始を除く)
 携帯電話からはナビダイヤル **0570-550-113** ○月曜日~土曜日:午前9時~午後6時
 ○日曜日・休日:午前9時~午後5時
 ※フリーダイヤル・ナビダイヤルをご利用いただけない場合は、050-3852-5122

シャープ株式会社

本社 〒590-8522
 大阪府堺市堺区匠町1番地
<https://jp.sharp/>

このカタログの内容は、
 2020年11月現在のものです。

I.2 ANBCN1



■お求めは信用と技術を誇る当店で ■アフターサービスのお申し込みはお買い上げの店へ



- このカタログの用紙には、環境に配慮した植林木を使用しています。
- このカタログは環境に配慮した植物油インキを使用しています。

